



# MASTERColour CDM-R111 Elite

MASTERC CDM-R111 Elite 35W/930 GX8.5 40D

MASTERColour CDM-R111 Elite kombiniert das moderne Aussehen der 111 mm Aluminiumreflektor-Halogenlampen mit der langen Lebensdauer, der hohen Energieeffizienz und dem funkelnden weißen Licht der MASTERColour CDM Lampe.

## Produkt Daten

### • Allgemeine Eigenschaften

Fassung	GX8.5 [ Sockel GX8.5]
Brennstellung	UNIVERSAL [ Beliebig]
Lebensdauer 5%	8000 h
Ausfallrate EM (Nom)	
Lebensdauer 10%	5500 h
Ausfallrate EM (Nom)	
VBU Lebensdauer 20% Ausfallr. (Nom)	10500 h
Lp.Lebensd. 50%Ausfallr. EL 3h (Nom)	12000 h
ANSI Code HID	C130/O

### • Lichttechnische Daten

Beam Angle (Nom) gemessener	40 °
Ausstrahlungswinkel gemessener	36 °
Ausstrahlungswinkel gemessener	45 °
Ausstrahlungswinkel gemessener	27 °
Lichtstärke (Min)	3500 cd
Lichtstärke (Nom)	4500 cd
Strahlungsgang	Flood [ Flood]
Lichtfarbe	Warmweiß (WW)
Restlichtstrom EL 12000h (Nom)	70 %
Restlichtstrom EM 2000h (Nom)	90 %
Restlichtstrom EL 4000h (Nom)	85 %
Mittlerer Lichtstrom	1500 lm

Farbkoordinate X (Nom)	0.432
Farbkoordinate Y (Nom)	0.392
Farbtemperatur, Sockel horiz. (Nom)	3000 K
Nennlichtausbeute EM 25°C hor. (Nom)	46 lm/W
Farbwiedergabeindex, Sockel ho. (Min)	87
Farbwiedergabeindex, Sockel ho. (Nom)	90
Restlichtstr. Nutzlebensd.ende (Nom)	70 %
Lichtstrom im 90° Winkel	1750 lm

### • Elektrische Kenndaten

Power (Rated) (Nom)	35 W
Lampenstrom EM (Nom)	0.440 A
Wiederzündzeit [min] (Max)	15 min
Anlaufzeit bis 60% Lichtstrom (Nom)	120 s
Maximale Entzündungszeit (Max)	30 s
Voltage (Max)	97 V
Voltage (Min)	81 V
Voltage (Nom)	89 V

**PHILIPS**

## • Dimmen

Dimmbar	Nein
Anlaufzeit (90% Lichtleistung) (Max)	3 min

## • Mechanische Kenndaten

Kolbenausführung	Reflektor
------------------	-----------

## • Zulassungen und Anwendungseigenschaften

Energy Efficiency Label (EEL)	A
Quecksilberinhalt (Hg) (Nom)	4.7 mg
Energieverbrauch kWh/1000h	43 kWh

## • Produktdaten

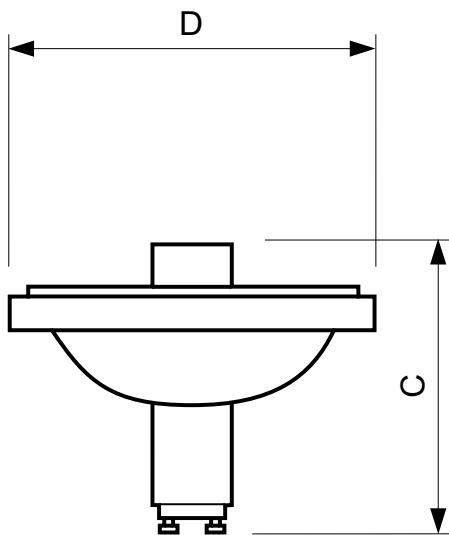
Gesamt-Produktcode	871829168952200
Bestell-Produktname	MASTERC CDM-R111 Elite 35W/930 GX8.5 40D
EAN/UPC - Produkt	8718291689522
Bestellcode	68952200
Anzahl pro Verpa- ckung	1
Zähler - Pakete pro Außenkarton	6
Material-Nr. (12NC)	928195505330
Nettogewicht (Einzel- teil)	96.000 g
ILCOS Code	MRS/UB-35/930-H-GX8.5-111/88/40

## Hinweise

- Nur mit geeignetem elektronischen Vorschaltgerät (empfohlen HID-AV und HID-PV)

- Nur mit "End of Life" Abschaltung (IEC61167, IEC 62035)
- EM Betrieb für 35W/930 erlaubt

## Abmessungsskizzen



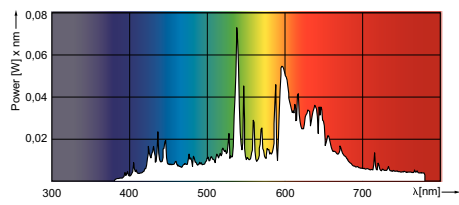
GX8.5



## CDM-R111 Elite 35W/930 40D

Product	D	C
MASTERC CDM-R111 Elite 35W/930 GX8.5 40D	111 mm	95 mm

Photometrische Daten



© 2015 Philips Lighting Holding B.V.  
Alle Rechte vorbehalten.

Technische Daten können ohne Vorankündigung geändert werden. Koninklijke Philips N.V. (Royal Philips) und/oder ihre Partner oder Lizenzgeber ist/sind Inhaber aller Urheber- (Copyright) und sonstigen Eigentumsrechte an den von Philips zur Verfügung gestellten Inhalten.

[www.philips.com/lighting](http://www.philips.com/lighting)

2015, Dezember 28  
Änderungen vorbehalten