



Datenblatt

Seite 1/4

MR-TP

Artikelnummer

Modbus-Modul mit digitalen Ein- und Ausgängen

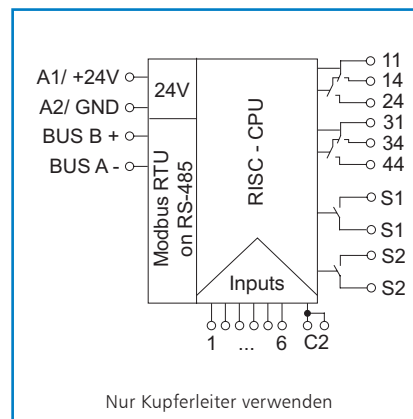
11083813

2016-05-12

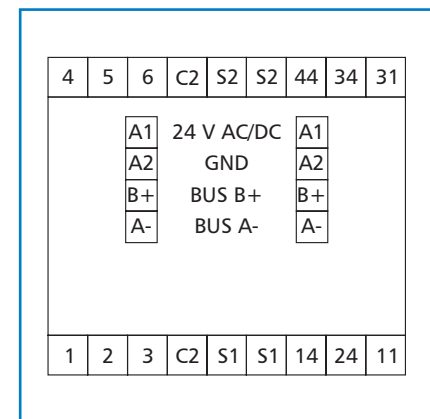
Abbildungen



Prinzipbild



Anschlussbild



Produktbeschreibung

Das Modbus-Dreipunkt-Modul mit 6 digitalen Eingängen, 2 zweistufigen Relaisausgängen und 2 Digitalausgängen wurde für dezentrale Schaltaufgaben entwickelt.

Es ist geeignet um z. B. mehrstufige Pumpen und Lüfter, bzw. Jalousien zu schalten.

Bei starken induktiven Lasten empfehlen wir, die Relaiskontakte zusätzlich mit einem RC-Glied zu schützen.

Über einen Modbus Master können die Eingänge und Ausgänge über Standard Kommandos geschaltet und abgefragt werden.

Die Eingangsklemmen 1 - 6 werden mit den Klemmen C2 zweipolig durch potentialfreie Schalter oder Kontakte beschaltet.

Das Modul verfügt über eine Hand-Bedienebene für die Ausgänge. Die Adressierung des Moduls, die Einstellung der Bitrate und Parität erfolgt über zwei Adressschalter auf der Frontseite oder per Software.

Geeignet zur dezentralen Montage auf Tragschiene TH35 nach IEC 60715 in Elektroverteilern.





We realize ideas

C | Logline

Datenblatt

MR-TP

Modbus-Modul mit digitalen Ein- und Ausgängen

Seite 2/4

Artikelnummer

11083813

2016-05-12

Technische Daten

Zulassungen

C-UL Zertifizierung Open Energy Management Equipment 34TZ

Modbus-Schnittstelle

Protokoll Modbus RTU

Adressbereich 00 bis 99

Übertragungsrate 1200 bis 115200 Bit/s, Werkseinstellung 19200 Bit/s Even

Busschnittstelle RS485 Zweidrahtbus mit Potentialausgleich in Bus-/Linientopologie; mit 120 Ohm abschließen

Versorgung

Betriebsspannungsbereich 20 bis 28 V AC/DC (SELV)

Stromaufnahme 100 mA (AC) / 75 mA (DC)

Einschaltdauer, relativ 100 %

Eingangsseite

Digitale Eingänge 6

Schaltswelle 4,5 V DC

Ausgangsseite

Digitale Ausgänge 4

Ausgangskontakt 2x Schließer (Halbleiter)
2x zweistufig (Relais)

Halbleiterrelais

Schaltspannung 2x 40 V AC/DC

Ein-/Ausschaltstrom max. 500 mA

Nennstrom 100 mA

Relais

Schaltspannung 2x 250 V AC

Nennstrom 6 A (Relais)

Mechanische Lebensdauer 30 x 10⁶ Schaltspiele

Elektrische Lebensdauer 9 x 10⁴ Schaltspiele

Zulässige Schalthäufigkeit 6 pro Minute bei Nennstrom



METZ CONNECT GmbH

Im Tal 2 | 78176 Blumberg | Deutschland

Tel. +49 7702 533-0 | Fax +49 7702 533-433

Weiterführende Dokumentation siehe www.metz-connect.com

Members of METZ CONNECT



© 2014 METZ CONNECT - Technische Änderungen vorbehalten!





We realize ideas

C | Logline

Datenblatt

MR-TP

Modbus-Modul mit digitalen Ein- und Ausgängen

Seite 3/4

Artikelnummer

11083813

2016-05-12

Technische Daten

Gehäuse

Abmessungen BxHxT Gesamttiefe mit Schaltern	50 x 69,3 x 60 mm 69 mm
Gewicht	126 g
Einbaulage	beliebig
Montage	auf Tragschiene TH35 nach IEC 60715
Anreihbar	ohne Abstand Nach dem Anreihen von 15 Modbus-Modulen oder einer maximalen Stromaufnahme von 2 A (AC oder DC) pro Anschluss am Netzgerät muss mit der Versorgungsspannung neu extern angefahren werden.
Material Gehäuse Anschlussklemmen Blende	Polyamid 6.6 V0 Polyamid 6.6 V0 Polycarbonat
Schutzart (IEC 60529) Gehäuse Anschlussklemmen	IP40 IP20

Anschlussklemmen

Versorgung und Bus Anschlussklemme Eindrätig Feindrätig Aderndurchmesser	4-polig max. 1,5 mm ² max. 1,0 mm ² 0,3 mm bis max. 1,4 mm
Geräteanschluss, digitale Ein- und Ausgänge Eindrätig Feindrätig Aderndurchmesser	4 mm ² 2,5 mm ² 0,3 mm bis max. 2,7 mm
Schutzbeschaltung	Verpolschutz der Betriebsspannung Verpolschutz von Speisung und Bus

Temperaturbereich

Betrieb	-5 °C bis +55 °C
Lagerung	-20 °C bis +70 °C


Anzeige

Betrieb und Bustätigkeit	grüne LED
Fehlermeldung	rote LED
Zustand der Ein- und Ausgänge	gelbe LEDs

Weiterführende Dokumentation

Software-Beschreibung Montagehinweis, Zertifikate	Weiterführende Dokumentationen stehen zum Download bereit unter www.metz-connect.com
--	--



 METZ CONNECT GmbH
Im Tal 2 | 78176 Blumberg | Deutschland
Tel. +49 7702 533-0 | Fax +49 7702 533-433
Weiterführende Dokumentation siehe www.metz-connect.com

Members of METZ CONNECT



© 2014 METZ CONNECT - Technische Änderungen vorbehalten!





Datenblatt

MR-TP

Modbus-Modul mit digitalen Ein- und Ausgängen

Seite 4/4

Artikelnummer
11083813

2016-05-12

Maßzeichnung

