

# Datenblatt/ Data Sheet

MYD-4M-IP65

M-Bus Verteiler im IP65-Aufputzgehäuse

Seite/Page 1/4

Bestell-Nr./Part No.

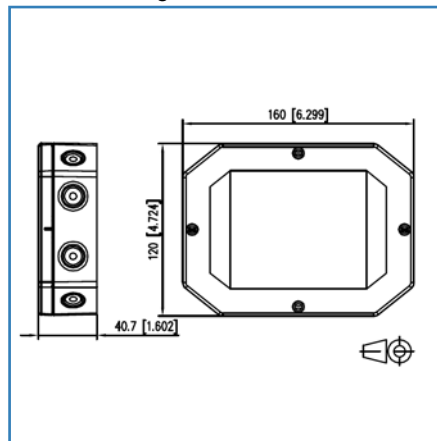
11056301

2017-01-25

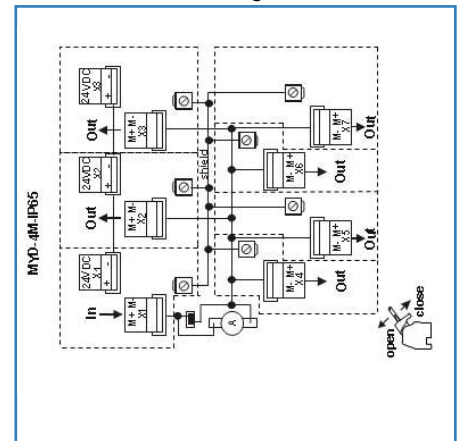
## Abbildungen / Illustrations



Maßzeichnung / Dimensions



Anschlussbild / Wiring



## Produktinformation

Der M-Bus Verteiler im IP65-Aufputzgehäuse findet Einsatz in der strukturierten M-Bus-Verkabelung, sowie in der Wartung und Inbetriebhaltung von M-Bus-Strukturen.

- Federkraftklemmen, abziehbar mit aufgedruckter Klemmenbezeichnung
- Klemmenfarbe wie Adernfarbe des M-Bus-Kabels J-Y(St)Y
- Unterbrechungsfreie M-Bus Strommessung möglich
- Abdeckung mit Schnellverschlüssen und plombierbar

## Product specification

The M-Bus distributor in a flush-mount IP65 housing is used in structured M-Bus cabling as well as in servicing and maintaining the operation of M-Bus structures.

- Detachable spring clamp terminal blocks with printed contact designation
- Color of contact housing same as wire color of the - Bus cable J-Y(St)Y
- Uninterrupted M-Bus current measurement possible
- Sealable cover with quick release fasteners

**Datenblatt/Data Sheet**  
**MYD-4M-IP65**  
**M-Bus Verteiler im IP65-Aufputzgehäuse**

Seite/Page 2/4  
Bestell-Nr./Part No.  
**11056301**  
2017-01-25

**Technische Daten / Technical Data**

<b>M-Bus-Schnittstelle</b>		<b>M-Bus- interface</b>
Übertragung	M-Bus, freie Topologie	Protocol
Busschnittstelle	MYD (Free-Topology-Bus)	Bus interface
Übertragungsrate	300 bis 38400 Bit/s	Transmission rate

<b>Eingangsseite</b>		<b>Inputs</b>
Eingänge	1 x M-Bus 1 x Spannung / 1 x voltage	Inputs
M-Bus Spannung	36 V	M-Bus voltage
M-Bus Strom	500 mA	M-Bus current
Bemessungsspannung	24 V	Rated voltage
Bemessungsstrom	10 A	Rated current

<b>Ausgangsseite</b>		<b>Outputs</b>
Ausgänge	6 x M-Bus 2 x Spannung / 2 x voltage	Outputs

<b>Gehäuse</b>		<b>Housing</b>
Abmessungen (BxHxT)	160 x 40,7 x 120 mm	Dimensions (WxHxD)
Gewicht	330 g	Weight
Material Gehäuse Anschlussklemmen	ASA + Polycarbonat Polyamid 6.6 V0	Material Housing Terminal blocks
Schutzart (IEC 60529) Gehäuse/Klemmen	IP65/IP20	Ingress protection (IEC 60529) for housing / terminal block

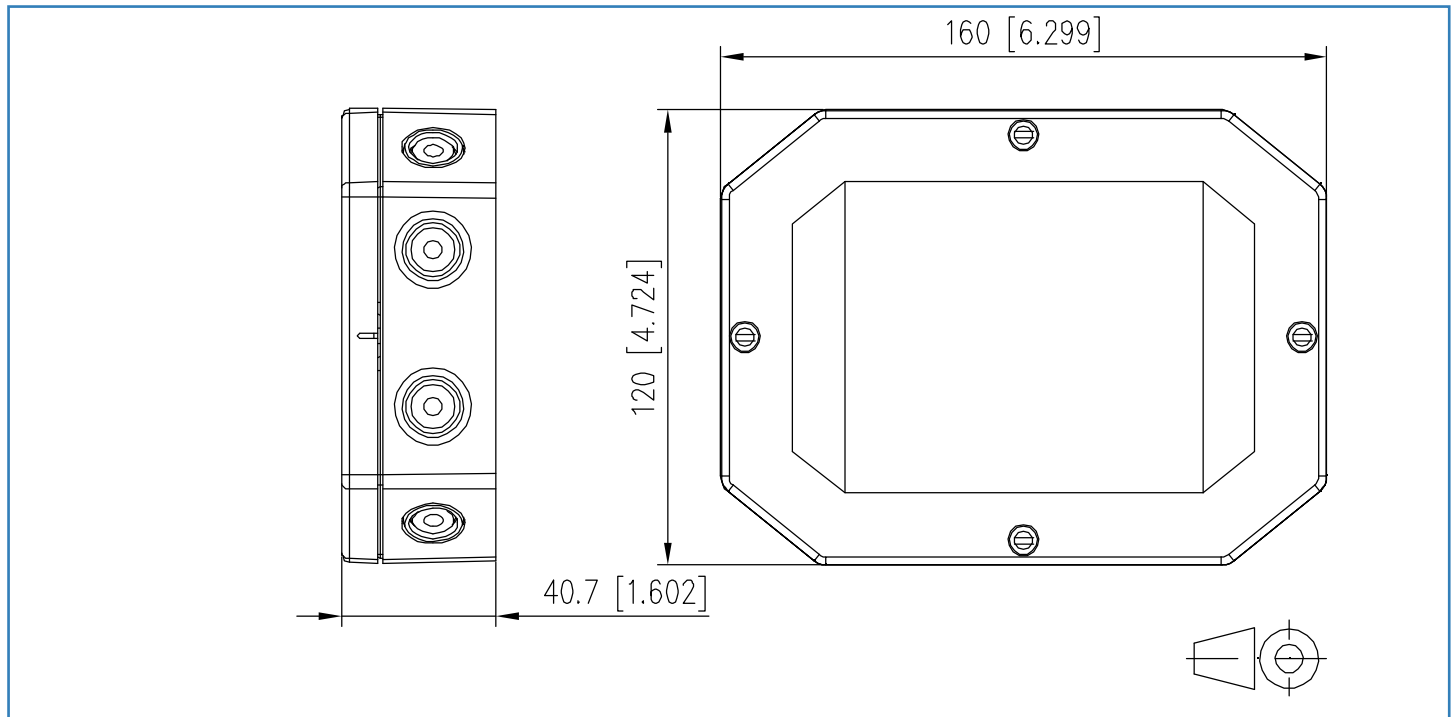
<b>Anschlussklemmen</b>		<b>Terminal block</b>
Spannung und M-Bus Anschlussklemme	7 x 2-polig M-Bus / 3 x Spannung 2-polig 7 x 2-pole M-Bus / 3 x voltage 2-pole	Voltage and M-Bus Terminal block
Eindrätig Feindrätig Aderdurchmesser	max. 1,5 mm <sup>2</sup> max. 1,0 mm <sup>2</sup> 0,3 mm bis max. 1,4 mm	solid wire super-fine wire conductor bore
Schirmanschluss Eindrätig Feindrätig Aderdurchmesser	max. 1,5 mm <sup>2</sup> max. 1,0 mm <sup>2</sup> 0,25 mm bis max. 1,3 mm	Shield connection solid wire super-fine wire conductor bore

<b>Temperaturbereich</b>		<b>Temperature range</b>
Betrieb	-5 °C - +55 °C	Operation
Lagerung	-20 °C - +70 °C	Storage

**Datenblatt/Data Sheet**  
**MYD-4M-IP65**  
**M-Bus Verteiler im IP65-Aufputzgehäuse**

Seite/Page 3/4  
 Bestell-Nr./Part No.  
**11056301**  
 2017-01-25

**Maßzeichnung / Dimensions**



© 2016 METZ CONNECT - Technische Änderungen vorbehalten! Subjects to modifications!

Datenblatt/Data Sheet  
**MYD-4M-IP65**  
 M-Bus Verteiler im IP65-Aufputzgehäuse

Seite/Page 4/4  
 Bestell-Nr./Part No.  
**11056301**  
 2017-01-25

Anschlussbild / Wiring

