

## Datenblatt - BPS 303 SS

Sicherheits-Sensoren / BNS 30 / Betätiger



Vorzugstyp

• für Nahrungsmittelbereich geeignet



(Die Abbildung kann vom Original abweichen!)

### Bestelldaten

Produkt-Typbezeichnung	BPS 303 SS
Artikelnummer	101141156
EAN Code	4030661121079
eCl@ss	27-27-92-17

### Allgemeine Daten

Produkt-Name	Magnet
Werkstoffe	
- Werkstoff des Gehäuses	Nichtrostender Stahl
Gewicht	62 g

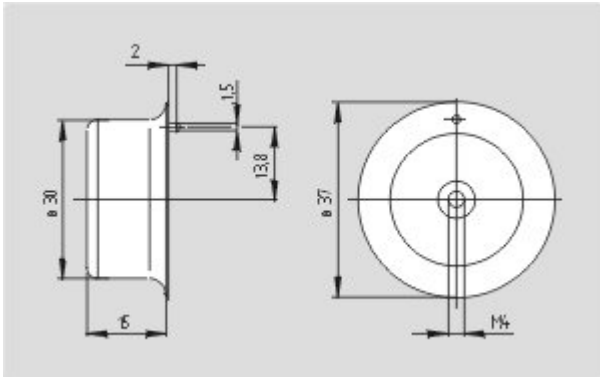
### Abmessungen

Abmessungen des Betätigers	
- Breite des Betätiger	15 mm
- Durchmesser des Betätiger	37 mm

### Lieferumfang

Sicherheitsschrauben mit Einwegschlitz	1 St.
--	-------

### Abbildungen



Maßzeichnung (Sonstige)

K.A. Schmersal GmbH & Co. KG, Möddinghofe 30, D-42279 Wuppertal

Die genannten Daten und Angaben wurden sorgfältig geprüft. Technische Änderungen und Irrtümer vorbehalten.

Generiert am 22.08.2017 - 12:37:33h Kasbase 3.2.7.F.64I