

Datenblatt - AZ 17-11ZK-ST

Sicherheitsschalter mit getrenntem Betätiger / AZ 17



Vorzugstyp



- Kunststoffgehäuse
- schutzisoliert
- hohe Lebensdauer
- 30 mm x 60 mm x 30 mm
- kleine Bauform
- Mehrfach-Codierung
- hohe Kontaktsicherheit bei niedrigen Strömen
- unempfindlich gegen Verschmutzung
- 8 Betätigungsebenen
- Steckverbinder M12 x 1, 4-polig

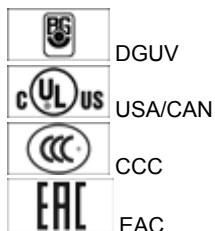
(Die Abbildung kann vom Original abweichen!)

Bestelldaten

Produkt-Typbezeichnung	AZ 17-11ZK-ST
Artikelnummer	101140772
EAN Code	4030661119717
eCl@ss	27-27-26-02

Zulassung

Zulassung



Sicherheitsbetrachtung

Vorschriften	EN ISO 13849-1
B _{10d} Öffner (NC)	2.000.000
B _{10d} Schließer (NO)	1.000.000
- Hinweis	bei 10% I _e und ohmscher Last
Gebrauchsdauer	20 Jahre
Hinweis	

$$MTTF_d = \frac{B_{rod}}{0,1 \times n_{op}}$$

$$n_{op} = \frac{d_{op} \times h_{op} \times 3600 \text{ s/h}}{t_{cycle}}$$

Allgemeine Daten

Produkt-Name	AZ 17
Vorschriften	EN 60947-5-1, BG-GS-ET-15
Werkstoffe	
- Werkstoff des Gehäuses	Kunststoff, glasfaserverstärkter Thermoplast, selbstverlöschend
- Werkstoff der Kontakte	Silber
Gehäusebeschichtung	keine
Gewicht	85 g

Mechanische Daten

Ausführung des elektrischen Anschlusses	Steckverbinder M12
Mechanische Lebensdauer	> 1.000.000 Schaltspiele
erhöhte Rastkraft (J/N)	Nein
Rastkraft	5 N
Zwangsöffnungskraft	17 N
Zwangsöffnungsweg	11 mm
max. Betätigungsgeschwindigkeit	2 m/s

Umgebungsbedingungen

Schutzart	IP67 gemäß IEC/EN 60529
-----------	-------------------------

Elektrische Daten

Ausführung des Schaltelementes	Schließer (NO), Öffner (NC)
Schaltprinzip	Schleichschaltglied
Anzahl der Hilfskontakte	1 St.
Anzahl der Sicherheitskontakte	1 St.
Bemessungsstoßspannungsfestigkeit U_{imp}	4 kV
Bemessungsisolationsspannung U_i	250 V
Thermischer Dauerstrom I_{the}	10 A
Gebrauchskategorie	AC-15: 230 V / 4 A DC-13: 24 V / 4 A
Kurzschlusschutz	6 A gG D-Sicherung

ATEX

Explosionsschutz-Kategorie für Gas	keine
Explosionsschutz-Kategorie für Staub	keine

Abmessungen

Abmessungen des Sensors	
- Breite des Sensors	30 mm
- Höhe des Sensors	80,5 mm
- Länge des Sensors	30 mm

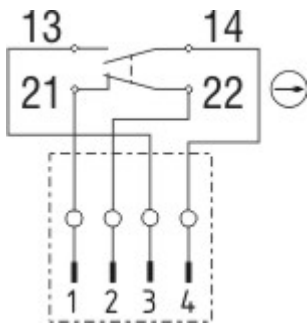
Hinweis

individuelle Codierung auf Anfrage erhältlich

Lieferumfang

Die Betätiger sind nicht im Lieferumfang enthalten.
Schlitzverschluss

Kontaktbild



Hinweis zum Kontaktbild

→ zwangsöffnender Öffnerkontakt

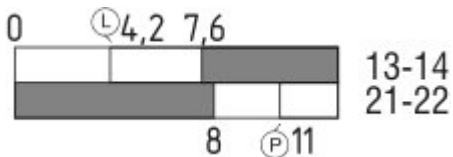
⬆ betätigt

⬆ unbetätigt

○ Schließerkontakt

○ Öffnerkontakt

Schaltwegdiagramm



Hinweis zum Schaltwegdiagramm

■ Kontakt geschlossen

□ Kontakt geöffnet

▨ Einstellbereich

Ⓛ Rastpunkt

Ⓟ Zwangsöffnungsweg/- winkel

VS Verstellbereich Schließer

VÖ Verstellbereich Öffner

N Nachlauf

Die dargestellten Schaltwege für die Schließer- und Öffnerkontakte sind auf andere Kontaktkombinationen übertragbar.

Dokumente

Betriebsanleitung und Konformitätserklärung (pl) 522 kB, 04.07.2016

Code: mrl_az17_pl

Betriebsanleitung und Konformitätserklärung (ro) 511 kB, 25.01.2012

Code: mrl_az17_ro

Betriebsanleitung und Konformitätserklärung (sv) 491 kB, 07.08.2015

Code: mrl_az17_sv

Betriebsanleitung und Konformitätserklärung (jp) 746 kB, 20.01.2017

Code: mrl_az17_jp

Betriebsanleitung und Konformitätserklärung (it) 490 kB, 04.07.2016

Code: mrl_az17_it

Betriebsanleitung und Konformitätserklärung (da) 510 kB, 25.01.2012

Code: mrl_az17_da

Betriebsanleitung und Konformitätserklärung (es) 492 kB, 22.06.2016

Code: mrl_az17_es

Betriebsanleitung und Konformitätserklärung (de) 536 kB, 07.06.2016

Code: mrl_az17_de

Betriebsanleitung und Konformitätserklärung (en) 535 kB, 07.06.2016

Code: mrl_az17_en

Betriebsanleitung und Konformitätserklärung (fr) 491 kB, 29.04.2016

Code: mrl_az17_fr

Betriebsanleitung und Konformitätserklärung (nl) 493 kB, 04.07.2016

Code: mrl_az17_nl

Betriebsanleitung und Konformitätserklärung (pt) 540 kB, 04.07.2016

Code: mrl_az17_pt

Betriebsanleitung und Konformitätserklärung (cs) 520 kB, 06.04.2016

Code: mrl_az17_cs

Baumusterprüfbescheinigung (en) 159 kB, 26.11.2015

Code: z_z17p02

Baumusterprüfbescheinigung (de) 181 kB, 26.11.2015

Code: z_z17p01

CCC Zertifikat (en) 847 kB, 21.07.2016

Code: q_175p02

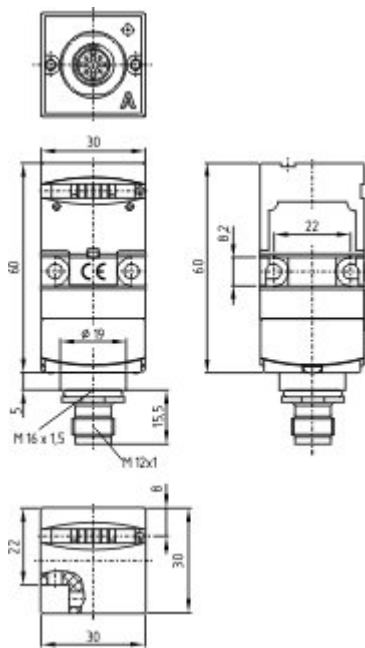
CCC Zertifikat (cn) 815 kB, 21.07.2016

Code: q_175p03

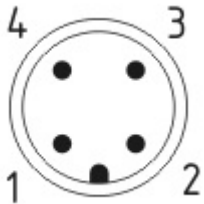
EAC Zertifikat (ru) 844 kB, 05.10.2015

Code: q_6037p17_ru

Abbildungen



Maßzeichnung (Grundgerät)



Polbild

K.A. Schmersal GmbH & Co. KG, Mödinghofe 30, D-42279 Wuppertal

Die genannten Daten und Angaben wurden sorgfältig geprüft. Technische Änderungen und Irrtümer vorbehalten.

Generiert am 22.08.2017 - 12:41:12h Kasbase 3.2.7.F.64I