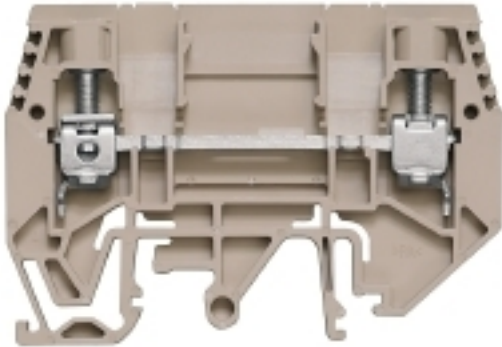


**W-Reihe
WTD 6/1 EN**

Weidmüller Interface GmbH & Co. KG
Klingenbergstraße 16
D-32758 Detmold
Germany
Fon: +49 5231 14-0
Fax: +49 5231 14-292083
www.weidmueller.com

**Messwandlerverdrahtung**

Mit unseren Prüftrennreihenklammern in Feder- sowie Schraubanschlusstechnologie realisieren Sie sicher und durchdacht alle wichtigen Wandler-schaltungen für die Messung von Strom, Spannung und Leistung.

Allgemeine Bestelldaten

Typ	WTD 6/1 EN
Best.-Nr.	1934830000
Ausführung	Durchgangs-Reihenklemme, Schraubanschluss, 6 mm ² , 630 V, 41 A, ohne, dunkelbeige
GTIN (EAN)	4032248592180
VPE	50 Stück

W-Reihe WTD 6/1 EN

Weidmüller Interface GmbH & Co. KG
 Klingenbergstraße 16
 D-32758 Detmold
 Germany
 Fon: +49 5231 14-0
 Fax: +49 5231 14-292083
 www.weidmueller.com

Technische Daten

Abmessungen und Gewichte

Breite	7,9 mm	Breite (inch)	0,311 inch
Höhe	65 mm	Höhe (inch)	2,559 inch
Tiefe	47,5 mm	Tiefe (inch)	1,87 inch
Nettogewicht	16,447 g		

Temperaturen

Dauergebrauchstemperatur, min.	-50 °C	Dauergebrauchstemperatur, max.	120 °C
--------------------------------	--------	--------------------------------	--------

Bemessungsdaten

Bemessungsquerschnitt	6 mm ²	Bemessungsspannung	630 V
Nennstrom	41 A	Strom bei max. Leiter	57 A
Durchgangswiderstand gemäß IEC 60947-7-x	0,78 mΩ	Bemessungsstoßspannung	6 kV
Verschmutzungsgrad	3		

Bemessungsdaten nach CSA

Leiterquerschnitt max (CSA)	8 AWG	Leiterquerschnitt min (CSA)	20 AWG
Spannung Gr B (CSA)	300 V	Spannung Gr C (CSA)	300 V
Strom Gr B (CSA)	45 A	Strom Gr C (CSA)	45 A
Zertifikat-Nr. (CSA)	200039-1057876		

Bemessungsdaten nach UL

Leitergr. Factory wiring max (UR)	8 AWG	Leitergr. Factory wiring min (UR)	20 AWG
Leitergr. Field wiring max (UR)	8 AWG	Leitergr. Field wiring min (UR)	20 AWG
Spannung Gr B (UR)	300 V	Spannung Gr C (UR)	300 V
Strom Gr B (UR)	45 A	Strom Gr C (UR)	45 A
Zertifikat-Nr. (UR)	E60693		

Klemmbare Leiter (Bemessungsanschluss)

Abisolierlänge	12 mm	Anschlussart	Schraubanschluss
Anschlussrichtung	seitlich	Anzahl Anschlüsse	2
Anzugsdrehmoment, max.	1,6 Nm	Anzugsdrehmoment, min.	0,8 Nm
Drehmomentstufe mit Elektroschrauber Typ DMS	3	Klemmbereich, max.	10 mm ²
Klemmbereich, min.	0,5 mm ²	Klemmschraube	M 3,5
Klingenmaß	0,8 x 4,0 mm	Lehrdorn nach 60 947-1	A5
Leiteranschlussquerschnitt AWG, max.	AWG 8	Leiteranschlussquerschnitt AWG, min.	AWG 20
Leiteranschlussquerschnitt, eindrätig, max.	10 mm ²	Leiteranschlussquerschnitt, eindrätig, min.	0,5 mm ²
Leiteranschlussquerschnitt, feindrätig AEH mit Kunststoffkragen DIN 46228/4, max.	6 mm ²	Leiteranschlussquerschnitt, feindrätig AEH mit Kunststoffkragen DIN 46228/4, min.	0,5 mm ²
Leiteranschlussquerschnitt, feindrätig mit AEH DIN 46228/1, max.	6 mm ²	Leiteranschlussquerschnitt, feindrätig mit AEH DIN 46228/1, min.	0,5 mm ²
Leiteranschlussquerschnitt, feindrätig, max.	10 mm ²	Leiteranschlussquerschnitt, feindrätig, min.	0,5 mm ²
Leiteranschlussquerschnitt, mehrdrätig, max.	10 mm ²	Leiteranschlussquerschnitt, mehrdrätig, min.	1,5 mm ²

W-Reihe WTD 6/1 EN

Weidmüller Interface GmbH & Co. KG
 Klingenbergstraße 16
 D-32758 Detmold
 Germany
 Fon: +49 5231 14-0
 Fax: +49 5231 14-292083
 www.weidmueller.com

Technische Daten

Maße

Versatz TS 32	34,5 mm	Versatz TS 35	34,5 mm
---------------	---------	---------------	---------

Systemkennwerte

Ausführung	Schraubanschluss, für schraubbare Querverbindung, einseitig offen	Anzugsdrehmoment (Klemmschraube für Kupferleiter)	0.8...1.6 Nm
Abschlussplatte erforderlich	Ja	Anzahl der Potentiale	1
Anzahl der Etagen	1	Anzahl der Klemmstellen je Etage	2
Anzahl der Potentiale pro Etage	1	Etagen intern gebrückt	Nein
PE-Anschluss	Nein	Tragschiene	TS 32, TS 35
N-Funktion	Nein	PE-Funktion	Nein
PEN-Funktion	Nein		

Trennklemmen

Längstrennung	ohne	Quertrennung	ohne
integrierte Prüfbuchse	Nein		

Werkstoffdaten

Werkstoff	Wemid	Farbe	dunkelbeige
Brennbarkeitsklasse nach UL 94	V-0		

weitere technische Daten

Anzahl gleicher Klemmen	1	Montageart	gerastet
Offene Seiten	rechts	explosionsgeprüfte Ausführung	Nein

Klassifikationen

ETIM 3.0	EC000902	ETIM 4.0	EC000902
ETIM 5.0	EC000902	ETIM 6.0	EC000902
UNSPSC	30-21-18-11	eClass 5.1	27-14-11-26
eClass 6.2	27-14-11-26	eClass 7.1	27-14-11-26
eClass 8.1	27-14-11-20	eClass 9.0	27-14-11-20
eClass 9.1	27-14-11-26		

Produkthinweise

Hinweistext Bestelldaten	TS 32 Variante auf Anfrage
Hinweistext Technische Daten	Leiteranschluss H07V-K10, H07V-R10 u. AWG 8/7 mit Anzugsdrehmoment 1,4 Nm.

Zulassungen

Zulassungen



ROHS Konform

**W-Reihe
WTD 6/1 EN**

Weidmüller Interface GmbH & Co. KG
Klingenbergstraße 16
D-32758 Detmold
Germany
Fon: +49 5231 14-0
Fax: +49 5231 14-292083
www.weidmueller.com

Technische Daten**Downloads**

Broschüre/Katalog	CAT 1 TERM 16/17 EN
Engineering-Daten	EPLAN, WSCAD, Zuken E3.S
Zulassung / Zertifikat / Konformitätsdokument	DE_PT1004_20160414_280_ISSUE01.pdf

Sicherheitshinweise

Sicherheitshinweis	Safety Information
--------------------	------------------------------------

Datenblatt

W-Reihe
WTD 6/1 EN

Weidmüller Interface GmbH & Co. KG
Klingenbergstraße 16
D-32758 Detmold
Germany
Fon: +49 5231 14-0
Fax: +49 5231 14-292083
www.weidmueller.com

Zeichnungen

