



Berührungsloser Sicherheitsschalter RS-Titan

Typ **RS2R-02-Q4**
 Katalog Nr. **177295**
 Eaton Katalog Nr. **RS2R-02-Q4**

Lieferprogramm

Grundfunktion			Positionsschalter Sicherheits-Positionsschalter
Typkennr			RS
Sortiment			Berührungsloser Sicherheitsschalter
Schutzart			IP67, IP69K
Umgebungstemperatur		°C	-10 - +55
Beschreibung			Reed-Kontakte
Kontaktbestückung			
Ö = Öffner			2 Ö
Bemessungsspannung	U_e	V DC	24
Material			Kunststoff
Anschlussart			Steckverbindung M12 x 1
Bemessungsschaltabstand	S_n	mm	8 - 19

Technische Daten

Allgemeines

Normen und Bestimmungen			ISO 13849, ISO 14119, EN 62061
Umgebungstemperatur		°C	-10 - +55
Schockfestigkeit		g	Halbsinus 30 g/11 ms
Vibration			1 mm, 0 - 2000 Hz
relative Luftfeuchte		%	90 (bei 55 °C)
Einbaulage			beliebig
Schutzart			IP67, IP69K
Leitungsquerschnitt			AWG 22

Spannungsversorgung

Bemessungsspannung	U_e	V DC	24
--------------------	-------	------	----

Strombahnen/Schaltvermögen

Bemessungsbetriebsstrom	I_e	A	
DC-13			
24 V	I_e	A	0.3
Wiederholgenauigkeit (Abweichung)		%	±10

Sicherheitstechnische Kenngrößen

Werte gemäß EN ISO 13849-1			
Performance Level	PL		e
$B10_d$			20000000
Werte gemäß IEC 62061			
			SIL: 3

Daten für Bauartnachweis nach IEC/EN 61439

Technische Daten für Bauartnachweis			
Betriebsumgebungstemperatur min.		°C	-10
Betriebsumgebungstemperatur max.		°C	55

Technische Daten nach ETIM 6.0

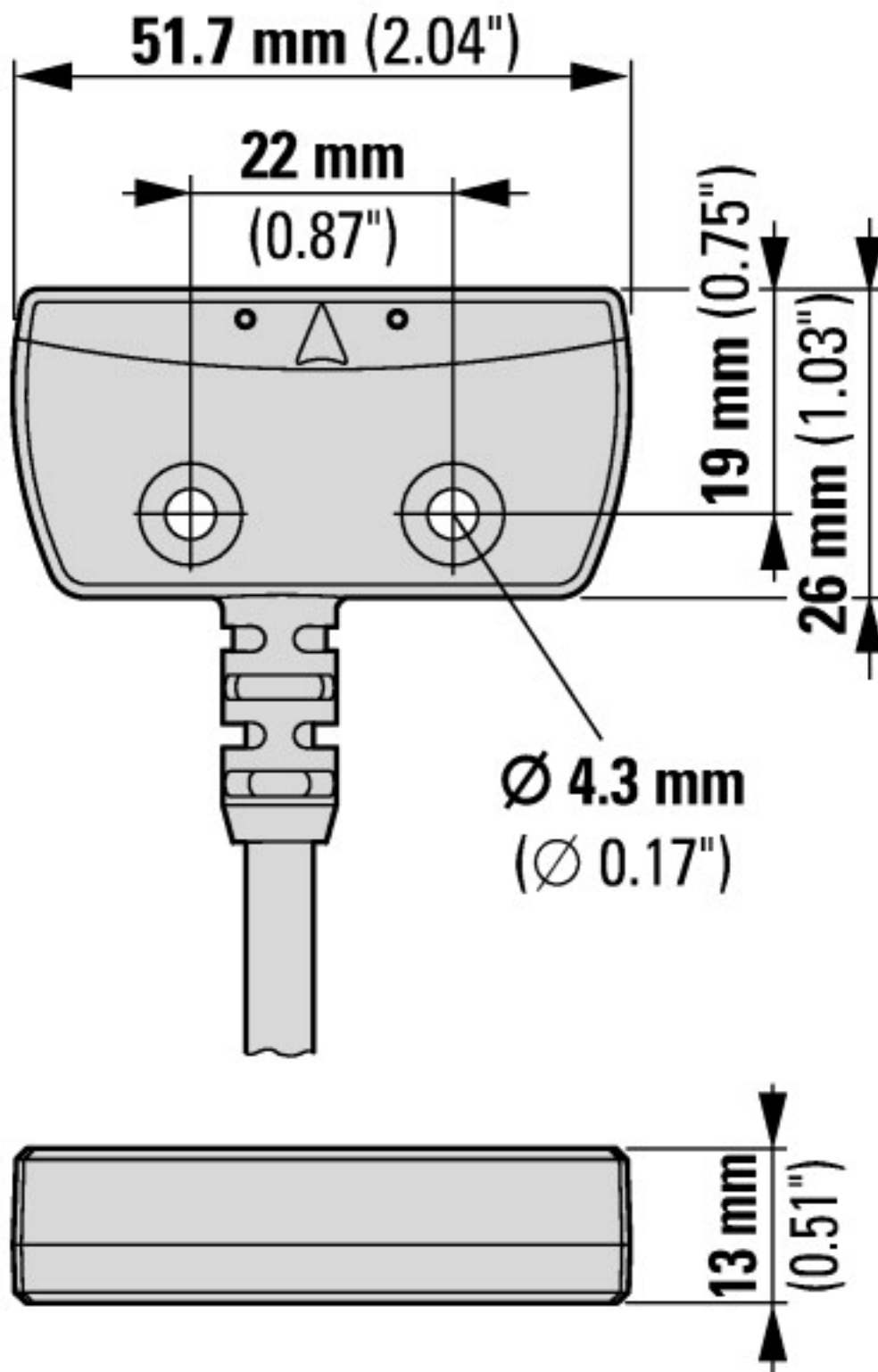
Sensoren (EG000026) / Positionsschalter mit getrenntem Betätiger (EC002592)			
Elektro-, Automatisierungs- und Prozessleittechnik / Binäre Sensorik, sicherheitsgerichtete Sensorik / Positionsschalter / Positionsschalter mit getrenntem Betätiger (ecl@ss8.1-27-27-06-10 [ACN835008])			
Mit Statusanzeige			nein
Geeignet für Sicherheitsfunktionen			ja

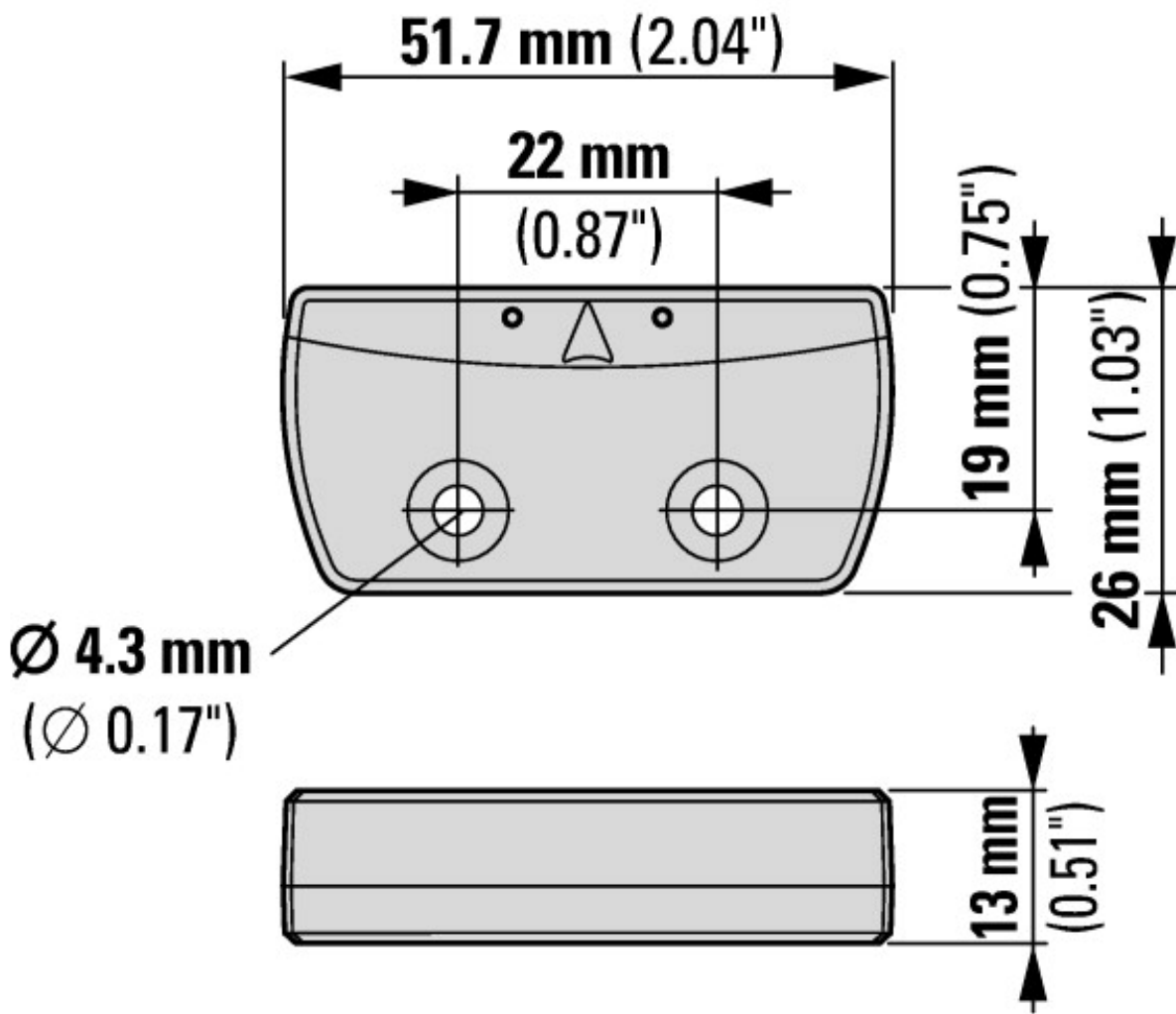
Breite des Sensors	mm	26
Höhe des Sensors	mm	13
Länge des Sensors	mm	52
Zwangsöffnung		nein
Anzahl der sicherheitsgerichteten Hilfskontakte		2
Anzahl der Kontakte als Öffner		2
Anzahl der Kontakte als Schließer		0
Anzahl der Kontakte als Wechsler		0
Ausführung des Schaltglieds		-
Bemessungsbetriebsstrom I _e bei AC-15, 24 V	A	0
Bemessungsbetriebsstrom I _e bei AC-15, 125 V	A	0
Bemessungsbetriebsstrom I _e bei AC-15, 230 V	A	0
Bemessungsbetriebsstrom I _e bei DC-13, 24 V	A	0.03
Bemessungsbetriebsstrom I _e bei DC-13, 125 V	A	0
Bemessungsbetriebsstrom I _e bei DC-13, 230 V	A	0
Gehäuse gemäß Norm		-
Gehäusebauform		Quader
Werkstoff des Gehäuses		Kunststoff
Gehäusebeschichtung		-
Ausführung der Schnittstelle		-
Ausführung der Schnittstelle für sicherheitsgerichtete Kommunikation		-
Ausführung des elektrischen Anschlusses		Steckverbindung M12
Explosionsschutz-Kategorie für Gas		ohne
Explosionsschutz-Kategorie für Staub		ohne
Umgebungstemperatur während des Betriebs	°C	-10 - 55
Schutzart (IP)		IP67

Approbationen

Product Standards		CE marking
UL File No.		E166051
UL Category Control No.		NRKH, NRKH7
CSA File No.		UL report applies to both Canada und US
North America Certification		UL listed, certified by UL for use in Canada
Degree of Protection		IEC: IP67, IP69K; UL/CSA Type: -

Abmessungen





Weitere Produktinformationen (Verlinkungen)

IL053002ZU RS-Titan: Reed Switch Titan

IL053002ZU RS-Titan: Reed Switch Titan

ftp://ftp.moeller.net/DOCUMENTATION/AWA_INSTRUCTIONS/IL053002ZU2016_07.pdf