



## Seilbetätigung

Typ **SBO-SW**  
 Art.-Nr. **045869**  
 Katalog Nr. **SBO-SW**

### Lieferprogramm

Sortiment		Zusatzrüstung
Grundfunktion		Seilbetätigungssatz
		Lieferumfang: 1 Seilöse 2 Leitrollen 4 Seilklemmen inkl. Schrauben 10 m Stahldrahtseil (kunststoffummantelt) 1 Gegengewicht

#### Hinweise

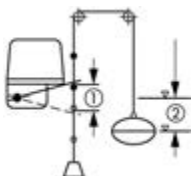
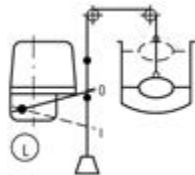
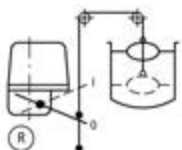
Funktionsbestimmung durch Verlagern des Drehpunktes bzw. Umsetzen des Hebelarmes am Montageort:

#### Vollpumpen:

#### Leerpumpen:

Drehpunkt rechts

Drehpunkt links (Lieferzustand)



Hub

Niveaudifferenz

Die Betätigungskraft wird durch das Schwimmergewicht und das Gegengewicht erzeugt und über die an dem Stahlseil befestigten Seilklemmen auf den Schalthebel übertragen.

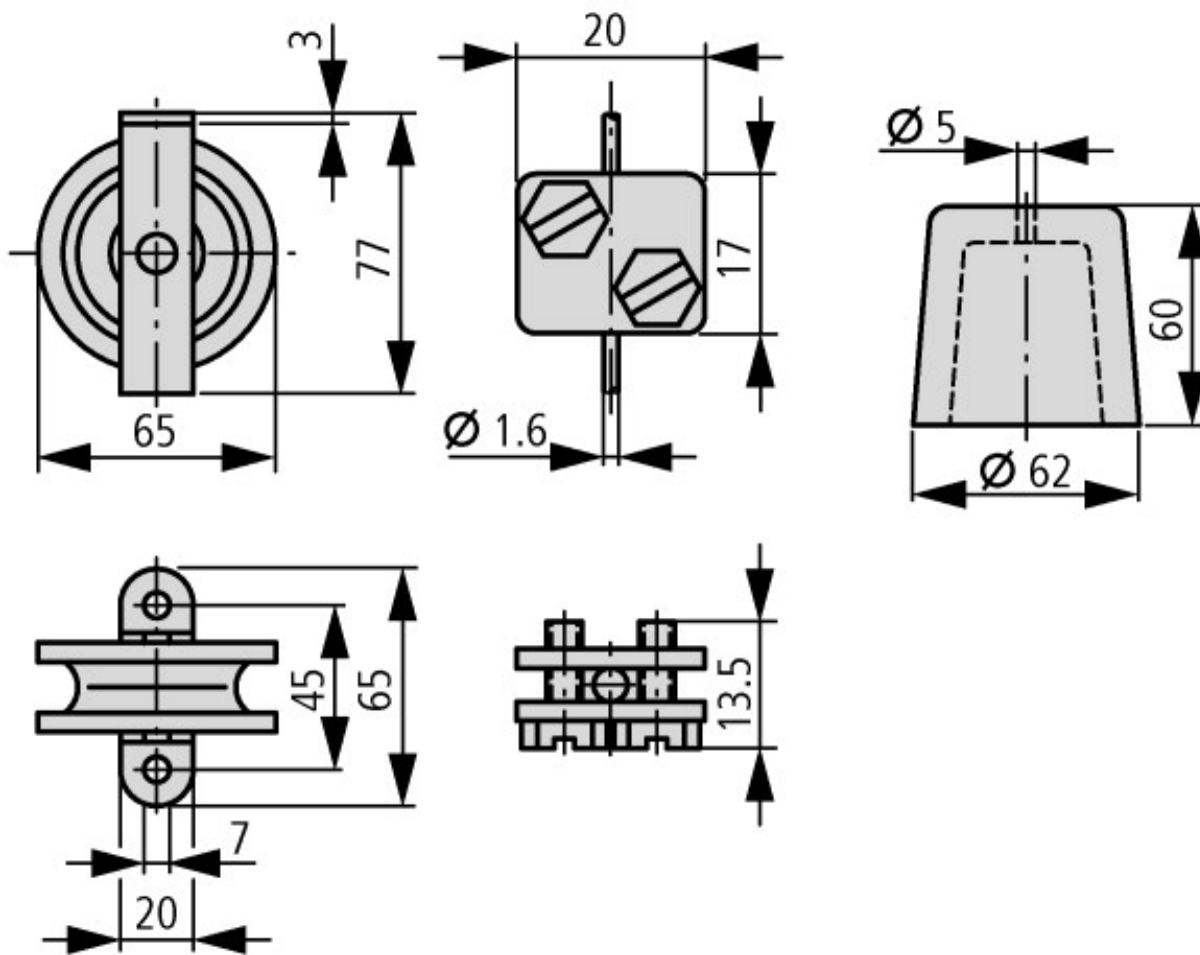
### Daten für Bauartnachweis nach IEC/EN 61439

Technische Daten für Bauartnachweis		
Betriebsumgebungstemperatur min.	°C	-25
Betriebsumgebungstemperatur max.	°C	70

### Technische Daten nach ETIM 6.0

Niederspannungsschaltgeräte (EG000017) / Zubehör für Befehlsgeräte (EC002024)		
Elektro-, Automatisierungs- und Prozessleittechnik / Niederspannungs-Schalttechnik / Niederspannungs-Schalttechnik (Zubehör) / Befehlsgerät (Zubehör) (ecl@ss8.1-27-37-92-16 [AC0043008])		
Art des elektrischen Zubehörs		-
Art des mechanischen Zubehörs		-

## Abmessungen



Seilbetätigung:  
links: Leitrolle  
mitte: Seilklemme  
rechts: Gegengewicht 0.9 kg