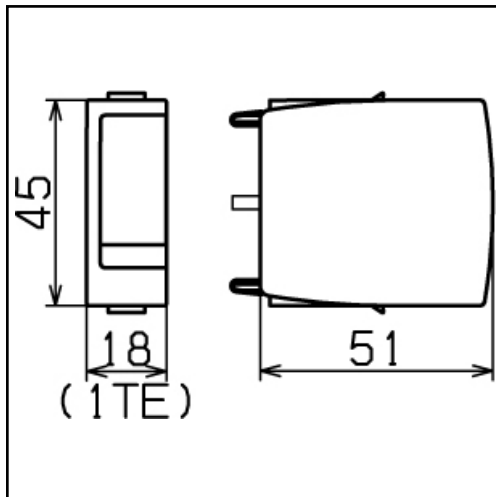
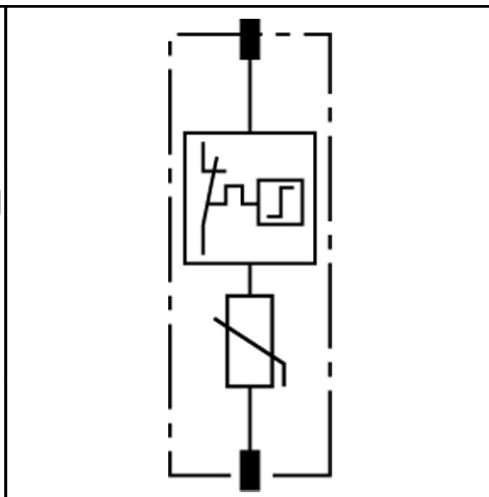


## ÜBERSPANNUNGS-ABLEITER - TYP 2

## DG MOD 440



Maßbild DG MOD-Varistor-Schutzmodul



Prinzipschaltbild DG MOD-Varistor-Schutzmodul



DG MOD ...: Varistor-Schutzmodul für DEHNguard M ... und DEHNguard S ...

**Hohes Ableitvermögen durch leistungsfähige Zinkoxidvaristoren/Funkenstrecken**

**Hohe Geräte-Sicherheit durch Überwachung "Thermo-Dynamik-Control"**

**Energetisch koordiniert innerhalb der Red/Line-Produktfamilie**

**Funktions-/Defektanzeige durch Markierung im Sichtfenster**

**Einfacher, werkzeugloser Schutzmodul-Wechsel durch Modulverriegelungssystem mit Modulentriegelungstaste**

**Das Auswechseln des steckbaren Schutzmoduls kann ohne Abschalten der Netzspannung und auch ohne Abnahme der Verteiler-Abdeckplatte erfolgen**

**Vibrations- und schockgeprüft nach EN 60068-2**

## DG MOD 440

Nennableitstoßstrom (8/20) [ $I_n$ ]	20 kA
Maximaler Ableitstoßstrom (8/20) [ $I_{max}$ ]	40 kA
Höchste Dauerspannung AC [ $U_C$ ]	440 V
Höchste Dauerspannung DC [ $U_C$ ]	585 V

## Bestellinformationen

Typ	DG MOD 440
Art.-Nr.	952 015
VPE	1 St

Änderung in Form und Technik, bei Maßen, Gewichten und Werkstoffen behalten wir uns im Sinne des Fortschrittes der Technik vor. Die Abbildungen sind unverbindlich. Die dargestellten Bilder können von der beschriebenen Baugruppe abweichen.