

**Antrieb, rückseitig, 3p, abschliessbar**

**Typ  
Katalog Nr.**

**NZM2-XRAV  
107247**

Abbildung ähnlich

## Lieferprogramm

Sortiment		Zusatzrüstung
Zubehör		Rückseitiger Antrieb
Norm/Zulassung		UL/CSA, IEC
Baugröße		NZM2
Schutzart		IP66, UL/CSA Type 4X, Typ12
verwendbar für		NZM2, N2, NS2, PN2
Abschließbarkeit		abschließbar in 0-Stellung am Griff mit max. 3 Vorhängeschlössern
<b>Hinweise</b>		
Außenwarnschild einclipsbar.		
Nicht in Verbindung mit Stecktechnik oder Fernantrieb.		
Nicht in Verbindung mit Hilfsschalter/Spannungsauslöser mit Klemmblock an linker Schalterseite		

## Daten für Bauartnachweis nach IEC/EN 61439

Bauartnachweis IEC/EN 61439		
10.2 Festigkeit von Werkstoffen und Teilen		
10.2.2 Korrosionsbeständigkeit		Anforderungen der Produktnorm sind erfüllt.
10.2.3.1 Wärmebeständigkeit von Umhüllung		Anforderungen der Produktnorm sind erfüllt.
10.2.3.2 Widerstandsfähigkeit Isolierstoffe gewöhnliche Wärme		Anforderungen der Produktnorm sind erfüllt.
10.2.3.3 Widerstandsfähigkeit Isolierstoffe außergewöhnliche Wärme		Anforderungen der Produktnorm sind erfüllt.
10.2.4 Beständigkeit gegen UV-Strahlung		Anforderungen der Produktnorm sind erfüllt.
10.2.5 Anheben		Nicht zutreffend, da die gesamte Schaltanlage bewertet werden muss.
10.2.6 Schlagprüfung		Nicht zutreffend, da die gesamte Schaltanlage bewertet werden muss.
10.2.7 Aufschriften		Anforderungen der Produktnorm sind erfüllt.
10.3 Schutzart von Umhüllungen		Nicht zutreffend, da die gesamte Schaltanlage bewertet werden muss.
10.4 Luft- und Kriechstrecken		Anforderungen der Produktnorm sind erfüllt.
10.5 Schutz gegen elektrischen Schlag		Nicht zutreffend, da die gesamte Schaltanlage bewertet werden muss.
10.6 Einbau von Betriebsmitteln		Nicht zutreffend, da die gesamte Schaltanlage bewertet werden muss.
10.7 Innere Stromkreise und Verbindungen		Liegt in der Verantwortung des Schaltanlagenbauers.
10.8 Anschlüsse für von außen eingeführte Leiter		Liegt in der Verantwortung des Schaltanlagenbauers.
10.9 Isolationseigenschaften		
10.9.2 Betriebsfrequente Spannungsfestigkeit		Liegt in der Verantwortung des Schaltanlagenbauers.
10.9.3 Stoßspannungsfestigkeit		Liegt in der Verantwortung des Schaltanlagenbauers.
10.9.4 Prüfung von Umhüllungen aus Isolierstoff		Liegt in der Verantwortung des Schaltanlagenbauers.
10.10 Erwärmung		Erwärmungsberechnung liegt in der Verantwortung des Schaltanlagenbauers. Eaton liefert die Daten zur Verlustleistung der Geräte.
10.11 Kurzschlussfestigkeit		Liegt in der Verantwortung des Schaltanlagenbauers. Die Vorgaben der Schaltgeräte sind einzuhalten.
10.12 Elektromagnetische Verträglichkeit		Liegt in der Verantwortung des Schaltanlagenbauers. Die Vorgaben der Schaltgeräte sind einzuhalten.
10.13 Mechanische Funktion		Für das Gerät sind die Anforderungen erfüllt, sofern Angaben der Montageanweisung (IL) beachtet werden.

## Technische Daten nach ETIM 6.0

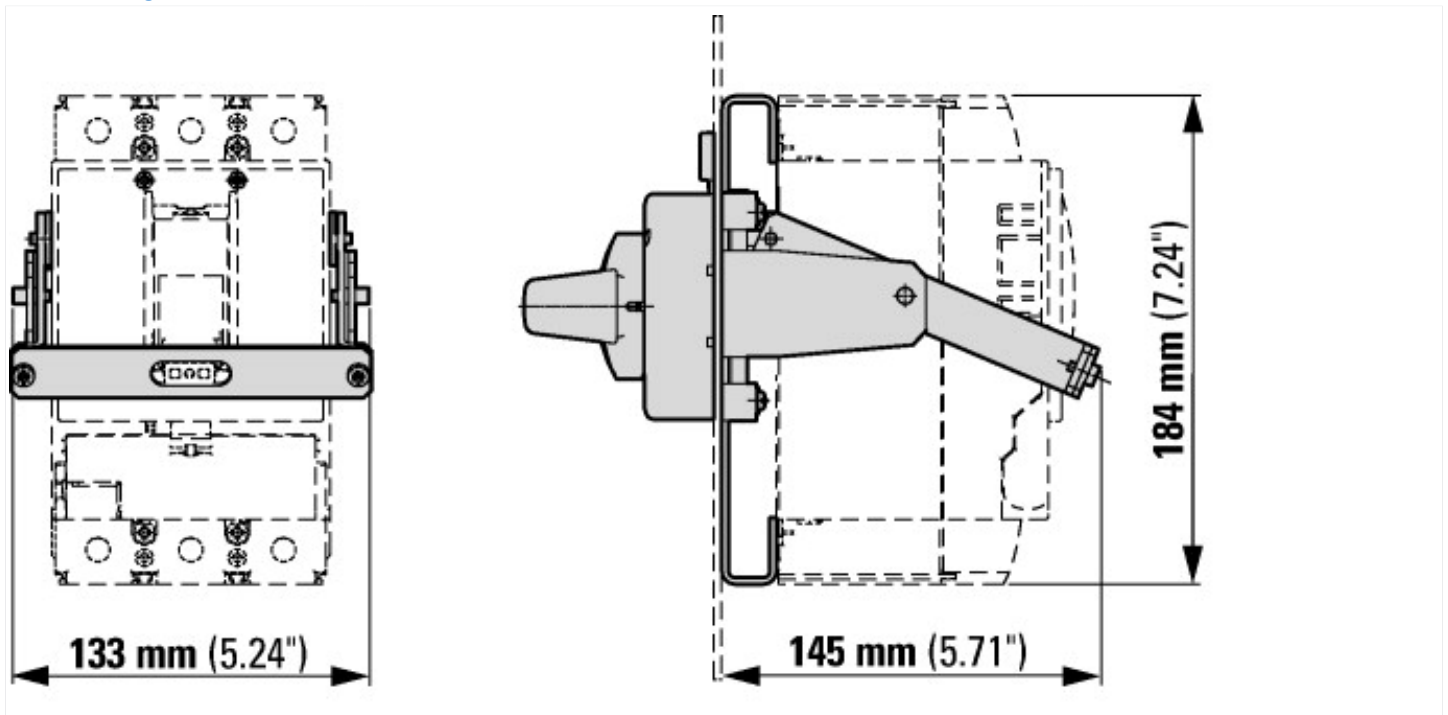
Niederspannungsschaltgeräte (EG000017) / Handgriff für Schaltgeräte (EC000229)		
Elektro-, Automatisierungs- und Prozessleittechnik / Niederspannungs-Schalttechnik / Leistungsschalter, Leistungtrennschalter (NS) / Handgriff für Schaltgeräte (ecl@ss8.1-27-37-04-14 [AKF012011])		
Abschließbar		ja
Farbe		schwarz

Geeignet für NOT-AUS		nein
Mit Achse		nein
Geeignet für Leistungsschalter		ja
Geeignet für Lasttrennschalter		ja

## Approbationen

Product Standards		UL489; CSA-C22.2 No. 5-09; IEC60947, CE marking
UL File No.		E140305
UL Category Control No.		DIHS
CSA File No.		022086
CSA Class No.		1437-01
North America Certification		UL listed, CSA certified
Degree of Protection		IEC: IP66, UL/CSA Type 4X, 12

## Abmessungen



- ① NZM2-XRAV(R)
  - ② NZM2-4-XRAV(R)
- NZM2

## Weitere Produktinformationen (Verlinkungen)

**IL01219037Z (AWA1230-2369) Rückseitiger Antrieb NZM1, NZM2**

IL01219037Z (AWA1230-2369) Rückseitiger Antrieb NZM1, NZM2

[ftp://ftp.moeller.net/DOCUMENTATION/AWA\\_INSTRUCTIONS/IL01219037Z2015\\_09.pdf](ftp://ftp.moeller.net/DOCUMENTATION/AWA_INSTRUCTIONS/IL01219037Z2015_09.pdf)