




Drucktaste, hoch, rot 0, rastend



Typ **M22S-DRH-R-X0**  
 Katalog Nr. **216676**  
 Eaton Katalog Nr. **M22S-DRH-R-X0Q**

## Lieferprogramm

Sortiment			RMQ-Titan
Grundfunktion			Drucktasten
Einzelgerät/Komplettgerät			Einzelgerät
Bauform			hoch rastend
<b>Tastenplatte</b>			
Tastenplatte			rot
Tastenplatte			
			beschriftet
Schutzart			IP67, IP69K
Frontring			Frontring Schwarz
Anbindung an SmartWire-DT			ja, mit RMQ-SWD-Anschaltungen
<b>Weg des Bedienteils und Betätigungskraft nach DIN EN 60947-5-1, K.5.4.1</b>			
Mindestkraft für Zwangsöffnung	N		0
Frontabmessung			22 x 22
Hinweise			Rast-/Tastfunktion am Gerät veränderbar

## Technische Daten

### Allgemeines

Normen und Bestimmungen			IEC/EN 60947 VDE 0660
Lebensdauer, mechanisch		$\times 10^6$	> 1 Schaltspiele
Betätigungsfrequenz	Schaltspiele/h		 1800
Betätigungskraft	N		 5
Klimafestigkeit			Feuchte Wärme, konstant, nach IEC 60068-2-78 Feuchte Wärme, zyklisch, nach IEC 60068-2-30
Schutzart			IP67, IP69K
Umgebungstemperatur			
offen		°C	-25 - +70
Lagerung		°C	- 40 - + 80
Einbaulage			beliebig
Schockfestigkeit		g	30 Schockdauer 11 ms Halbsinus gemäß IEC 60068-2-27

## Daten für Bauartnachweis nach IEC/EN 61439

Technische Daten für Bauartnachweis			
Bemessungsstrom zur Verlustleistungsangabe	$I_n$	A	0
Verlustleistung pro Pol, stromabhängig	$P_{vid}$	W	0
Verlustleistung des Betriebsmittels, stromabhängig	$P_{vid}$	W	0
Verlustleistung statisch, stromunabhängig	$P_{vs}$	W	0
Verlustleistungsabgabevermögen	$P_{ve}$	W	0

Betriebsumgebungstemperatur min.	°C	-25
Betriebsumgebungstemperatur max.	°C	70
Bauartnachweis IEC/EN 61439		
10.2 Festigkeit von Werkstoffen und Teilen		
10.2.2 Korrosionsbeständigkeit		Anforderungen der Produktnorm sind erfüllt.
10.2.3.1 Wärmebeständigkeit von Umhüllung		Anforderungen der Produktnorm sind erfüllt.
10.2.3.2 Widerstandsfähigkeit Isolierstoffe gewöhnliche Wärme		Anforderungen der Produktnorm sind erfüllt.
10.2.3.3 Widerstandsfähigkeit Isolierstoffe außergewöhnliche Wärme		Anforderungen der Produktnorm sind erfüllt.
10.2.4 Beständigkeit gegen UV-Strahlung		Auf Anfrage
10.2.5 Anheben		Nicht zutreffend, da die gesamte Schaltanlage bewertet werden muss.
10.2.6 Schlagprüfung		Nicht zutreffend, da die gesamte Schaltanlage bewertet werden muss.
10.2.7 Aufschriften		Anforderungen der Produktnorm sind erfüllt.
10.3 Schutzart von Umhüllungen		
10.4 Luft- und Kriechstrecken		Anforderungen der Produktnorm sind erfüllt.
10.5 Schutz gegen elektrischen Schlag		Nicht zutreffend, da die gesamte Schaltanlage bewertet werden muss.
10.6 Einbau von Betriebsmitteln		Nicht zutreffend, da die gesamte Schaltanlage bewertet werden muss.
10.7 Innere Stromkreise und Verbindungen		
10.8 Anschlüsse für von außen eingeführte Leiter		Liegt in der Verantwortung des Schaltanlagenbauers.
10.9 Isolationseigenschaften		
10.9.2 Betriebsfrequente Spannungsfestigkeit		Liegt in der Verantwortung des Schaltanlagenbauers.
10.9.3 Stoßspannungsfestigkeit		Liegt in der Verantwortung des Schaltanlagenbauers.
10.9.4 Prüfung von Umhüllungen aus Isolierstoff		Liegt in der Verantwortung des Schaltanlagenbauers.
10.10 Erwärmung		
10.11 Kurzschlussfestigkeit		Liegt in der Verantwortung des Schaltanlagenbauers. Die Vorgaben der Schaltgeräte sind einzuhalten.
10.12 Elektromagnetische Verträglichkeit		Liegt in der Verantwortung des Schaltanlagenbauers. Die Vorgaben der Schaltgeräte sind einzuhalten.
10.13 Mechanische Funktion		Für das Gerät sind die Anforderungen erfüllt, sofern Angaben der Montageanweisung (IL) beachtet werden.

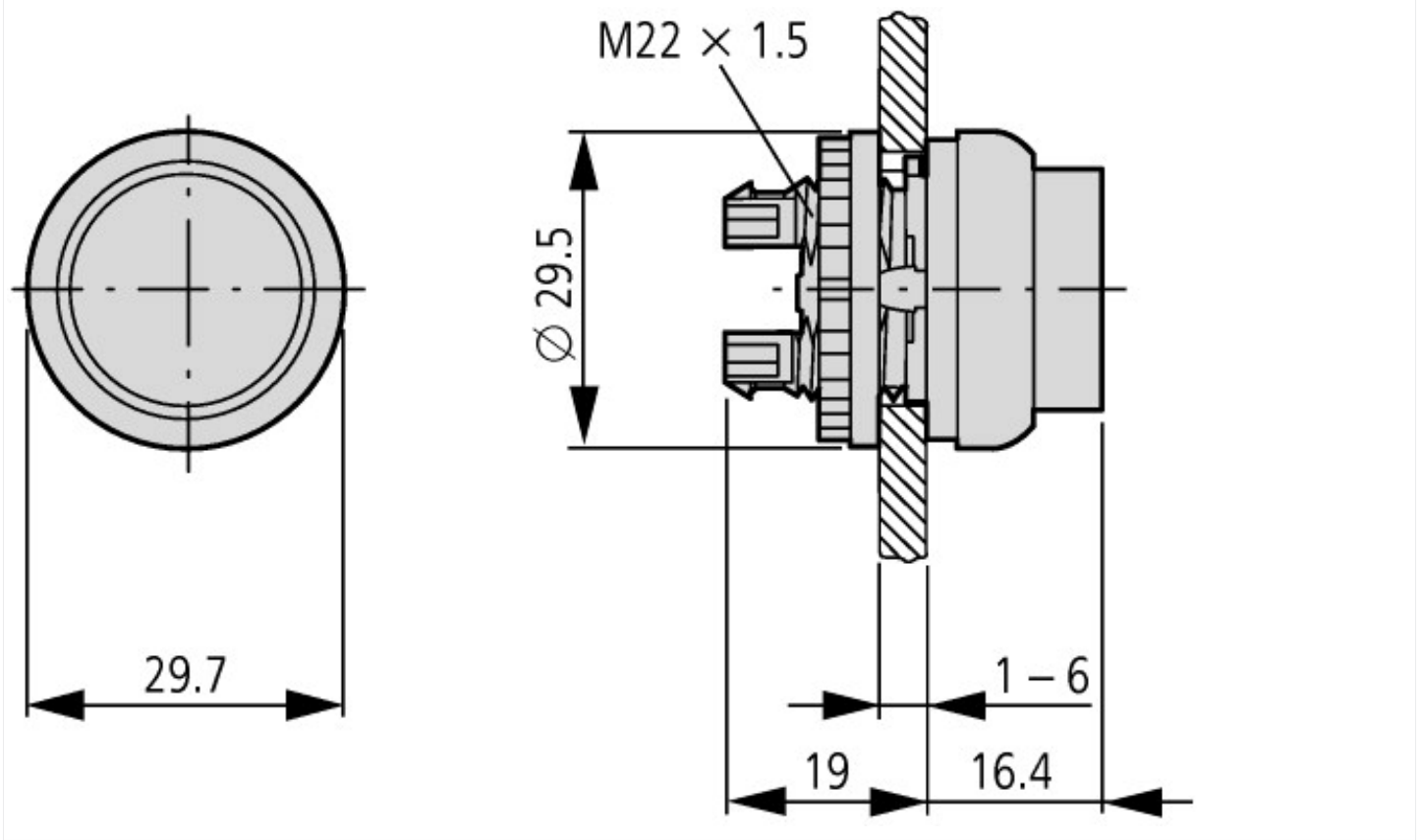
## Technische Daten nach ETIM 6.0

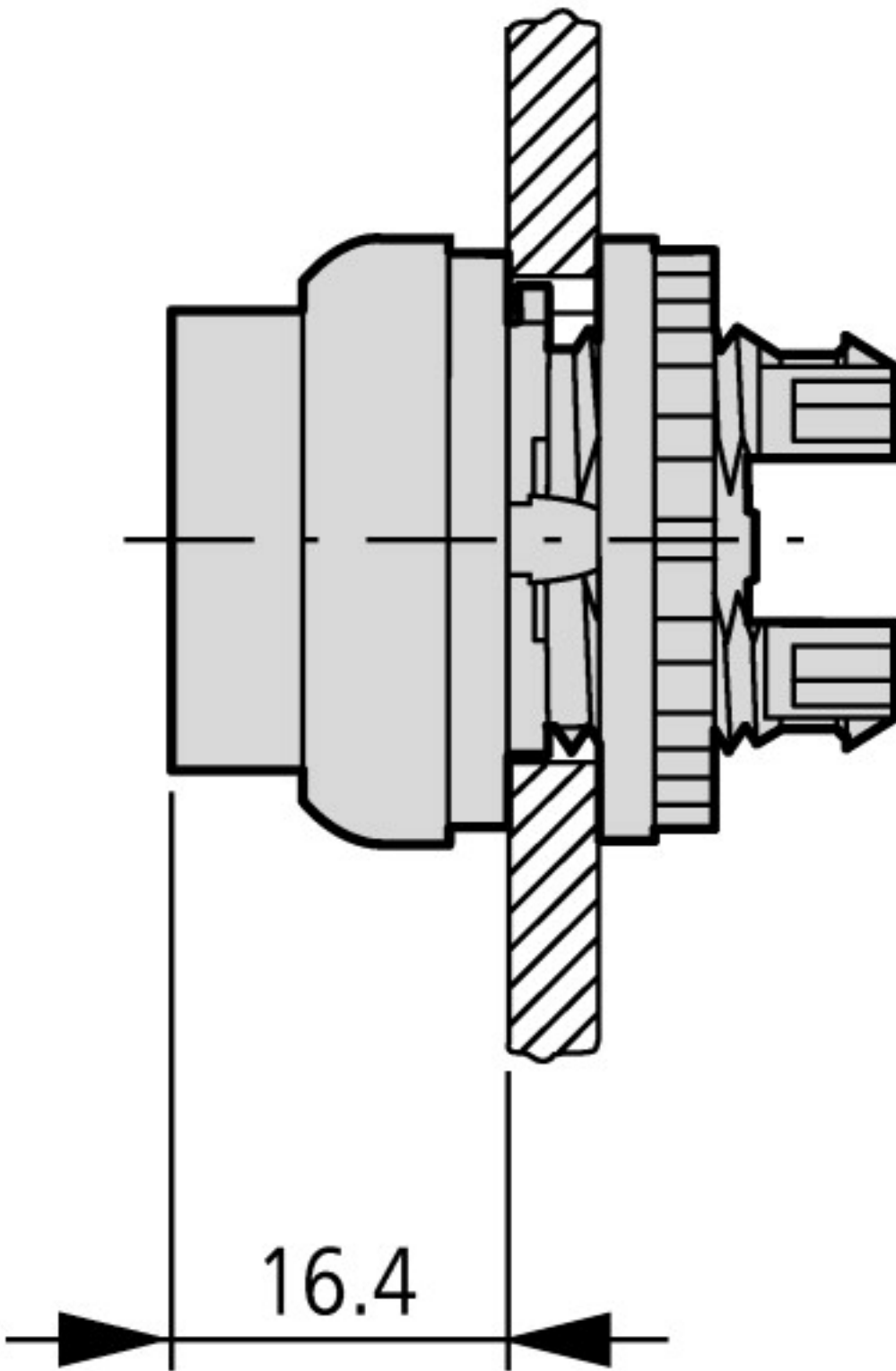
Niederspannungsschaltgeräte (EG000017) / Frontelement für Drucktaster (EC000221)		
Elektro-, Automatisierungs- und Prozessleittechnik / Niederspannungs-Schalttechnik / Befehls- und Meldegerät / Frontelement für Drucktaster (ecl@ss8.1-27-37-12-10 [AKF028011])		
Farbe des Knopfes		rot
Anzahl der Befehlsstellen		1
Bauform der Linse		rund
Lochdurchmesser	mm	22
Breite der Öffnung	mm	0
Höhe der Öffnung	mm	0
Schutzart (IP), frontseitig		IP67
Bauform des Knopfes		hoch
Beleuchtbar		nein
Mit Schutzabdeckung		nein
Beschriftet		ja
Schaltfunktion verrastend		ja
Tastend		ja
Mit Frontring		ja
Werkstoff des Frontrings		Kunststoff
Farbe Frontring		schwarz

## Approbationen

Product Standards		IEC/EN 60947-5; UL 508; CSA-C22.2 No. 14-05; CSA-C22.2 No. 94-91; CE marking
UL File No.		E29184
UL Category Control No.		NKCR
CSA File No.		012528
CSA Class No.		3211-03

### Abmessungen





### Weitere Produktinformationen (Verlinkungen)

IL0471600Z (AWA1160-1745) System RMQ-Titan

IL0471600Z (AWA1160-1745) System RMQ-Titan

[ftp://ftp.moeller.net/DOCUMENTATION/AWA\\_INSTRUCTIONS/IL0471600Z2017\\_01.pdf](ftp://ftp.moeller.net/DOCUMENTATION/AWA_INSTRUCTIONS/IL0471600Z2017_01.pdf)