

KONTAKTMODUL MIT 1 SCHALTGLIED, 1OE,
SCHRAUBANSCHLUSS, FUER FRONTPLATTENBEFESTIGUNG



Abbildung ähnlich

| | |
|-------------------------|--------------------------|
| Produkt-Markename | SIRIUS ACT |
| Produkt-Bezeichnung | Befehls- und Meldegeräte |
| Ausführung des Produkts | Kontaktmodul |

Schaltelement/ Lampenfassung:

| | |
|--------------------------------|----|
| Eignung zur Integration | |
| • Druck-Wahltaster | Ja |
| • Frontelement | Ja |
| • Hängetaster | Ja |
| • Hängeschalter | Ja |

Allgemeine technische Daten:

| | |
|---|-------|
| Produktfunktion | |
| • Zwangsöffnung | Ja |
| Isolationsspannung | |
| • Bemessungswert | 500 V |
| Verschmutzungsgrad | 3 |
| Stoßspannungsfestigkeit Bemessungswert | 6 kV |
| Schutzart IP | |
| • des Gehäuses | IP40 |

| | |
|--|---|
| <ul style="list-style-type: none"> • der Anschlussklemme | IP20 |
| Schockfestigkeit <ul style="list-style-type: none"> • gemäß IEC 60068-2-27 • für Bahnanwendungen gemäß DIN EN 61373 | Sinushalbwelle 50g / 11 ms Kategorie 1, Klasse B |
| Schwingfestigkeit <ul style="list-style-type: none"> • gemäß IEC 60068-2-6 • für Bahnanwendungen gemäß DIN EN 61373 | 10 ... 500 Hz: 5g Kategorie 1, Klasse B |
| Schalthäufigkeit maximal | 3 600 1/h |
| mechanische Lebensdauer (Schaltspiele) | |
| <ul style="list-style-type: none"> • typisch | 10 000 000 |
| elektrische Lebensdauer (Schaltspiele) | |
| <ul style="list-style-type: none"> • typisch | 10 000 000 |
| thermischer Strom | 10 A |
| Betriebsmittelkennzeichen | |
| <ul style="list-style-type: none"> • gemäß DIN EN 61346-2 • gemäß DIN EN 81346-2 | S S |
| Dauerstrom des Leitungsschutzschalters C-Charakteristik | 10 A |

Hauptstromkreis:

| | |
|--|---|
| Betriebsspannung | |
| <ul style="list-style-type: none"> • bei AC <ul style="list-style-type: none"> — bei 50 Hz Bemessungswert — bei 60 Hz Bemessungswert • bei DC <ul style="list-style-type: none"> — Bemessungswert | 5 ... 500 V 5 ... 500 V 5 ... 500 V |

Leistungselektronik:

| | |
|-------------------------------|--|
| Kontaktzuverlässigkeit | Eine Fehlschaltung pro 100 Mio. (17 V, 5 mA), Eine Fehlschaltung pro 10 Mio. (5 V, 1 mA) |
|-------------------------------|--|

Hilfsstromkreis:

| | |
|--|-----------------|
| Ausführung des Kontakts der Hilfskontakte | Silberlegierung |
| Anzahl der Öffner | |
| <ul style="list-style-type: none"> • für Hilfskontakte — nacheilend schaltend | 1 0 |
| Anzahl der Schließer | |
| <ul style="list-style-type: none"> • für Hilfskontakte — voreilend schaltend | 0 0 |
| Anzahl der Wechsler | |
| <ul style="list-style-type: none"> • für Hilfskontakte | 0 |
| Betriebsstrom bei AC-12 | |
| <ul style="list-style-type: none"> • bei 24 V Bemessungswert • bei 48 V Bemessungswert | 10 A 10 A |

| | |
|--|--------------------------------------|
| <ul style="list-style-type: none"> • bei 110 V Bemessungswert • bei 230 V Bemessungswert • bei 400 V Bemessungswert | <p>10 A</p> <p>8 A</p> <p>8 A</p> |
| Betriebsstrom bei AC-15 | |
| <ul style="list-style-type: none"> • bei 230 V Bemessungswert • bei 400 V Bemessungswert | <p>6 A</p> <p>3 A</p> |
| Betriebsstrom bei DC-12 | |
| <ul style="list-style-type: none"> • bei 110 V Bemessungswert | 2,5 A |
| Betriebsstrom bei DC-13 | |
| <ul style="list-style-type: none"> • bei 24 V Bemessungswert • bei 110 V Bemessungswert • bei 400 V Bemessungswert | <p>3 A</p> <p>0,7 A</p> <p>0,1 A</p> |

Anschlüsse/ Klemmen:

| | |
|---|--|
| Ausführung des elektrischen Anschlusses | Schraubanschluss |
| Art der anschließbaren Leiterquerschnitte | |
| <ul style="list-style-type: none"> • eindrätig mit Aderendbearbeitung • eindrätig ohne Aderendbearbeitung • feindrätig mit Aderendbearbeitung • feindrätig ohne Aderendbearbeitung • bei AWG-Leitungen | <p>2x (0,5 ... 0,75 mm²)</p> <p>2x (1,0 ... 1,5 mm²)</p> <p>2x (0,5 ... 1,5 mm²)</p> <p>2x (1,0 ... 1,5 mm²)</p> <p>2x (18 ... 14)</p> |
| anschließbarer Leiterquerschnitt | |
| <ul style="list-style-type: none"> • feindrätig mit Aderendbearbeitung | 0,5 ... 1,5 mm ² |
| Anzugsdrehmoment | |
| <ul style="list-style-type: none"> • bei Schraubanschluss | 0,8 ... 0,9 N·m |

Umgebungsbedingungen:

| | |
|---|--|
| Umgebungstemperatur | |
| <ul style="list-style-type: none"> • während Betrieb • während Lagerung | <p>-25 ... +70 °C</p> <p>-40 ... +80 °C</p> |
| Umweltkategorie während Betrieb gemäß IEC 60721 | 3M6, 3S2, 3B2, 3C3, 3K6 (bei relativer Luftfeuchtigkeit von 10 ... 95%, keine Betauung im Betrieb erlaubt) |

Einbau/ Befestigung/ Abmessungen:

| | |
|--|-------------------------|
| Befestigungsart | |
| <ul style="list-style-type: none"> • der Module und Zubehör | Frontplattenbefestigung |
| Höhe | 33,2 mm |
| Breite | 9,8 mm |
| Tiefe | 27,7 mm |

Approbationen/Zertifikate



Prüfbescheinigungen

sonstiges

[Werksbescheinigungen](#)

[spezielle
Prüfbescheinigungen](#)

[Bestätigungen](#)

Weitere Informationen

Information- and Downloadcenter (Kataloge, Broschüren,...)

<http://www.siemens.de/industrial-controls/catalogs>

Industry Mall (Online-Bestellsystem)

<https://mall.industry.siemens.com/mall/de/de/Catalog/product?mlfb=3SU14001AA101CA0>

CAX-Online-Generator

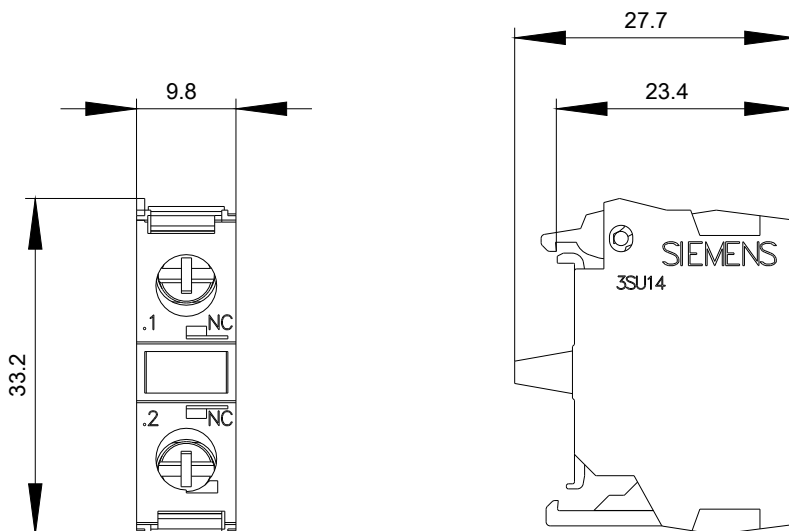
<http://support.automation.siemens.com/WW/CAXorder/default.aspx?lang=de&mlfb=3SU14001AA101CA0>

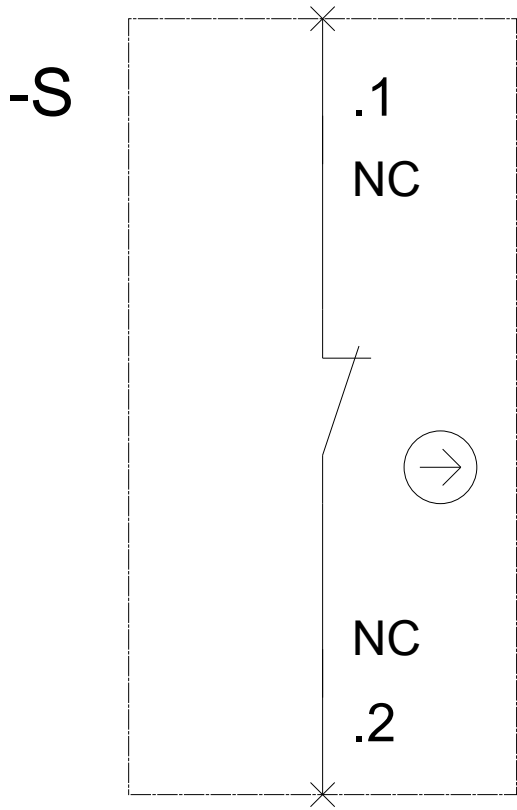
Service&Support (Handbücher, Betriebsanleitungen, Zertifikate, Kennlinien, FAQs,...)

<https://support.industry.siemens.com/cs/ww/de/ps/3SU14001AA101CA0>

Bilddatenbank (Produktfotos, 2D-Maßzeichnungen, 3D-Modelle, Geräteschaltpläne, EPLAN Makros, ...)

http://www.automation.siemens.com/bilddb/cax_de.aspx?mlfb=3SU14001AA101CA0&lang=de





letzte Änderung:

06.06.2016