

NOT-HALT-PILZDRUCKTASTER, BELEUCHTBAR, 22MM, RUND, METALL, HOCHGLANZ, ROT, 40MM, ZWANGSLAEUFIGE VERRASTUNG, DREHENTRIEGELUNG



Abbildung ähnlich

| | |
|-------------------------|--------------------------|
| Produkt-Markename | SIRIUS ACT |
| Produkt-Bezeichnung | Befehls- und Meldegeräte |
| Ausführung des Produkts | NOT-HALT-Pilzdrucktaster |

Gehäuse:

| | |
|---------------------------|---|
| Anzahl der Befehlsstellen | 1 |
|---------------------------|---|

Betätigungselement:

| | |
|--|--|
| Ausführung des Betätigungselements | NOT-HALT-Pilzdrucktaster, überlistsicher |
| Funktionsweise des Betätigungselements | verrastend |
| Produkterweiterung optional Leuchtmittel | Ja |
| Farbe | |
| • des Betätigungselements | rot |
| Material des Betätigungselements | Kunststoff |
| Form des Betätigungselements | rund |
| Außendurchmesser des Betätigungselements | 40 mm |
| Art der Entriegelung | Dreh-Entriegelung |
| Anzahl der Schaltstellungen | 2 |

Frontring:

| | |
|------------------------------|------|
| Produktbestandteil Frontring | Nein |
|------------------------------|------|

Allgemeine technische Daten:

| | |
|---|-----------------------------|
| Produktfunktion | |
| • Zwangsöffnung | Ja |
| • NOT-AUS-Funktion | Ja |
| • NOT-HALT-Funktion | Ja |
| Schutzart IP | IP66, IP67, IP69(IP69K) |
| Schutzart NEMA | NEMA 1, 2, 3, 3R, 4, 4X, 12 |
| Schockfestigkeit | |
| • gemäß IEC 60068-2-27 | Sinushalbwelle 50g / 11 ms |
| Schwingfestigkeit | |
| • gemäß IEC 60068-2-6 | 10 ... 500 Hz: 5g |
| Schaltdauer maximal | 600 1/h |
| mechanische Lebensdauer (Schaltspiele) | |
| • typisch | 300 000 |
| Betriebsmittelkennzeichen | |
| • gemäß DIN EN 61346-2 | S |
| • gemäß DIN EN 81346-2 | S |

Sicherheitsrelevante Kenngrößen:

| | |
|---|---------|
| B10-Wert | |
| • bei hoher Anforderungsrate gemäß SN 31920 | 100 000 |

Umgebungsbedingungen:

| | |
|--|---|
| Umgebungstemperatur | |
| • während Betrieb | -25 ... +70 °C |
| • während Lagerung | -40 ... +80 °C |
| Umweltkategorie während Betrieb gemäß IEC 60721 | 3M6, 3S2, 3B2, 3C3, 3K6 (bei relativer Luftfeuchtigkeit von 10 ... 95%) |

Einbau/ Befestigung/ Abmessungen:

| | |
|---|---------|
| Form der Einbauöffnung | rund |
| Einbaudurchmesser | 22,3 mm |
| positive Toleranz des Einbaudurchmessers | 0,4 mm |
| Einbauhöhe | 45,3 mm |
| Einbaubreite | 40 mm |
| Einbautiefe | 26,3 mm |

Approbationen/Zertifikate

| | | |
|-----------------------------|-----------------------|---------------------|
| allgemeine Produktzulassung | Konformitätserklärung | Prüfbescheinigungen |
|-----------------------------|-----------------------|---------------------|



[Werksbescheinigungen](#)

| | |
|---------------------|-----------|
| Prüfbescheinigungen | sonstiges |
|---------------------|-----------|

[spezielle Prüfbescheinigungen](#)

[Bestätigungen](#)

Weitere Informationen

Information- and Downloadcenter (Kataloge, Broschüren,...)

<http://www.siemens.de/industrial-controls/catalogs>

Industry Mall (Online-Bestellsystem)

<https://mall.industry.siemens.com/mall/de/de/Catalog/product?mfb=3SU10511HB200AA0>

CAX-Online-Generator

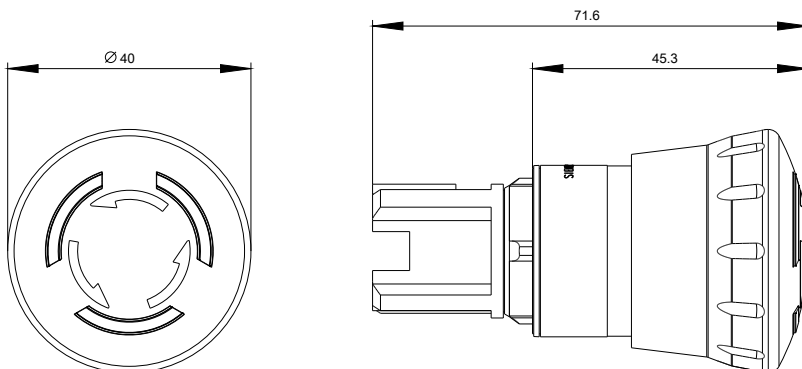
<http://support.automation.siemens.com/WW/CAXorder/default.aspx?lang=de&mfb=3SU10511HB200AA0>

Service&Support (Handbücher, Betriebsanleitungen, Zertifikate, Kennlinien, FAQs,...)

<https://support.industry.siemens.com/cs/ww/de/ps/3SU10511HB200AA0>

Bilddatenbank (Produktfotos, 2D-Maßzeichnungen, 3D-Modelle, Geräteschaltpläne, EPLAN Makros, ...)

http://www.automation.siemens.com/bilddb/cax_de.aspx?mfb=3SU10511HB200AA0&lang=de



letzte Änderung:

06.06.2016