

SCHLUESSELSCHALTER RONIS, 22MM, RUND, METALL, HOCHGLANZ, SCHLIESS-NR. SB30, MIT 2 SCHLUESSELN, 3 SCHALTSTELLUNGEN I-O-II, VERRASTEND, SCHALTWINKEL 2X45 GRAD, 10:30H/12H/13:30H, SCHLUESSELABZUG I+O+II, MOEGLICHE SONDERSCHLIESSUNGEN: SB31, 421, 455



Abbildung ähnlich

Produkt-Markename	SIRIUS ACT
Produkt-Bezeichnung	Befehls- und Meldegeräte
Ausführung des Produkts	Schlüsselschalter
Betätigungselement:	
Ausführung des Betätigungselements	Schlüsselschalter
Funktionsweise des Betätigungselements	verrastend, 2x45° (10:30h/12h/13:30h)
Produktweiterung optional Leuchtmittel	Nein
Farbe	
• des Betätigungselements	silber
Material des Betätigungselements	Metall
Form des Betätigungselements	Schlüssel
Außendurchmesser des Betätigungselements	29,5 mm
Anzahl der Schaltstellungen	3
Schalterstellung für Schlüsselabzug	O+I+II
Schaltwinkel	
• nach rechts	45°
• nach links	45°
Fabrikat des Schlosses	RONIS
Schlüsselnummer	SB30

Frontring:

Produktbestandteil Frontring	Ja
Ausführung des Frontrings	Standard
Material des Frontrings	Metall hochglanz
Farbe des Frontrings	silber

Allgemeine technische Daten:

Schutzart IP	IP66, IP67, IP69(IP69K)
• der Anschlussklemme	IP20
Schutzart NEMA	NEMA 1, 2, 4X, 12, Indoor use only
Schockfestigkeit	
• gemäß IEC 60068-2-27	Sinushalbwelle 50g / 11 ms
Schwingfestigkeit	
• gemäß IEC 60068-2-6	10 ... 500 Hz: 5g
Schalthäufigkeit maximal	1 800 1/h
mechanische Lebensdauer (Schaltspiele)	
• typisch	300 000
Betriebsmittelkennzeichen	
• gemäß DIN EN 61346-2	S
• gemäß DIN EN 81346-2	S

Umgebungsbedingungen:

Umgebungstemperatur	
• während Betrieb	-25 ... +70 °C
• während Lagerung	-40 ... +80 °C
Umweltkategorie während Betrieb gemäß IEC 60721	3M6, 3S2, 3B2, 3C3, 3K6 (bei relativer Luftfeuchtigkeit von 10 ... 95%)

Einbau/ Befestigung/ Abmessungen:

Höhe	29,5 mm
Breite	29,5 mm
Form der Einbauöffnung	rund
Einbaudurchmesser	22,3 mm
positive Toleranz des Einbaudurchmessers	0,4 mm
Einbauhöhe	49,4 mm
Einbaubreite	29,5 mm
Einbautiefe	25,4 mm

Approbationen/Zertifikate

allgemeine Produktzulassung	Konformitätserklärung	Prüfbescheinigungen
-----------------------------	-----------------------	---------------------



[Werksbescheinigung](#)

[spezielle Prüfbescheinigungen](#)

sonstiges

[Bestätigungen](#)

Weitere Informationen

Information- and Downloadcenter (Kataloge, Broschüren,...)

<http://www.siemens.de/industrial-controls/catalogs>

Industry Mall (Online-Bestellsystem)

<https://mall.industry.siemens.com/mall/de/de/Catalog/product?mlfb=3SU10504BL110AA0>

CAX-Online-Generator

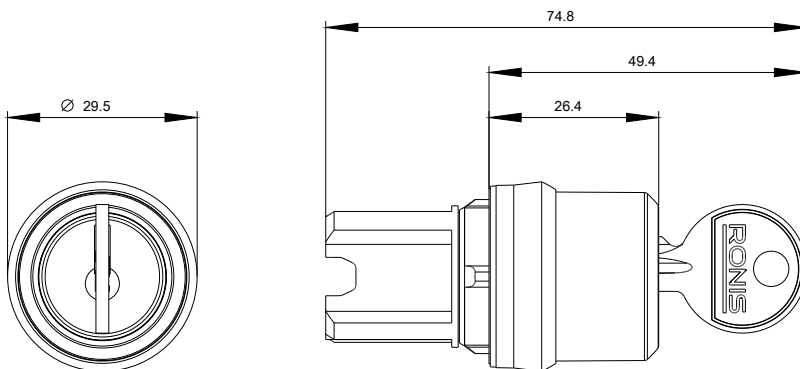
<http://support.automation.siemens.com/WW/CAXorder/default.aspx?lang=de&mlfb=3SU10504BL110AA0>

Service&Support (Handbücher, Betriebsanleitungen, Zertifikate, Kennlinien, FAQs,...)

<https://support.industry.siemens.com/cs/ww/de/ps/3SU10504BL110AA0>

Bilddatenbank (Produktfotos, 2D-Maßzeichnungen, 3D-Modelle, Geräteschaltpläne, EPLAN Makros, ...)

http://www.automation.siemens.com/bilddb/cax_de.aspx?mlfb=3SU10504BL110AA0&lang=de



letzte Änderung:

06.06.2016