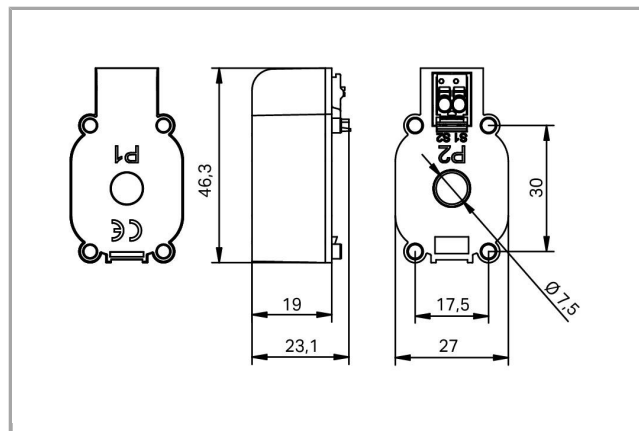


Datenblatt | Artikelnummer: 855-2701/035-001

Aufsteck-Stromwandler; Primärer Bemessungsstrom 35 A; Sekundärer Bemessungsstrom 1 A; Bemessungsleistung 0,2 VA; Genauigkeitsklasse 1

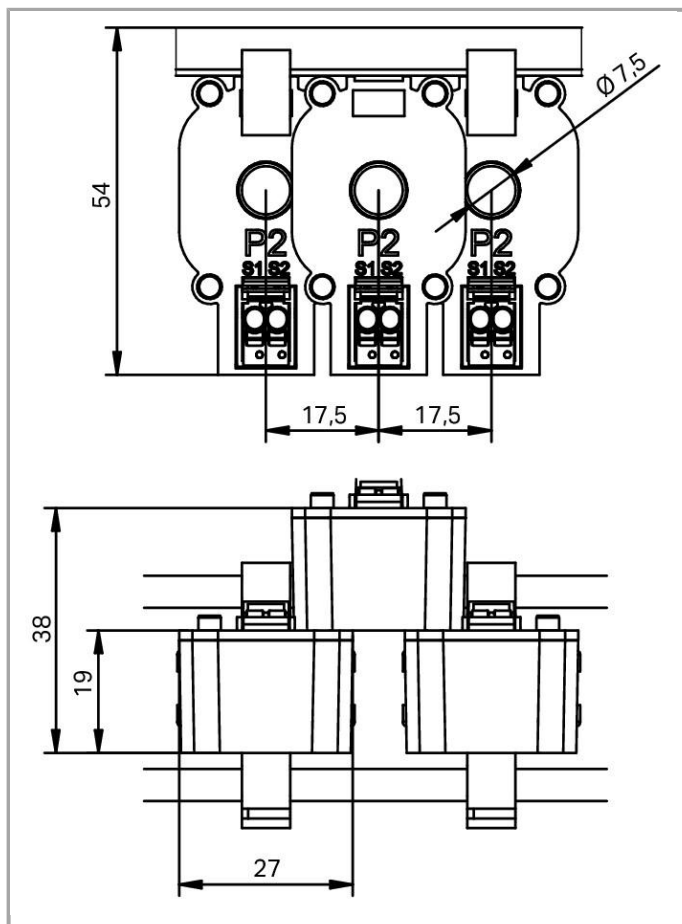


www.wago.com/855-2701/035-001



RoHS
Compliant

BOMcheck.net



Artikelbeschreibung

Kurzbeschreibung:

Aufsteck-Stromwandler der Serie 855 sind induktive, nach dem Trafo-Prinzip arbeitende 1-Leiter-Stromwandler. Aufgrund des angewendeten Messprinzips eignen sich Stromwandler dieses Typs zur ausschließlichen Verwendung in Wechselstromnetzen.

Merkmale:

- Erster Stromwandler mit *picoMAX*[®]-Anschluss-technik
- Montage auch auf engstem Raum
- Das einfache Verbundsystem ermöglicht einen Phasenabstand von 17,5 mm und passt sich optimal jedem Leitungsschutzschalter an.
- Tragschienenadapter zur einfachen Befestigung des Stromwandlers auf Tragschienen bzw. Montageplatten
- Ströme von 64 A bzw. 35 A auf 1 A gewandelt
- Genauigkeitsklasse 1

Daten

Technische Daten

Eingang – Stromwandler

Primärer Bemessungsstrom

35 A

Thermischer Bemessungsdauerstrom I_{cth}	100 %
Thermischer Bemessungskurzzeitstrom I_{th}	$60 \times I_N / 1 \text{ s}$
Bemessungsstoßstrom I_{dyn}	$2,5 \times I_{th}$
Bemessungsfrequenz	50 ... 60 Hz

Ausgang – Stromwandler

Höchste Spannung für Betriebsmittel U_m	AC 720 V _{eff}
Sekundärer Bemessungsstrom	1 A
Bemessungsleistung S_r	0.2 VA

Messabweichung

Genauigkeitsklasse	1
--------------------	---

Sicherheit und Schutz

Höchste Spannung für Betriebsmittel U_m	AC 720 V _{eff}
Prüfspannung	AC 3 kV; 50 Hz; 1 min
Schutzart	IP20

Anschlussdaten

Anschlusstechnik	Push-in CAGE CLAMP®
WAGO Klemme	picoMAX® 3.5, 2091-1122
Eindrähtiger Leiter	0,2 ... 1,5 mm ² / 24 ... 14 AWG
Feindrähtiger Leiter	0,2 ... 1,5 mm ² / 24 ... 14 AWG
Abisolierlänge	8 ... 9 mm / 0.31 ... 0.35 inch
Durchführung für Messleiter	Ø 7,5 mm

Geometrische Daten

Breite	27 mm / 1.063 inch
Höhe	46 mm / 1.811 inch
Tiefe	23 mm / 0.906 inch

Mechanische Daten

Montageart	Geschlossener Stromwandler Montage auf Tragschiene über Tragschienenadapter Montage auf Rundleiter
------------	--

Werkstoffdaten

Isolierstoffklasse	E
Brennbarkeitsklasse gemäß UL 94	V2
Gehäusewerkstoff	PA 66
Gewicht	48.4 g

Umgebungsbedingungen

Umgebungstemperatur (Betrieb)	-10 ... 55 °C
Umgebungstemperatur (Lagerung)	-20 ... 70 °C
Relative Feuchte	5 ... 85 % (ohne Betauung)
Einsatzhöhe max.	2000 m

Normen und Bestimmungen


Konformitätskennzeichnung	CE
Normen/Bestimmungen	EN 61869-1; EN 61869-2; UL

Kaufmännische Daten


eCl@ss 10.0	27-21-09-02
eCl@ss 9.0	27-21-09-02
ETIM 7.0	EC002048
ETIM 6.0	EC002048
Ursprungsland	NL
GTIN	4050821864240
Zolltarifnummer	85043180888

Zulassungen / Zertifikate

Sonstige Zulassungen

Logo	Zulassung	Norm	Zertifikatsname
	UL Underwriters Laboratories Inc.	-	E356480

UL-Zulassungen

Logo	Zulassung	Norm	Zertifikatsname
	UL Underwriters Laboratories Inc.	-	E356480

Passende Produkte

Montage



Art-Nr.: 855-9927
Tragschienenadapter

www.wago.com/855-9927

Werkzeug



Art-Nr.: 210-719
Betätigungswerkzeug; Klinge 2,5 x 0,4 mm; mit teilisoliertem Schaft

www.wago.com/210-719

Allgemeines Zubehör

Art-Nr.: 2007-8873
Klemmenblock; für Strom- und Spannungswandler; 6,00 mm²; mehrfarbig

www.wago.com/2007-8873

Art-Nr.: 2007-8874
Klemmenblock; für Strom- und Spannungswandler; 6,00 mm²; mehrfarbig

www.wago.com/2007-8874

Art-Nr.: 2007-8875
Klemmenblock; für Stromwandlerschaltung; 6,00 mm²; mehrfarbig

www.wago.com/2007-8875

Art-Nr.: 2007-8876
Klemmenblock; für 3-phasige Stromwandlerschaltung; 6,00 mm²; mehrfarbig

www.wago.com/2007-8876

Art-Nr.: 2007-8877
Klemmenblock; für Stromwandlerschaltung; 6,00 mm²; mehrfarbig

www.wago.com/2007-8877



Art-Nr.: 2857-570/024-001
3-Phasen-Leistungsmessmodul; 3x400/690 V/1 A; MODBUS RTU; Digitalausgang; Konfiguration per Software; Versorgungsspannung DC 24 V

www.wago.com/2857-570/024-001



Art-Nr.: 857-550
Strommessumformer; Stromeingangssignal; Strom- und Spannungsausgangssignal; Digitalausgang; Konfiguration per Software; Versorgungsspannung DC 24 V; 6 mm Baubreite; 2,50 mm²

www.wago.com/857-550

Downloads

Dokumentation

Beipackzettel

Aufsteck-Stromwandler mit picoMAX - Steckverbinder

pdf
328,4 kB

[Download](#)

Weitere Informationen

Entsorgung; Elektro- und Elektronikgeräte, Verpackung

V 1.0.0

pdf
269,1 kB

[Download](#)

Engineering-Software

Inbetriebnahmesoftware Interface-Produkte

Interface-Konfigurationssoftware SMA I I



Interface-Konfigurationssoftware SMALL	1.6.2.11	exe	Download
Das Small-Setup beinhaltet nur die WAGO-Interface-Konfigurations-Software.	14.01.2019	47,1 MB	
Interface-Konfigurationssoftware FULL	1.6.2.11	exe	Download
Das Full-Setup beinhaltet neben der WAGO-Interface-Konfigurations-Software zusätzlich die Installation für das Microsoft .NET Framework.	14.01.2019	97,5 MB	

CAD/CAE - Smart Data

EPLAN

EPLAN Data Portal [Download](#)

WSCAD

WSCAD Universe [Download](#)

Änderungen vorbehalten.

WAGO Kontakttechnik GmbH & Co. KG
Hansastr. 27
32423 Minden
Telefon: +49571 887-0
E-Mail: info.de@wago.com | Web: www.wago.com

Haben Sie Fragen zu unseren Produkten?
Wir stehen Ihnen telefonisch unter +49 (571) 887-44222 gern zur
Verfügung.