

Antrieb Schwenkhebel für Positionsschalter 3SE51/52 einstellbar,
ohne Hebel funktionsfähig bei -40 °C



Produkt-Bezeichnung	Schwenkantrieb für Positionsschalter
Allgemeine technische Daten:	
Schockfestigkeit	
• gemäß IEC 60068-2-27	30g / 11 ms
Schwingfestigkeit	
• gemäß IEC 60068-2-6	0,35 mm / 5g
Betriebsmittelkennzeichen	
• gemäß DIN EN 61346-2	T
• gemäß DIN EN 81346-2	T
Wirkprinzip	mechanisch
Mindestbetätigungsmoment in Betätigungsrichtung	0,25 N·m
Gehäuse:	
Beschichtung des Gehäuses	sonstige
Antriebskopf:	
Ausführung des Betätigungselements	Schwenkantrieb, ohne Hebel oder Stange
Kommunikation/ Protokoll:	
Ausführung der Schnittstelle	ohne

Umgebungsbedingungen:

Umgebungstemperatur

- während Betrieb -40 ... +85 °C
- während Lagerung -40 ... +90 °C

Einbau/ Befestigung/ Abmessungen:


Einbaulage

beliebig

Befestigungsart

Verriegelbare Steckbefestigung

Approbationen/Zertifikate

allgemeine Produktzulassung	Konformitätserklärung	Prüfbescheinigungen	sonstiges		
 CSA	 UR	 EAC	 EG-Konf.	spezielle Prüfbescheinigungen n	Bestätigungen

sonstiges

[Schwingen / Schocken](#)

Weitere Informationen

Information- and Downloadcenter (Kataloge, Broschüren,...)

<http://www.siemens.de/industrial-controls/catalogs>

Industry Mall (Online-Bestellsystem)

<https://mall.industry.siemens.com/mall/de/de/Catalog/product?mlfb=3SE50000AK001AJ0>

CAX-Online-Generator

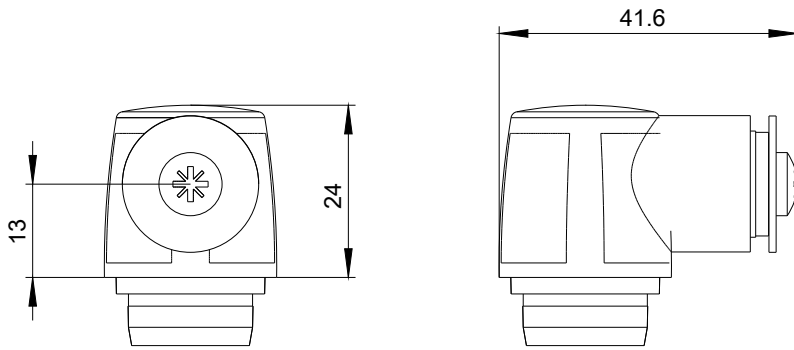
<http://support.automation.siemens.com/WW/CAXorder/default.aspx?lang=de&mlfb=3SE50000AK001AJ0>

Service&Support (Handbücher, Betriebsanleitungen, Zertifikate, Kennlinien, FAQs,...)

<https://support.industry.siemens.com/cs/ww/de/ps/3SE50000AK001AJ0>

Bilddatenbank (Produktfotos, 2D-Maßzeichnungen, 3D-Modelle, Geräteschaltpläne, EPLAN Makros, ...)

http://www.automation.siemens.com/bilddb/cax_de.aspx?mlfb=3SE50000AK001AJ0&lang=de



letzte Änderung:

08.06.2016