

Motordrossel, AC, 3-phasig, 11 A, 3 mH, 750 V 50/60 Hz

Typ DX-LM3-011
Art.-Nr. 269541
Katalog Nr. DX-LM3-011

Lieferprogramm

Sortiment			Zusatzrüstung
Zubehör			Motordrossel
Beschreibung			dreiphasig
verwendbar für			DE1, DE11, DC1, DA1, DG1, SVX, SPX
max. zulässige Anschlussspannung		V AC	750 V + 0% (0 - 400 Hz)
Bemessungsbetriebsstrom	I _e	A	11
Induktivität	L	mH	3
maximale Verlustleistung (Taktfrequenz)			
(12 kHz)	P _v	W	71

Technische Daten

Allgemeines

Normen und Bestimmungen			IEC/EN 61558-2-20-2000, VDE 0570 Teil 2-20/2001-04, UL, CSA
Betriebstemperatur		°C	-25 - +40, bis 70 mit Stromreduzierung (siehe Hinweis)
Lagertemperatur	θ	°C	-25 - +85
Schockfestigkeit		g	11 ms ² /15 3 Schocks
Rüttelfestigkeit		g	1 (0 - 150 Hz)
Schwingen			0,35 mm bei 10 - 55 Hz
Aufstellungshöhe		m	0 - 1000 über NN, bis 5000 mit Stromreduzierung (siehe Hinweis)
Einbaulage			senkrecht stehend, waagrecht hängend
Einbaufreiräume		mm	< 50
Schutzart			IP20 (Anschlussklemmen)
Nenneinschaltdauer		% ED	100
Gewicht		kg	4.8

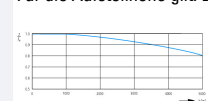
Elektrische Daten

Bemessungsbetriebsspannung			3 AC 400 V
max. Anschlussspannung		V AC	750 V + 0% (0 - 400 Hz)
Betriebsfrequenz	f	Hz	0...200
Isolierstoffklasse			B
Bemessungsbetriebsstrom	I _e	A	11
Induktivität	L	mH	3
maximale Verlustleistung (Taktfrequenz)			
(3 kHz)	P _v	W	45
(5 kHz)	P _v	W	66
(12 kHz)	P _v	W	71

Anschluss

Anschlussklemmen			✓
PE-Bolzen			✓
Klemme		mm ²	4
Klemme		AWG	20 - 10
Anzugsdrehmoment		Nm	0.8

Hinweise

			Für die Aufstellhöhe gilt: Derating in Bezug auf den Bemessungsstrom I _e : 
--	--	--	-------------------------------------------------------------------------------------------------------------------------------------------------------------------------------

Daten für Bauartnachweis nach IEC/EN 61439

Technische Daten für Bauartnachweis			
Bemessungsstrom zur Verlustleistungsangabe	I_n	A	11
Verlustleistung pro Pol, stromabhängig	P_{vid}	W	0
Verlustleistung des Betriebsmittels, stromabhängig	P_{vid}	W	45
Verlustleistung statisch, stromunabhängig	P_{vs}	W	0
Verlustleistungsabgabevermögen	P_{ve}	W	0
Betriebsumgebungstemperatur min.		°C	-25
Betriebsumgebungstemperatur max.		°C	40
Bauartnachweis IEC/EN 61439			
10.2 Festigkeit von Werkstoffen und Teilen			
10.2.2 Korrosionsbeständigkeit			
			Anforderungen der Produktnorm sind erfüllt.
10.2.3.1 Wärmebeständigkeit von Umhüllung			
			Anforderungen der Produktnorm sind erfüllt.
10.2.3.2 Widerstandsfähigkeit Isolierstoffe gewöhnliche Wärme			
			Anforderungen der Produktnorm sind erfüllt.
10.2.3.3 Widerstandsfähigkeit Isolierstoffe außergewöhnliche Wärme			
			Anforderungen der Produktnorm sind erfüllt.
10.2.4 Beständigkeit gegen UV-Strahlung			
			Anforderungen der Produktnorm sind erfüllt.
10.2.5 Anheben			
			Nicht zutreffend, da die gesamte Schaltanlage bewertet werden muss.
10.2.6 Schlagprüfung			
			Nicht zutreffend, da die gesamte Schaltanlage bewertet werden muss.
10.2.7 Aufschriften			
			Anforderungen der Produktnorm sind erfüllt.
10.3 Schutzart von Umhüllungen			
			Nicht zutreffend, da die gesamte Schaltanlage bewertet werden muss.
10.4 Luft- und Kriechstrecken			
			Anforderungen der Produktnorm sind erfüllt.
10.5 Schutz gegen elektrischen Schlag			
			Nicht zutreffend, da die gesamte Schaltanlage bewertet werden muss.
10.6 Einbau von Betriebsmitteln			
			Nicht zutreffend, da die gesamte Schaltanlage bewertet werden muss.
10.7 Innere Stromkreise und Verbindungen			
			Liegt in der Verantwortung des Schaltanlagenbauers.
10.8 Anschlüsse für von außen eingeführte Leiter			
			Liegt in der Verantwortung des Schaltanlagenbauers.
10.9 Isolationseigenschaften			
10.9.2 Betriebsfrequente Spannungsfestigkeit			
			Liegt in der Verantwortung des Schaltanlagenbauers.
10.9.3 Stoßspannungsfestigkeit			
			Liegt in der Verantwortung des Schaltanlagenbauers.
10.9.4 Prüfung von Umhüllungen aus Isolierstoff			
			Liegt in der Verantwortung des Schaltanlagenbauers.
10.10 Erwärmung			
			Erwärmungsberechnung liegt in der Verantwortung des Schaltanlagenbauers. Eaton liefert die Daten zur Verlustleistung der Geräte.
10.11 Kurzschlussfestigkeit			
			Liegt in der Verantwortung des Schaltanlagenbauers. Die Vorgaben der Schaltgeräte sind einzuhalten.
10.12 Elektromagnetische Verträglichkeit			
			Liegt in der Verantwortung des Schaltanlagenbauers. Die Vorgaben der Schaltgeräte sind einzuhalten.
10.13 Mechanische Funktion			
			Für das Gerät sind die Anforderungen erfüllt, sofern Angaben der Montageanweisung (IL) beachtet werden.

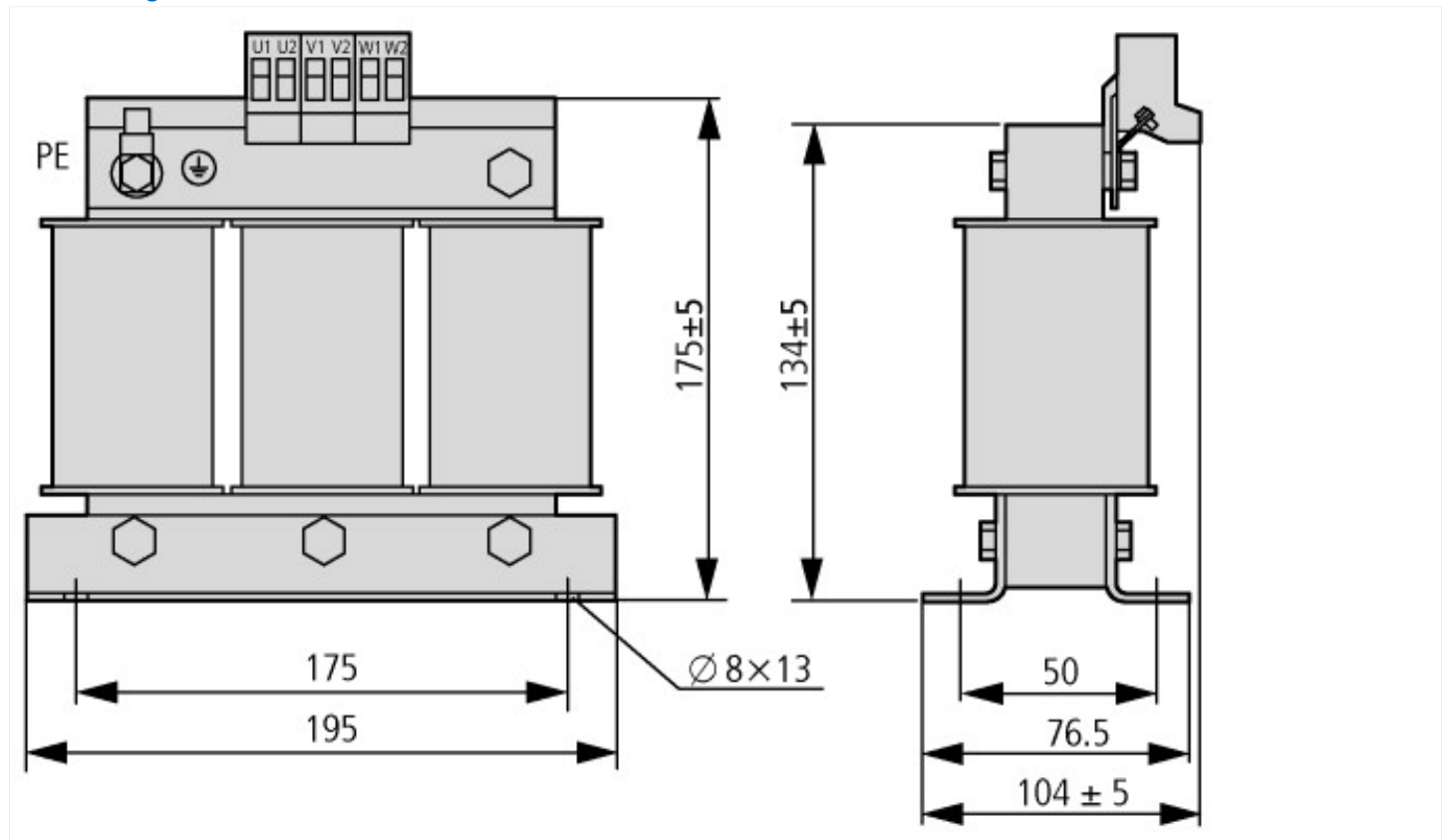
Technische Daten nach ETIM 6.0

Niederspannungsschaltgeräte (EG000017) / Drossel für Niederspannung (EC002563)			
Elektro-, Automatisierungs- und Prozessleittechnik / Elektrische Drossel und Filter / Elektrische Drossel / Elektrische Drossel (nicht spezifiziert) (ecl@ss8.1-27-42-01-90 [ADJ199004])			
Geeignet als Entstördrossel			nein
Geeignet als Netzdrossel			nein
Geeignet als Kommutierungsdrossel			nein
Geeignet als Glättungsdrossel			ja
Geeignet als Ausgangsdrossel			nein
Polzahl, Primärseite			3
Bemessungstaktfrequenz		kHz	0
Bemessungsbetriebsfrequenz		Hz	0 - 200
Max. Bemessungsbetriebsspannung Ue		V	750
Bemessungsstrom bei AC		A	11 - 11
Max. Betriebsstrom (Ith) bei Betriebsspannung DC		A	11
Bemessungsinduktivität		mH	3
Schutzart (IP)			IP20
Relative Kurzschlussspannung uk		%	0
Resonanzfrequenz		Hz	0

Approbationen

Produktname	UL 508C; CSA-C22.2 No. 14; IEC/EN61800-3; IEC/EN61800-5; CE marking
UL Datei Nr.	E167225
UL Category Control Nr.	XPTQ2, XPTQ8
CSA Datei Nr.	UL report applies to both US and Canada
Nordamerika Zertifizierung	UL listed, certified by UL for use in Canada
Specially designed for North America	No
Geeignet für	Branch circuits
Max. Voltage Rating	1~ 240 V AC IEC: TN-S UL/CSA: "Y" (Solidly Grounded Wey), 3~ 240 V AC IEC: TN-S UL/CSA: "Y" (Solidly Grounded Wey), 3~ 480 V AC IEC: TN-S UL/CSA: "Y" (Solidly Grounded Wey)
Degree of Protection	IEC: IP20

Abmessungen



Weitere Produktinformationen (Verlinkungen)

IL00906001Z Netzdrosseln und Motordrosseln	
IL00906001Z Netzdrosseln und Motordrosseln	ftp://ftp.moeller.net/DOCUMENTATION/AWA_INSTRUCTIONS/IL00906003Z2012_10.pdf
MN04020003Z Frequenzumrichter DC1, Handbuch	
MN04020003Z Frequenzumrichter DC1, Handbuch - Deutsch	ftp://ftp.moeller.net/DOCUMENTATION/AWB_MANUALS/MN04020003Z_DE.pdf
MN04020003Z DC1 variable frequency drive, manual - English	ftp://ftp.moeller.net/DOCUMENTATION/AWB_MANUALS/MN04020003Z_EN.pdf
MN04020003Z Frekvenční měnič DC1, manuál - čeština	ftp://ftp.moeller.net/DOCUMENTATION/AWB_MANUALS/MN04020003Z_CZ.pdf
MN04020003Z Convertitori di frequenza DC1, manuale - italiano	ftp://ftp.moeller.net/DOCUMENTATION/AWB_MANUALS/MN04020003Z_IT.pdf
MN04020005Z Frequenzumrichter DA1, Handbuch	
MN04020005Z Frequenzumrichter DA1, Handbuch - Deutsch	ftp://ftp.moeller.net/DOCUMENTATION/AWB_MANUALS/MN04020005Z_DE.pdf
MN04020005Z DA1 variable frequency drive, manual - English	ftp://ftp.moeller.net/DOCUMENTATION/AWB_MANUALS/MN04020005Z_EN.pdf
CA04020001Z-DE Sortimentskatalog: Antriebstechnik effizient gestalten, Motoren starten und steuern	http://www.eaton.eu/DE/ecm/groups/public/@pub/@europe/@electrical/documents/content/pct_1095238_de.pdf

