

Datenblatt

MR-DOA4

Modbus-Modul mit digitalen Ausgängen

Artikelnummer

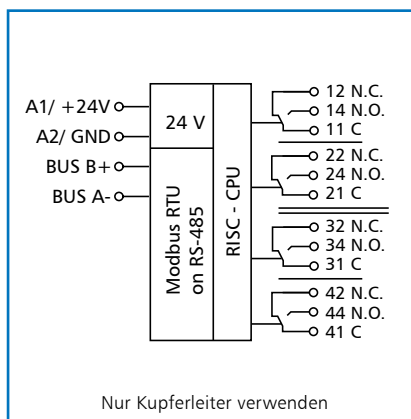
110836132101

2015-02-26

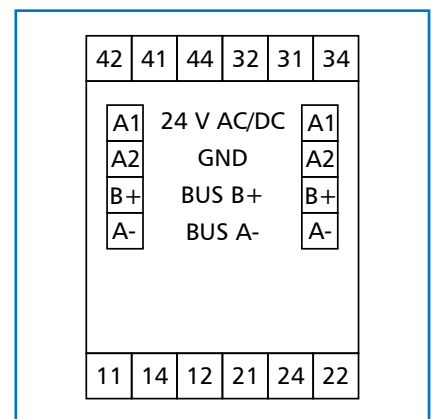
Abbildungen



Prinzipbild



Anschlussbild



Produktbeschreibung

Das Modbus-Modul mit 4 digitalen Ausgängen wurde für dezentrale Schaltaufgaben entwickelt.

Es ist geeignet zum Schalten elektrischer Komponenten, z. B. Motoren, Schütze, Lampen, Jalousien usw.

Bei starken induktiven Lasten empfehlen wir die Relaiskontakte zusätzlich mit einem RC-Glied zu schützen. Über einen Modbus-Master können die Ausgänge über Standard-Register geschaltet werden.

Die Adressierung des Moduls, die Einstellung der Baudrate und Parität erfolgt über zwei Adressschalter auf der Frontseite oder per Software.

Geeignet zur dezentralen Montage auf Tragschiene TH35 nach IEC 60715 in Elektroverteilern

Datenblatt
MR-DOA4
Modbus-Modul mit digitalen Ausgängen

Seite 2/4
Artikelnummer
110836132101

2015-02-26

Technische Daten

Zulassungen	
C-UL Zertifizierung	Open Energy Management Equipment 34TZ
Modbus-Schnittstelle	
Protokoll	Modbus RTU
Adressbereich	00 bis 99
Übertragungsrate	1200 bis 115200 Bd, Werkseinstellung 19200 Bd Even
Busschnittstelle	RS485 Zweidrahtbus mit Potentialausgleich in Bus-/Linientopologie; mit 120 Ohm abschließen
Versorgung	
Betriebsspannungsbereich	20 bis 28 V AC/DC (SELV)
Stromaufnahme	200 mA (AC) / 70 mA (DC)
Einschaltdauer, relativ	100 %
Ausgangsseite	
Digitale Ausgänge	4x Wechsler
Schaltspannung max.	250 V AC
Dauerstrom max.	5 A pro Relais
Summenstrom über alle Kontakte	12 A
Zulässige Schalzhäufigkeit	360 Schaltspiele pro Stunde
Gehäuse	
Abmessungen BxHxT	35 x 69,3 x 60 mm
Gewicht	95 g
Einbaulage	beliebig
Montage	auf Tragschiene TH35 nach IEC 60715
Anreihbar	ohne Abstand Nach dem Anreihen von 15 Modbus-Modulen oder einer maximalen Stromaufnahme von 2 A (AC oder DC) pro Anschluss am Netzgerät muss mit der Versorgungsspannung neu extern angefahren werden.
Material	
Gehäuse	Polyamid 6.6 V0
Anschlussklemmen	Polyamid 6.6 V0
Blende	Polycarbonat
Schutzart (IEC 60529)	
Gehäuse	IP40
Anschlussklemmen	IP20

Datenblatt
MR-DOA4
Modbus-Modul mit digitalen Ausgängen

Seite 3/4
 Artikelnummer
 110836132101

2015-02-26

Technische Daten

Anschlussklemmen	
Versorgung und Bus	
Anschlussklemme	4-polig
Eindrchtig	max. 1,5 mm ²
Feinstdrchtig	max. 1,0 mm ²
Aderndurchmesser	0,3 mm bis max. 1,4 mm
Gerteanschluss, digitale Ausgnge	
Eindrchtig	4 mm ²
Feinstdrchtig	2,5 mm ²
Aderndurchmesser	0,3 mm bis max. 2,7 mm
Schutzbeschaltung	Verpolschutz der Betriebsspannung Verpolschutz von Speisung und Bus
Temperaturbereich	
Betrieb	-5 °C bis +55 °C
Lagerung	-20 °C bis +70 °C
Anzeige	
Betrieb und Busttigkeit	grne LED
Fehlermeldung	rote LED
Zustand der Ausgnge	gelbe LEDs
Weiterfhrende Dokumentation	
Software-Beschreibung Montagehinweis, Zertifikate	Weiterfhrende Dokumentationen stehen zum Download bereit unter www.metz-connect.com



Datenblatt
MR-DOA4
 Modbus-Modul mit digitalen Ausgängen

Seite 4/4
 Artikelnummer
 110836132101

2015-02-26

Maßzeichnung

