

# Datenblatt

## MR-DO4

### Modbus-Modul mit digitalen Ausgängen

Artikelnummer

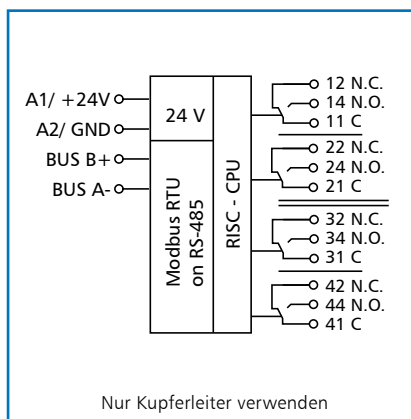
1108361321

2015-02-26

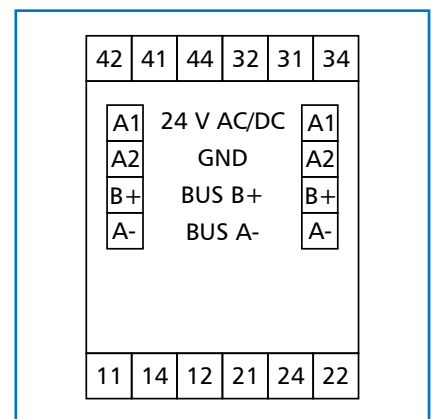
#### Abbildungen



#### Prinzipbild



#### Anschlussbild



#### Produktbeschreibung

Das Modbus-Modul mit 4 digitalen Ausgängen wurde für dezentrale Schaltaufgaben entwickelt.

Es ist geeignet zum Schalten elektrischer Komponenten, z. B. Motoren, Schütze, Lampen, Jalousien usw. Bei starken induktiven Lasten empfehlen wir die Relaiskontakte zusätzlich mit einem RC-Glied zu schützen.

Das Modul verfügt über eine Handbedienebene mit der die Relais manuell geschaltet werden können.

Über einen Modbus-Master können die Ausgänge über Standard-Register geschaltet werden. Die Adressierung des Moduls, die Einstellung der Baudrate und Parität erfolgt über zwei Adressschalter auf der Frontseite oder per Software. Geeignet zur dezentralen Montage auf Tragschiene TH35 nach IEC 60715 in Elektroverteilern.

**Datenblatt**  
**MR-DO4**  
**Modbus-Modul mit digitalen Ausgängen**

Seite 2/4  
Artikelnummer  
1108361321  
2015-02-26

**Technische Daten**

<b>Zulassungen</b>	
C-UL Zertifizierung	Open Energy Management Equipment 34TZ
<b>Modbus-Schnittstelle</b>	
Protokoll	Modbus RTU
Adressbereich	00 bis 99
Übertragungsrate	1200 bis 115200 Bd, Werkseinstellung 19200 Bd Even
Busschnittstelle	RS485 Zweidrahtbus mit Potentialausgleich in Bus-/Linientopologie; mit 120 Ohm abschließen
<b>Versorgung</b>	
Betriebsspannungsbereich	20 bis 28 V AC/DC (SELV)
Stromaufnahme	200 mA (AC) / 70 mA (DC)
Einschaltdauer, relativ	100 %
<b>Ausgangsseite</b>	
Digitale Ausgänge	4x Wechsler
Schaltspannung max.	250 V AC
Dauerstrom max.	5 A pro Relais
Summenstrom über alle Kontakte	12 A
Zulässige Schalzhäufigkeit	360 Schaltspiele pro Stunde
<b>Gehäuse</b>	
Abmessungen BxHxT	35 x 69,3 x 60 mm
Gesamttiefe mit Schaltern	69 mm
Gewicht	95 g
Einbaulage	beliebig
Montage	auf Tragschiene TH35 nach IEC 60715
Anreihbar	ohne Abstand Nach dem Anreihen von 15 Modbus-Modulen oder einer maximalen Stromaufnahme von 2 A (AC oder DC) pro Anschluss am Netzgerät muss mit der Versorgungsspannung neu extern angefahren werden.
Material	
Gehäuse	Polyamid 6.6 V0
Anschlussklemmen	Polyamid 6.6 V0
Blende	Polycarbonat
Schutzart (IEC 60529)	
Gehäuse	IP40
Anschlussklemmen	IP20

**Datenblatt**

**MR-DO4**

**Modbus-Modul mit digitalen Ausgängen**

Seite 3/4

Artikelnummer  
1108361321

2015-02-26

**Technische Daten**

<b>Anschlussklemmen</b>	
Versorgung und Bus	
Anschlussklemme	4-polig
Eindrätig	max. 1,5 mm <sup>2</sup>
Feinstdrätig	max. 1,0 mm <sup>2</sup>
Aderndurchmesser	0,3 mm bis max. 1,4 mm
Geräteanschluss, digitale Ausgänge	
Eindrätig	4 mm <sup>2</sup>
Feinstdrätig	2,5 mm <sup>2</sup>
Aderndurchmesser	0,3 mm bis max. 2,7 mm
Schutzbeschaltung	Verpolschutz der Betriebsspannung Verpolschutz von Speisung und Bus
<b>Temperaturbereich</b>	
Betrieb	-5 °C bis +55 °C
Lagerung	-20 °C bis +70 °C
<b>Anzeige</b>	
Betrieb und Bustätigkeit	grüne LED
Fehlermeldung	rote LED
Zustand der Ausgänge	gelbe LEDs
<b>Weiterführende Dokumentation</b>	
Software-Beschreibung Montagehinweis, Zertifikate	Weiterführende Dokumentationen stehen zum Download bereit unter <a href="http://www.metz-connect.com">www.metz-connect.com</a>



**Datenblatt**  
**MR-DO4**  
**Modbus-Modul mit digitalen Ausgängen**

Seite 4/4  
 Artikelnummer  
 1108361321

2015-02-26

**Maßzeichnung**

