

# Datenblatt

Seite 1/4

## MR-AOP4

Artikelnummer

## Modbus-Modul mit analogen Ausgängen

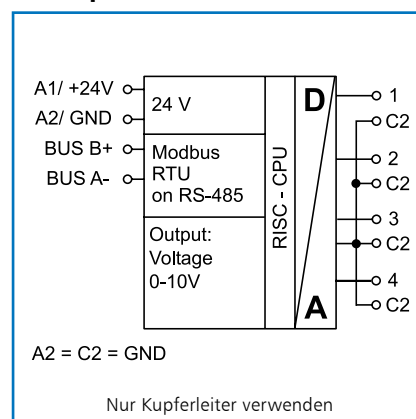
1108371302

2015-03-17

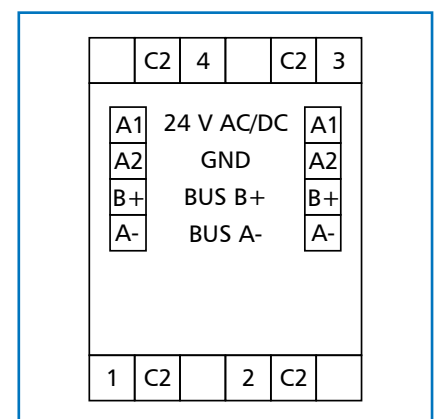
### Abbildungen



### Prinzipbild



### Anschlussbild



### Produktbeschreibung

Das Modbus-Modul mit 4 analogen Ausgängen wurde für dezentrale Schaltaufgaben entwickelt.

Es ist geeignet als Stellgrößengeber für z. B. elektrische Lüftungs- und Mischklappen, Ventilstellungen usw.

Über einen Modbus-Master können die Ausgänge über Standard-Register ausgegeben werden. Über 4 Potentiometer auf der Frontseite kann jeder Ausgang auf Automatik- oder Manuellbetrieb eingestellt werden.

Die Adressierung des Moduls, die Einstellung der Baudrate und Parität erfolgt über zwei Adressschalter auf der Frontseite oder per Software.

Geeignet zur dezentralen Montage auf Tragschiene TH35 nach IEC 60715 in Elektroverteilern.

**Datenblatt**  
**MR-AOP4**  
**Modbus-Modul mit analogen Ausgängen**

Seite 2/4  
 Artikelnummer  
 1108371302

2015-03-17

**Technische Daten**

<b>Zulassungen</b>	
C-UL Zertifizierung	Open Energy Management Equipment 34TZ
<b>Modbus-Schnittstelle</b>	
Protokoll	Modbus RTU
Adressbereich	00 bis 99
Übertragungsrate	1200 bis 115200 Bd, Werkseinstellung 19200 Bd Even
Busschnittstelle	RS485 Zweidrahtbus mit Potentialausgleich in Bus-/Linientopologie; mit 120 Ohm abschließen
<b>Versorgung</b>	
Betriebsspannungsbereich	20 bis 28 V AC/DC (SELV)
Stromaufnahme	50 mA (AC) / 20 mA (DC)
Einschaltdauer, relativ	100 %
<b>Ausgangsseite</b>	
Analoge Ausgänge	4
Spannungsausgang	4x 0 bis 10 V DC
Ausgangsstrom	5 mA bis 10 V DC
Auflösung	0,625 mV / Digit
Fehler	100 mV
<b>Gehäuse</b>	
Abmessungen BxHxT	35 x 69,3 x 60 mm
Gesamttiefe mit Potentiometern	64 mm
Gewicht	72 g
Einbaulage	beliebig
Montage	auf Tragschiene TH35 nach IEC 60715
Anreihbar	ohne Abstand Nach dem Anreihen von 15 Modbus-Modulen oder einer maximalen Stromaufnahme von 2 A (AC oder DC) pro Anschluss am Netzgerät muss mit der Versorgungsspannung neu extern angefahren werden.
<b>Material</b>	
Gehäuse	Polyamid 6.6 V0
Anschlussklemmen	Polyamid 6.6 V0
Blende	Polycarbonat
<b>Schutzart (IEC 60529)</b>	
Gehäuse	IP40
Anschlussklemmen	IP20

© 2014 METZ CONNECT - Technische Änderungen vorbehalten!

**Datenblatt**  
**MR-AOP4**  
**Modbus-Modul mit analogen Ausgängen**

Seite 3/4  
 Artikelnummer  
 1108371302

2015-03-17

**Technische Daten**

<b>Anschlussklemmen</b>	
Versorgung und Bus	
Anschlussklemme	4-polig
Eindrchtig	max. 1,5 mm <sup>2</sup>
Feinstdrchtig	max. 1,0 mm <sup>2</sup>
Aderndurchmesser	0,3 mm bis max. 1,4 mm
Gerteanschluss, analoge Ausgnge	
Eindrchtig	4 mm <sup>2</sup>
Feinstdrchtig	2,5 mm <sup>2</sup>
Aderndurchmesser	0,3 mm bis max. 2,7 mm
Schutzbeschaltung	Verpolschutz der Betriebsspannung Verpolschutz von Speisung und Bus
<b>Temperaturbereich</b>	
Betrieb	-5 °C bis +55 °C
Lagerung	-20 °C bis +70 °C
<b>Anzeige</b>	
Betrieb und Busttigkeit	grne LED
Fehlermeldung	rote LED
<b>Weiterfhrende Dokumentation</b>	
Software-Beschreibung Montagehinweis, Zertifikate	Weiterfhrende Dokumentationen stehen zum Download bereit unter <a href="http://www.metz-connect.com">www.metz-connect.com</a>



**Datenblatt**  
**MR-AOP4**  
**Modbus-Modul mit analogen Ausgängen**

Seite 4/4  
Artikelnummer  
1108371302

2015-03-17

**Maßzeichnung**

