

Datenblatt

Seite 1/4

MR-AO4 Modbus-Modul mit analogen Ausgängen

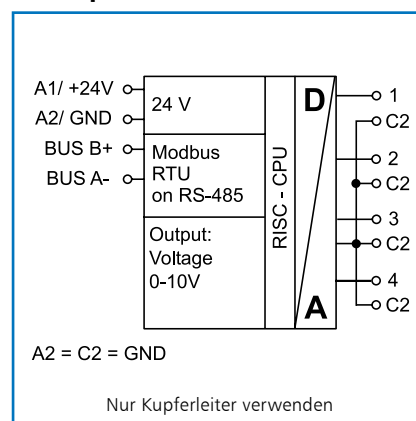
Artikelnummer
1108351302

2015-03-17

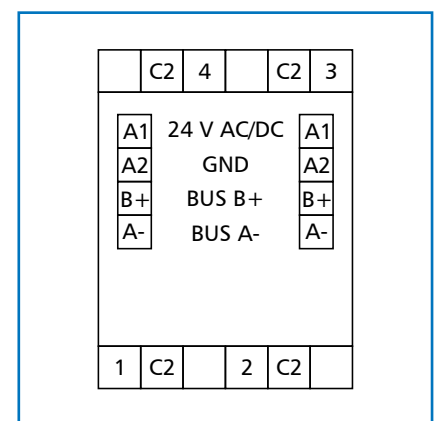
Abbildungen



Prinzipbild



Anschlussbild



Produktbeschreibung

Das Modbus-Modul mit 4 analogen Ausgängen wurde für dezentrale Schaltaufgaben entwickelt.

Es ist geeignet als Stellgrößengeber für z. B. elektrische Lüftungs- und Mischklappen, Ventilstellungen usw.

Über einen Modbus-Master können die Ausgänge über Standard-Register ausgegeben werden.

Die Adressierung des Moduls, die Einstellung der Baudrate und Parität erfolgt über zwei Adressschalter auf der Frontseite oder per Software

Geeignet zur dezentralen Montage auf Tragschiene TH35 nach IEC 60715 in Elektroverteilern.

Datenblatt
MR-AO4
Modbus-Modul mit analogen Ausgängen

Seite 2/4
 Artikelnummer
 1108351302

2015-03-17

Technische Daten

Zulassungen	
C-UL Zertifizierung	Open Energy Management Equipment 34TZ
Modbus-Schnittstelle	
Protokoll	Modbus RTU
Adressbereich	00 bis 99
Übertragungsrate	1200 bis 115200 Bd, Werkseinstellung 19200 Bd Even
Busschnittstelle	RS485 Zweidrahtbus mit Potentialausgleich in Bus-/Linientopologie; mit 120 Ohm abschließen
Versorgung	
Betriebsspannungsbereich	20 bis 28 V AC/DC (SELV)
Stromaufnahme	50 mA (AC) / 20 mA (DC)
Einschaltdauer, relativ	100 %
Ausgangsseite	
Analoge Ausgänge	4
Spannungsausgang	4x 0 bis 10 V DC
Ausgangsstrom	5 mA bis 10 V DC
Auflösung	0,625 mV / Digit
Fehler	100 mV
Gehäuse	
Abmessungen BxHxT	35 x 69,3 x 60 mm
Gewicht	72 g
Einbaulage	beliebig
Montage	auf Tragschiene TH35 nach IEC 60715
Anreihbar	ohne Abstand Nach dem Anreihen von 15 Modbus-Modulen oder einer maximalen Stromaufnahme von 2 A (AC oder DC) pro Anschluss am Netzgerät muss mit der Versorgungsspannung neu extern angefahren werden.
Material	
Gehäuse	Polyamid 6.6 V0
Anschlussklemmen	Polyamid 6.6 V0
Blende	Polycarbonat
Schutzart (IEC 60529)	
Gehäuse	IP40
Anschlussklemmen	IP20

Datenblatt

MR-AO4

Modbus-Modul mit analogen Ausgängen

Seite 3/4

Artikelnummer
1108351302

2015-03-17

Technische Daten

Anschlussklemmen

Versorgung und Bus	
Anschlussklemme	4-polig
Eindrätig	max. 1,5 mm ²
Feinstdrätig	max. 1,0 mm ²
Aderndurchmesser	0,3 mm bis max. 1,4 mm
Geräteanschluss, analoge Ausgänge	
Eindrätig	4 mm ²
Feinstdrätig	2,5 mm ²
Aderndurchmesser	0,3 mm bis max. 2,7 mm
Schutzbeschaltung	Verpolschutz der Betriebsspannung Verpolschutz von Speisung und Bus

Temperaturbereich

Betrieb	-5 °C bis +55 °C
Lagerung	-20 °C bis +70 °C

Anzeige

Betrieb und Bustätigkeit	grüne LED
Fehlermeldung	rote LED

Weiterführende Dokumentation

Software-Beschreibung Montagehinweis, Zertifikate	Weiterführende Dokumentationen stehen zum Download bereit unter www.metz-connect.com
--	--



Datenblatt
MR-AO4
Modbus-Modul mit analogen Ausgängen

Seite 4/4
Artikelnummer
1108351302

2015-03-17

Maßzeichnung

