

Datenblatt

MR-AI8

Modbus-Modul mit analogen Eingängen

Artikelnummer

11083213

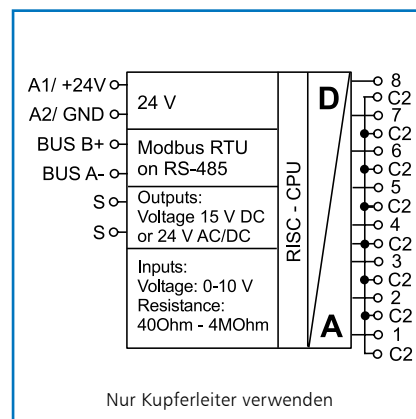
2015-02-26

Abbildungen

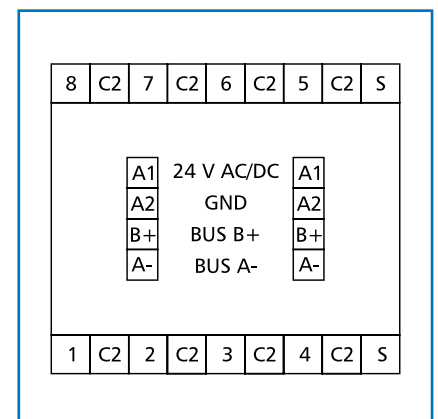


Open Energy Management Equipment 34TZ

Prinzipbild



Anschlussbild



Produktbeschreibung

Das Modbus-Modul mit 8 einzeln konfigurierbaren Widerstands- oder Spannungseingängen wurde für dezentrale Schaltaufgaben entwickelt.

Es ist geeignet zur Erfassung von Widerständen und Spannungen von z. B. passiven und aktiven Temperaturfühler, elektrischen Lüftungs- und Mischklappen, Ventilstellungen usw.

Über einen Modbus-Master können die Eingänge über Standard-Register universell konfiguriert werden.

Die Adressierung des Moduls, die Einstellung der Baudrate und Parität erfolgt über zwei Adressschalter auf der Frontseite oder per Software.

Geeignet zur dezentralen Montage auf Tragschiene TH35 nach IEC 60715 in Elektroverteilern.

Datenblatt

MR-AI8

Modbus-Modul mit analogen Eingängen

Seite 2/4

Artikelnummer
11083213

2015-02-26

Technische Daten

Zulassungen	
C-UL Zertifizierung	Open Energy Management Equipment 34TZ
Modbus-Schnittstelle	
Protokoll	Modbus RTU
Adressbereich	00 bis 99
Übertragungsrate	1200 bis 115200 Bd, Werkseinstellung 19200 Bd Even
Busschnittstelle	RS485 Zweidrahtbus mit Potentialausgleich in Bus-/Linientopologie; mit 120 Ohm abschließen
Versorgung	
Betriebsspannungsbereich	20 bis 28 V AC/DC (SELV)
Stromaufnahme	65 mA (AC) / 25 mA (DC)
Einschaltdauer, relativ	100 %
Eingangsseite	
Analoge Eingänge	8, konfigurierbar
Widerstandsbereich	40 Ohm bis 4 MOhm
Spannungseingang	0 bis 10 V DC
Auflösung	15 Bit
Fehler	
Spannungseingang	10 mV
Widerstandseingang <12 kOhm	0.1 %
Widerstandseingang ≥12 kOhm	1 %
Gehäuse	
Abmessungen BxHxT	50 x 69,3 x 60 mm
Gewicht	104 g
Einbaulage	beliebig
Montage	auf Tragschiene TH35 nach IEC 60715
Anreihbar	ohne Abstand Nach dem Anreihen von 15 Modbus-Modulen oder einer maximalen Stromaufnahme von 2 A (AC oder DC) pro Anschluss am Netzgerät muss mit der Versorgungsspannung neu extern angefahren werden.
Material	
Gehäuse	Polyamid 6.6 V0
Anschlussklemmen	Polyamid 6.6 V0
Blende	Polycarbonat
Schutzart (IEC 60529)	
Gehäuse	IP40
Anschlussklemmen	IP20

Datenblatt

MR-AI8

Modbus-Modul mit analogen Eingängen

Seite 3/4

Artikelnummer
11083213

2015-02-26

Technische Daten

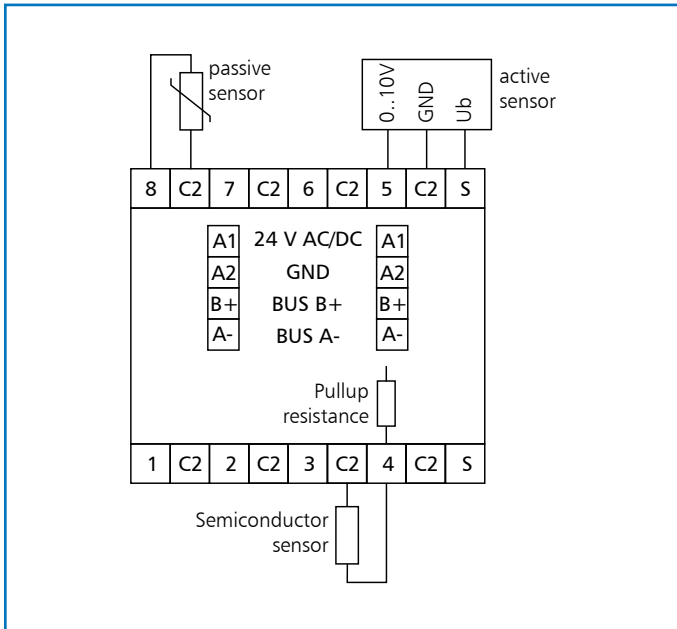
Anschlussklemmen	
Versorgung und Bus	
Anschlussklemme	4-polig
Eindrätig	max. 1,5 mm ²
Feinstdrätig	max. 1,0 mm ²
Aderndurchmesser	0,3 mm bis max. 1,4 mm
Geräteanschluss, analoge Eingänge	
Eindrätig	4 mm ²
Feinstdrätig	2,5 mm ²
Aderndurchmesser	0,3 mm bis max. 2,7 mm
Schutzbeschaltung	Verpolschutz der Betriebsspannung Verpolschutz von Speisung und Bus
Temperaturbereich	
Betrieb	-5 °C bis +55 °C
Lagerung	-20 °C bis +70 °C
Anzeige	
Betrieb und Bustätigkeit	grüne LED
Fehlermeldung	rote LED
Weiterführende Dokumentation	
Software-Beschreibung Montagehinweis, Zertifikate	Weiterführende Dokumentationen stehen zum Download bereit unter www.metz-connect.com



Datenblatt
MR-AI8
Modbus-Modul mit analogen Eingängen

Seite 4/4
Artikelnummer
11083213
2015-02-26

Anschlussbeispiel



Maßzeichnung

