

Datenblatt

FRAS 4/21 24 V AC/DC CAN

Seite 1/7

Art.-Nr.
1105701321

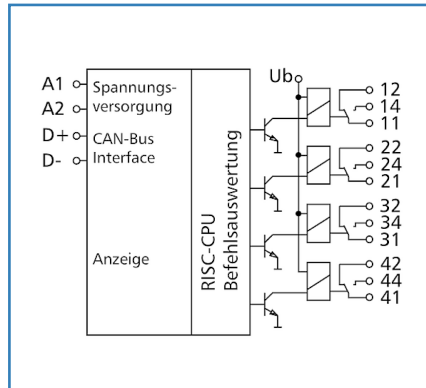
EAN 4250184122517

06.05.2020

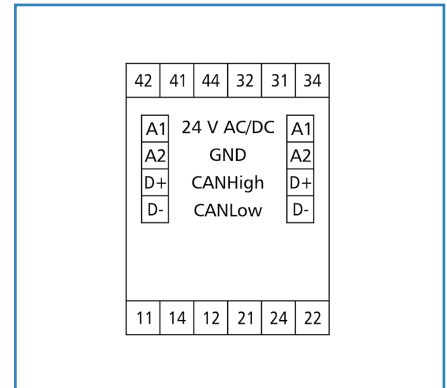
Abbildungen



Prinzipbild



Anschlussbild



Vergrößerte Zeichnungen am Dokumentende

Produktbeschreibung

CAN-Modul mit 4 digitalen Ausgängen. Geeignet zum Schalten elektrischer Komponenten, z. B. Motoren, Schütze, Lampen, Jalousien usw. Bei starken induktiven Lasten empfehlen wir die Relaiskontakte zusätzlich mit einem RC-Glied zu schützen. Das Feldbusmodul ist ein universell einsetzbares Eingangsmodul, welches über den CAN-BUS angesteuert wird. Dabei wird das Modul über eine einstellbare Adresse angesprochen und in den Datenbytes wird übermittelt, ob Daten angefordert oder ob Befehle auszuführen sind. Ist ein digitales Eingabemodul mit gleicher Adresse im System vorhanden, kann das Modul ferngesteuert werden.

- Anschluss mit Schraubklemmen

Datenblatt FRAS 4/21 24 V AC/DC CAN

Seite 2/7

Art.-Nr.
1105701321

EAN 4250184122517
06.05.2020

Technische Daten

RS485-Schnittstelle	
Protokoll	CAN
Adressbereich	00 - 99
Busschnittstelle	2.0B passiv (Zweidrahtbus)
Übertragungsparameter	
Übertragungsrate	min. 20 Kbit/s - max. 500 Kbit/s
Übertragsungsrate Werkseinstellung	125 Kbit/s
Versorgung	
Betriebsspannung	24 V AC/DC +/- 10 % (SELV)
Stromaufnahme	
Stromaufnahme AC (max.)	205 mA
Stromaufnahme DC (max.)	67 mA
Einschaltdauer relativ	100 %
Wiederbereitschaftszeit	550 ms
Ausgänge	
Digitale Ausgänge	4 Wechsler
Kontaktwerkstoff	AgNi
Schaltspannung	250 V AC
Dauerstrom	5 A
Summenstrom über alle Ausgänge	12 A
Schalzhäufigkeit	360 Schaltspiele/h
Mechanische Lebensdauer	1x10 ⁷ Schaltspiele
Elektrische Lebensdauer	1x10 ⁵ Schaltspiele
Isolation Spule - Kontaktsatz	
Nennspannung des Stromversorgungssystems	230 / 400 V AC
Überspannungskategorie	III II
Verschmutzungsgrad	2 2
Bemessungsstoßspannung	4 kV 2,5 kV
Art der Isolierung	Basisisolierung verstärkte Isolierung
Gehäuse	
Abmessungen	
Abmessung (B x H x T)	35 mm x 69,3 mm x 60 mm
Abmessung (B x H x T)	1,378 in. x 2,728 in. x 2,362 in.
Gewicht	104 g
Montageart	Tragschiene TH35
Einbaulage	beliebig

Technische Daten

Gehäuse	
Anschlussart	Schraubklemmen
Anzeige	LED grün, rot, gelb
Anschlussklemmen	
Versorgung und Bus	
Anschlussklemme	4-polig
Eindrätig	max. 1.5 mm ² / max. 16 AWG
Feindrätig	max. 1 mm ² / max. 18 AWG
Aderndurchmesser	min. 0.3 mm - max. 1.4 mm
Geräteanschluss	
Anschlussquerschnitt eindrätig	0,2 mm ² - 2,5 mm ² / AWG 22-12
Anschlussquerschnitt mehrdrätig	0,25 mm ² - 2,5 mm ² / AWG 22-12
Anschlussquerschnitt mit Aderendhülse	0,25 mm ² - 2,5 mm ² / AWG 22-12
Schraubendrehmoment (max.)	0.5 Nm
Abisolierlänge (min.)	8 mm
Schutzbeschaltung	Verpolungsschutz bei DC-Betriebsspannung
Material	
Werkstoff - Gehäuse	Polyamid 6.6 V0
Farbe	grau
Werkstoff - Klemmen	Polyamid 6.6 V0
Werkstoff - Blende	Polycarbonat
REACH - Substanz (SVHC)	Lead / 7439-92-1
Schutzart nach IEC 60529	
Schutzart - Gehäuse (nach IEC 60529)	IP40
Schutzart - Anschlussklemmen (nach IEC 60529)	IP20
Temperaturbereich	
Betrieb	
Temperatur - Betrieb °C	-5 °C - 55 °C
Temperatur - Betrieb °F	23 °F - 131 °F
Lagerung	
Temperatur - Lager °C	-20 °C - 70 °C
Temperatur - Lager °F	-4 °F - 158 °F

Technische Daten

Klassifikationen

ETIM 7.0 EC001097

Software und weiterführende Dokumentation

Software und Dokumentation Weiterführende Dokumentationen stehen zum kostenlosen Download bereit unter www.metz-connect.com



Datenblatt
FRAS 4/21 24 V AC/DC CAN

Seite 5/7

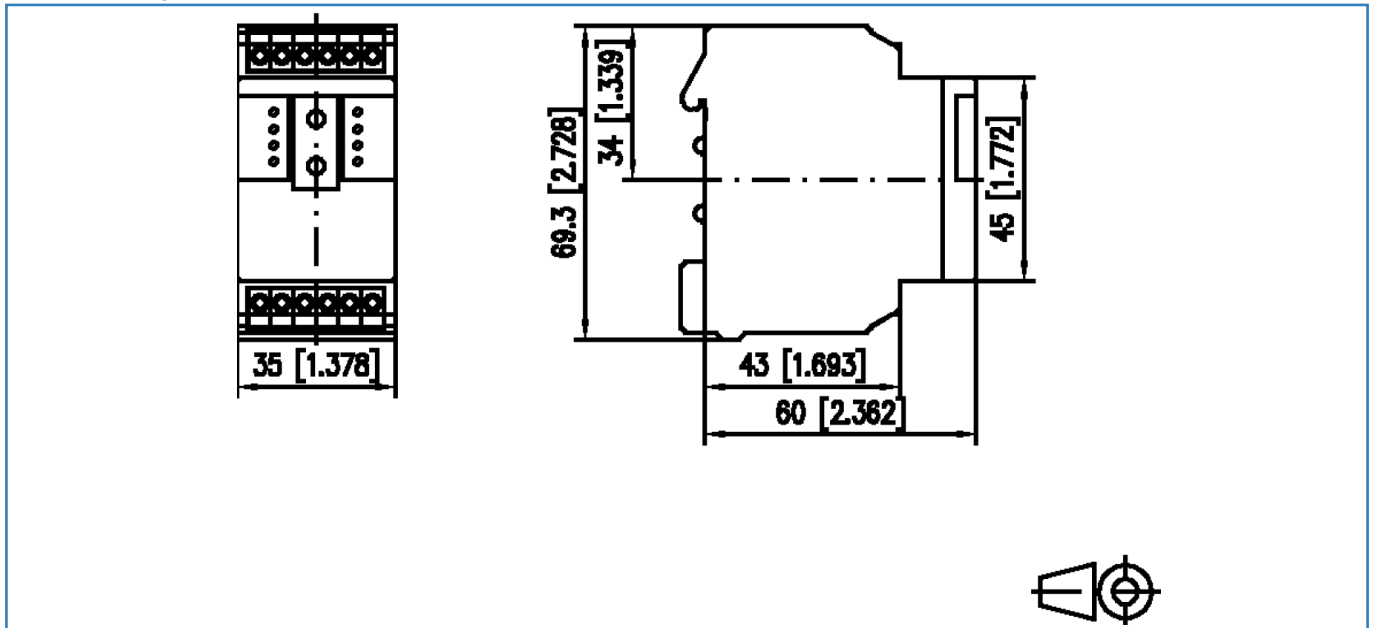
Art.-Nr.
1105701321
EAN 4250184122517
06.05.2020**Zubehör**

Art.-Nr.	Bezeichnung
110369	Anschlussklemme Typ 259
110486	HUB DC
110561	Netzgerät NG4 24 V DC
31135104	Typ 135 RIACON 135_3.5

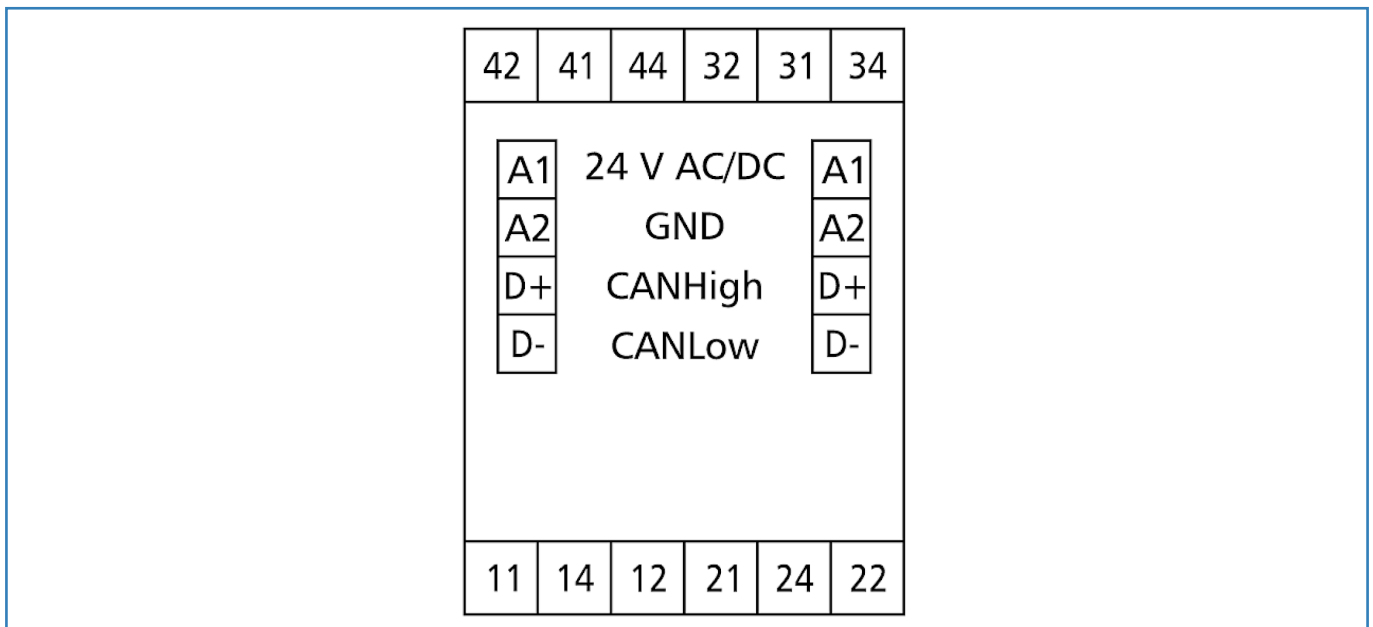


Abbildungen

Maßzeichnung

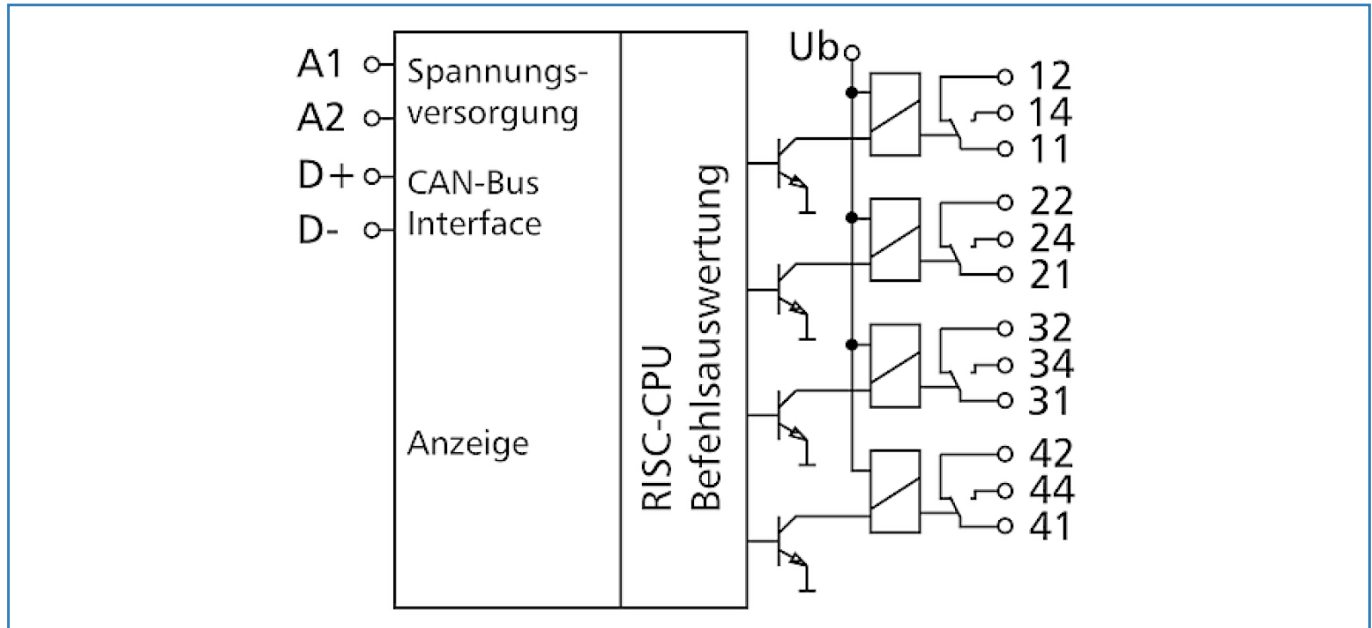


Anschlussbild



Abbildungen

Prinzipbild



© 2020 METZ CONNECT - Technische Änderungen vorbehalten! Subject to modifications! Sous réserve de modifications techniques!