

SITOR-SICHERUNGSEINSATZ 160A, AC 690V (DIN 43620, GR. 00)



Abbildung ähnlich

Ausführung		
Produkt-Markename		SETRON
Produkt-Bezeichnung		SITOR-Sicherungseinsatz
Ausführung des Produkts		Halbleiterschutzsicherung
Ausführung des Kennmelders		Stirnkennmelder
Ausführung des Schaltkontakts		mit Messerkontakten, versilbert
Ausführung des Sicherungseinsatzes		SITOR, Bauform NH
Allgemeine technische Daten		
Baugröße des Sicherungssystems / gemäß DIN EN 60269-1		NH00
Betriebsklasse des Sicherungseinsatzes		aR
Leistungsschalter / Grundtyp		3NE
Wechselastfaktor (WL)		0,95
Versorgungsspannung / bei DC	V	440
Schaltvermögen		
Schaltvermögen Strom		
<ul style="list-style-type: none"> gemäß IEC 60947-2 / Bemessungswert 	kA	100
Verlustleistung		
Verlustwirkleistung		
<ul style="list-style-type: none"> bei Bemessungswert Strom / bei AC / bei warmem Betriebszustand / je Pol 	W	38
Strom		
Bemessungsstrom I _n / IEC, DIN/VDE / bei 40 Cel	A	160
Strom / bei AC / Bemessungswert	A	160

Produktdetails

Produktbeschreibung		keine Unverwechselbarkeit
Zubehör / im Lieferumfang enthalten		Mit Messerkontakten, zum Einbau in NH-Sicherungsunterteile oder Lasttrennschalter

Mechanischer Aufbau

Einbaulage		beliebig, vorzugsweise senkrecht
-------------------	--	----------------------------------

Umgebungsbedingungen

Umgebungstemperatur		
• minimal	°C	-20
• maximal	°C	50
Umweltkategorie		-20 bis +50 bei 95% relativer Feuchte

Approbationen Zertifikate

Betriebsmittelkennzeichen		
• gemäß DIN EN 61346-2		F
• gemäß DIN EN 81346-2		F

allgemeine Produktzulassung	Konformitätserklärung	sonstiges
------------------------------------	------------------------------	------------------



[sonstig](#)

Weitere Informationen

Information- and Downloadcenter (Kataloge, Broschüren,...)

<http://www.siemens.de/lowvoltage/kataloge>

Industry Mall (Online-Bestellsystem)

<https://eb.automation.siemens.com/mall/de/WW/Catalog/Product/3NE80241>

Service&Support (Handbücher, Betriebsanleitungen, Zertifikate, Kennlinien, FAQs,...)

<http://support.automation.siemens.com/WW/view/de/3NE80241/all>

Bilddatenbank (Produktfotos, 2D-Maßzeichnungen, 3D-Modelle, Geräteschaltpläne, ...)

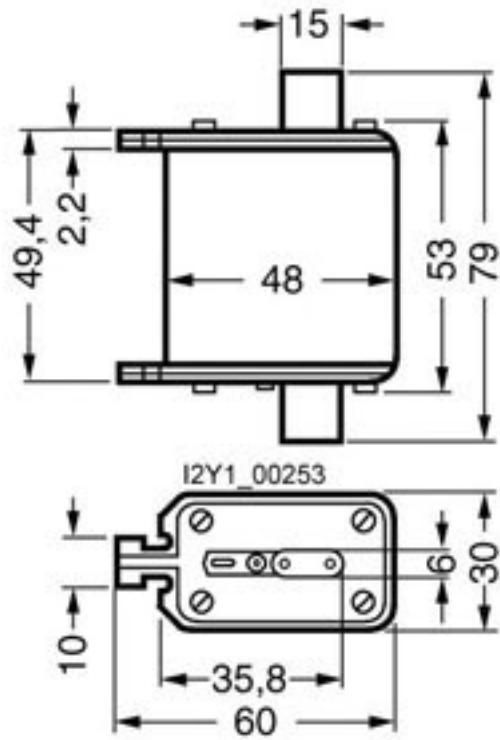
http://www.automation.siemens.com/bilddb/cax_de.aspx?mfb=3NE80241

CAX-Online-Generator

<http://www.siemens.com/cax>

Ausschreibungstexte (Leistungsverzeichnisse)

<http://ausschreibungstexte.siemens.com/tiplv>



letzte Änderung:

05.05.2015