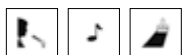
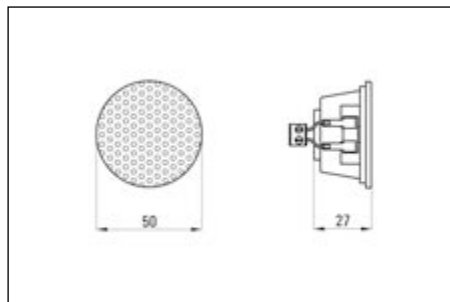


### HLS 51

Halogenspot-Lautsprecher mit für seine Größe erstaunlichem Klangvermögen, ideal für die Wiedergabe von Sprache und Hintergrundmusik in niederen Räumen (2,4...4 m) z.B. in Wohnhäusern, Büros, Praxen/Kanzleien, ... Der HLS 51 passt in alle Halogen-Einbaustrahler, die für ein Leuchtmittel mit Durchmesser 51 mm konstruiert sind. Somit kann Licht und Ton optimal kombiniert werden, wodurch ein einheitlicher Deckenspiegel entsteht. Er ist mit einem 51mm-Breitbandchassis mit Neodymmagnet bestückt. Als Zubehör empfehlen wir den Subwoofer HLS 51 SUB und das HLS 51 Radio.



Technische Daten	HLS 51-20
Nenn-/Musikbelastbarkeit	3/4 W
Impedanz	20 Ohm
Schalldruckpegel 1W/1m	82 dB
Schalldruckpegel PNenn/1m	87 dB
Schalldruckpegel PNenn/1m/f	92 dB/15 kHz
Übertragungsbereich (-3 dB)	200-16000 Hz
Übertragungsbereich (-10 dB)	150-20000 Hz
Abstrahlwinkel 1/2/4/8 kHz (-6 dB)	180/-/120/140 °
Bestückung	1x HLS 51-20
Material	Gehäuse, Lochblechabdeckung: Metall, Lieferung ohne Rahmen
Einbautiefe	27
Nettogewicht	0,06 kg
Farben ähnlich	weiß (RAL 9016), chrom
Zubehör	Subwoofer HLS 51 SUB, HLS 51 Radio Basic, HLS 51 Radio Li