

## KFP 20 M12 (754 200)

- Spanlos geformtes Innengewinde



Abbildung unverbindlich

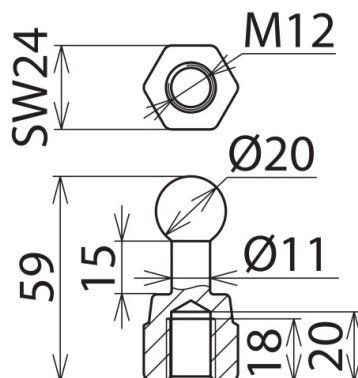


Abbildung unverbindlich

Typ	KFP 20 M12
Art.-Nr.	754 200
Kugelfestpunkt Ø	20 mm
Abmessung	M12
Schlüsselweite	24 mm
Max. Seilquerschnitt Cu	120 mm <sup>2</sup>
Max. Kurzschlussstrom I <sub>k</sub> 0,5 s	33,5 kA
Max. Kurzschlussstrom I <sub>k</sub> 1 s	23,7 kA
Norm	DIN VDE 0683-100 (EN/IEC 61230) und Anlehnung an DIN 48088-1
Werkstoff Festpunkt	E-Cu/gal Sn
Gewicht	131 g
Zolltarifnummer (Komb. Nomenklatur EU)	85389099
GTIN (EAN)	4013364004207
VPE	1 Stk.

Änderungen in Form und Technik, bei Maßen, Gewichten und Werkstoffen behalten wir uns im Sinne des Fortschrittes der Technik vor. Die Abbildungen sind unverbindlich.