



**FK ZS 7.10 KBF0.7 10 CU (365 047)**

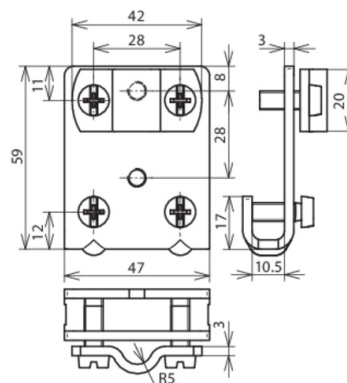
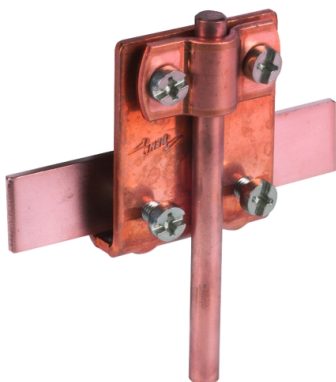


Abbildung unverbindlich

Typ	FK ZS 7.10 KBF0.7 10 CU
Art.-Nr.	365 047
Klemmbereich Falz	0,7-10 mm
Werkstoff Klemme	Cu
Materialstärke (t1)	3 mm
Klemmbereich Rd	7-10 mm
Schraube	⚙ M6 x 16 mm
Werkstoff Schraube / Mutter	NIRO
Normenbezug	DIN EN 62561-1
Gewicht	139 g
Zolltarifnummer (Komb. Nomenklatur EU)	85389099
GTIN (EAN)	4013364069046
VPE	1 Stk.

Änderungen in Form und Technik, bei Maßen, Gewichten und Werkstoffen behalten wir uns im Sinne des Fortschrittes der Technik vor. Die Abbildungen sind unverbindlich.