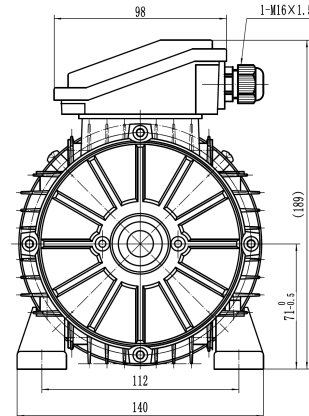
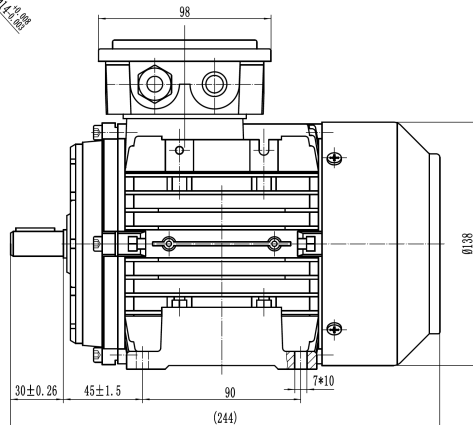
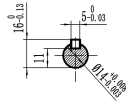


Typ T2A 712-4

Cod. I071Y40,373A5A00000T

Einbaulage

IM	B3
IM	1001



Elektrodaten			
Nennleistung Motor	0.37		Kw
Nennzahl Motor	1400		min ⁻¹ 50Hz
	1680		min ⁻¹ 60Hz
Nennfrequenz Motor	50		Hz
Nennspannung Motor(+/-10%)	230		VΔ/50Hz
	400		VY/50Hz
	280		VΔ/60Hz
	480		VY/60Hz
Nennmoment Motor	2.52		Nm (Mn)
Nennstrom Motor	1.75	VΔ/50Hz	A (In)
	1.01	VY/50Hz	A (In)
Anlaufstrom Motor	4.7		xIn
Anlaufmoment Motor	2.4		xMn
Kippmoment Motor	2.5		xMn
Start-			D.O.L.
Effizienzklasse	IE2		
Effizienz	50Hz	60Hz	
	72.7	-	100% belastung
	73	-	75% belastung
	69.2	-	50% belastung
Leistungsfaktor cosφ	0.73	-	100% belastung

Allgemeine Daten			
Rahmengröße	71		
Montage	B3		
Gewicht	6.3		Kg
Gehäusematerial	Aluminium		
Schutz	IP		55
Isolationsklasse/Temperaturanstieg	F	/	B
Tropikalisierung	Ja		
Schwingungsklasse	A		
Betrieb	S1		
Drehrichtung	Bidirektional		
Kühlmethode	IC		411
Kabeleinführung	1-M20x1,5		
Normen	IEC/DIN/ISO/VDE/EN		
Ausführung gemäß Normen	IEC 60034-1		
Abnehmbare Füße	Ja		
Lackierung	RAL 7024		Standard
Wärmeschutzvorrichtungen	n/a		

Bedingungen vor Ort	
Umgebungstemperatur	von -20 °C bis +40 °C
Höhe über dem Meeresspiegel	1000 m

Mechanische Daten					
Lärmpegel	LpA	67	dB(A)	Lager DE-Seite	6202-2RS-C3
	LwA	76	dB(A)	Lager NDE-Seite	6202-2RS-C3
Trägheitsmoment	0.00082		Kgm ²	Durchschnittliche Lebensdauer Lager	40000 h
Lagertyp			NSK	Nachschmierintervall L1 DE-Lager	Lebensdauer h
Schmiermittel für Lager	Siehe Installations- und Wartungshandbuch			Nachschmierintervall L1 NDE-Lager	Lebensdauer h
				Ausgleichsring	NDE-SEITE

Es kann Unterschiede zwischen dem Typenschild und den berechneten Werten geben.