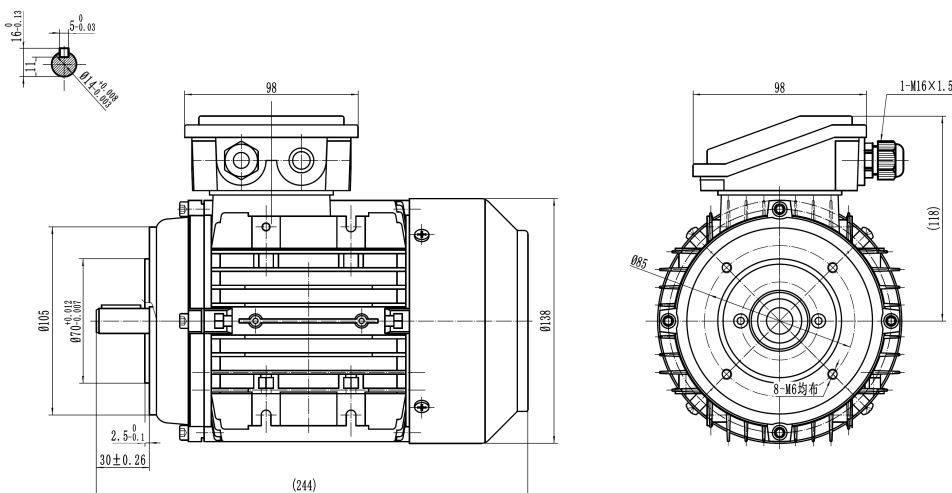


Typ T2A 711-4

Cod. I071Y40,254A5A00000T

Einbaulage

IM	B14
IM	3601



Elektrodaten			
Nennleistung Motor	0.25		Kw
Nennzahl Motor	1400		min <sup>-1</sup> 50Hz
	1680		min <sup>-1</sup> 60Hz
Nennfrequenz Motor	50		Hz
Nennspannung Motor(+/-10%)	230		VΔ/50Hz
	400		VY/50Hz
	280		VΔ/60Hz
	480		VY/60Hz
Nennmoment Motor	1.71		Nm (Mn)
Nennstrom Motor	1.35	VΔ/50Hz	A (In)
	0.78	VY/50Hz	A (In)
Anlaufstrom Motor	4.1		xIn
Anlaufmoment Motor	2.2		xMn
Kippmoment Motor	2.3		xMn
Start-			D.O.L.
Effizienzklasse	IE2		
Effizienz	50Hz	60Hz	
	69.6	-	100% belastung
	68.5	-	75% belastung
	62.9	-	50% belastung
Leistungsfaktor cosφ	0.67	-	100% belastung

Allgemeine Daten			
Rahmengröße	71		
Montage	B14		
Gewicht	-		Kg
Gehäusematerial	Aluminium		
Schutz	IP	55	
Isolationsklasse/Temperaturanstieg	F	/	B
Tropikalisierung	Ja		
Schwingungsklasse	A		
Betrieb	S1		
Drehrichtung	Bidirektional		
Kühlmethode	IC	411	
Kabeleinführung	1-M20x1,5		
Normen	IEC/DIN/ISO/VDE/EN		
Ausführung gemäß Normen	IEC 60034-1		
Abnehmbare Füße	Ja		
Lackierung	RAL 7024	Standard	
Wärmeschutzvorrichtungen	n/a		

Bedingungen vor Ort	
Umgebungstemperatur	von -20 °C bis +40 °C
Höhe über dem Meeresspiegel	1000 m

Mechanische Daten						
Lärmpegel	LpA	67	dB(A)	Lager DE-Seite	6202-2RS-C3	
	LwA	76	dB(A)	Lager NDE-Seite	6202-2RS-C3	
Trägheitsmoment	0.00059		Kgm <sup>2</sup>	Durchschnittliche Lebensdauer Lager	40000 h	
Lagertyp			NSK	Nachschmierintervall L1 DE-Lager	Lebensdauer h	
Schmiermittel für Lager	Siehe Installations- und Wartungshandbuch			Nachschmierintervall L1 NDE-Lager	Lebensdauer h	
				Ausgleichsring		NDE-SEITE standard

Es kann Unterschiede zwischen dem Typenschild und den berechneten Werten geben.