



NH-SICHERUNGSEINSATZ GL/GG
 +SPANNUNGSFUEHREND.GRIFFLASCHEN MIT
 KOMBIKENNMELDER GR.000, 32A, AC 500V/DC
 250V

Abbildung ähnlich

Ausführung		
Produkt-Markename		SETRON
Produkt-Bezeichnung		NH-Sicherungseinsatz
Ausführung des Produkts		mit Messerkontakten
Ausführung des Kennmelders		Kombikennmelder
Ausführung des Schaltkontakts		korrosionsfrei, versilbert
Ausführung des Sicherungseinsatzes		NH-Sicherungseinsatz
Allgemeine technische Daten		
Baugröße des Sicherungssystems / gemäß DIN EN 60269-1		NH000
Betriebsklasse des Sicherungseinsatzes		gG
Leistungsschalter / Grundtyp		3NA7
Montageart		Spannungsführende Griffflaschen
Versorgungsspannung		
• bei AC / Bemessungswert	V	500
• bei DC	V	250
Schutzart und Schutzklasse		
Schutzart IP		IP20, mit angeschlossenen Leitern
Schaltvermögen		
Schaltvermögen Strom		
• bei DC / gemäß IEC 60947-2 / Bemessungswert	kA	25
• gemäß IEC 60947-2 / Bemessungswert	kA	120
Verlustleistung		

Verlustwirkleistung		
<ul style="list-style-type: none"> • bei Bemessungswert Strom / bei AC / bei warmem Betriebszustand / je Pol 	W	2,6

Strom		
Bemessungsstrom In / IEC, DIN/VDE / bei 40 Cel	A	30,4
Strom / bei AC / Bemessungswert	A	32

Mechanischer Aufbau		
Einbaulage		beliebig, vorzugsweise senkrecht
Nettogewicht	g	129

Umgebungsbedingungen		
Umgebungstemperatur		
<ul style="list-style-type: none"> • minimal • maximal • während Lagerung / Anmerkung 	°C	-5 40 Luftfeuchte 90% bei 20°C
Umweltkategorie		-20 bis +50 bei 95% relativer Feuchte

Approbationen Zertifikate		
Betriebsmittelkennzeichen		
<ul style="list-style-type: none"> • gemäß DIN EN 61346-2 • gemäß DIN EN 81346-2 		F F

allgemeine Produktzulassung	Konformitätserklärung
------------------------------------	------------------------------



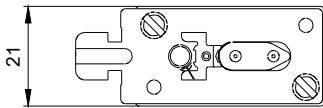
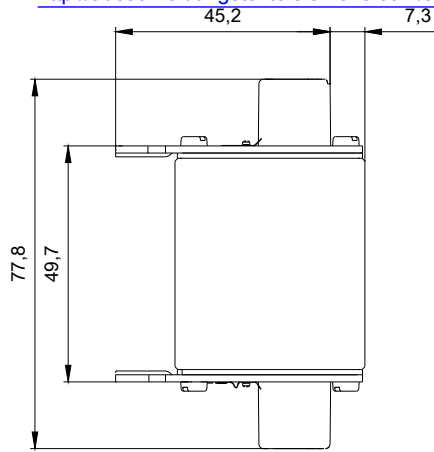
Prüfbescheinigungen	Schiffbau	sonstiges
spezielle Prüfbescheinigungen Typprüfbescheinigung/Werkzeugnis sonstig	 GL	sonstig

Weitere Informationen

- Information- and Downloadcenter (Kataloge, Broschüren,...)**
<http://www.siemens.de/lowvoltage/kataloge>
- Industry Mall (Online-Bestellsystem)**
<https://eb.automation.siemens.com/mall/de/WW/Catalog/Product/3NA7812>
- Service&Support (Handbücher, Betriebsanleitungen, Zertifikate, Kennlinien, FAQs,...)**
<http://support.automation.siemens.com/WW/view/de/3NA7812/all>
- Bilddatenbank (Produktfotos, 2D-Maßzeichnungen, 3D-Modelle, Geräteschaltpläne, ...)**
http://www.automation.siemens.com/bilddb/cax_de.aspx?mlfb=3NA7812
- CAX-Online-Generator**
<http://www.siemens.com/cax>

Ausschreibungstexte (Leistungsverzeichnisse)

<http://ausschreibungstexte.siemens.com/tiplv>



letzte Änderung:

05.05.2015