



IKA Verteiler Industrie UV stabil, IP65

Typ IKA-1/4-ST-UV
Art.-Nr. 174187
Katalog Nr. IKA-1/4-ST-UV

Lieferprogramm

Grundfunktion			Grundgerät
Produktfunktion			Installationsverteiler
Sortiment			IKA Industrie Kleinverteiler
Bauform			Aufputz
Aufstellungsort			Indoor Outdoor
Installationsart			Aufputz
Tür/Klappe			Transparent
Schutzart			IP65
Farbe			Grau
Baugruppenträger			Tragschiene
Berührungsschutzabdeckung			Kunststoff
Reihen	Anzahl		1
Teilungseinheiten je Reihe			4
Beschreibung			IP65 Schutzklasse II Kunststoffgehäuse grau (RAL 7035)
Kabeleinführungen			Metrische Kabeleinführungen oben und unten, Rückwand
PE- und N-Klemmen Bauart			Schraubklemmen
PE- und N-Klemmen	Anzahl x Querschnitt	mm ²	PE: 2 x (2,5 - 6) + 2 x (4 - 10) + 1 x (16 - 35) N: 2 x (2,5 - 6) + 2 x (4 - 10) + 1 x (16 - 35)
Lieferumfang			Grundgerät Gerätetragschiene Null- und Schutzleiterklemmen Verschlusschrauben plombierbar Verschlusskappen Stromkreisbezeichnung

Allgemeines

Normen und Bestimmungen			EN 62208, IEC/EN 60670-24
RoHS (gemäß EG-Richtlinie 2002/95/EG des Europäischen Parlaments und des Rates)			konform
Umgebungstemperatur		°C	-25 - +40
Schutzart			IP65
Schutzklasse			Schutzklasse II (totalisiert)
Bemessungsbetriebsspannung	Ue	V AC	415
Bemessungsfrequenz	f	Hz	50

Material

Werkstoff			Polycarbonat (Kunststoff)
Farbe			grau (RAL 7035)

Materialeigenschaften

mechanisch			
Stoßfestigkeit			IK08

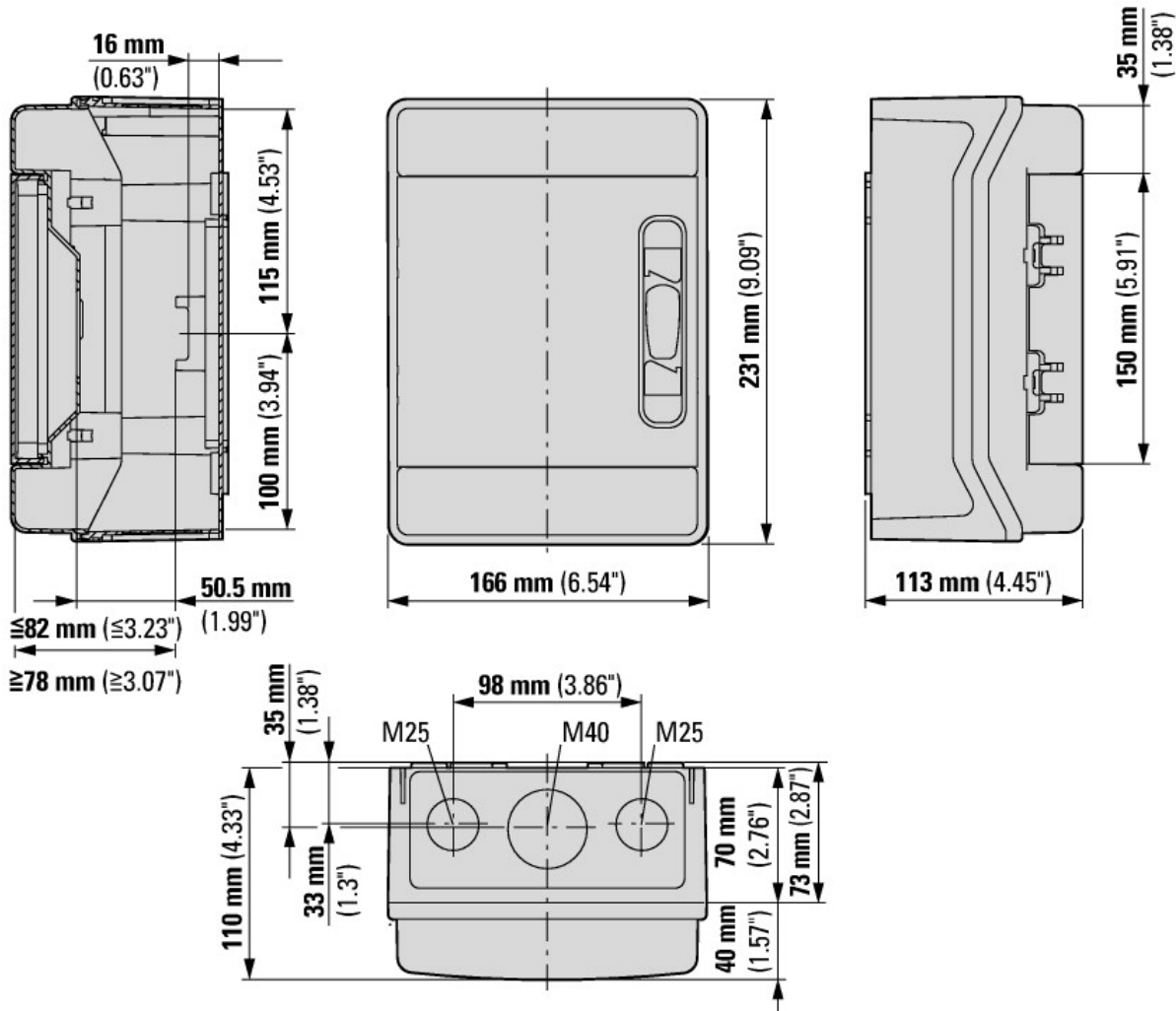
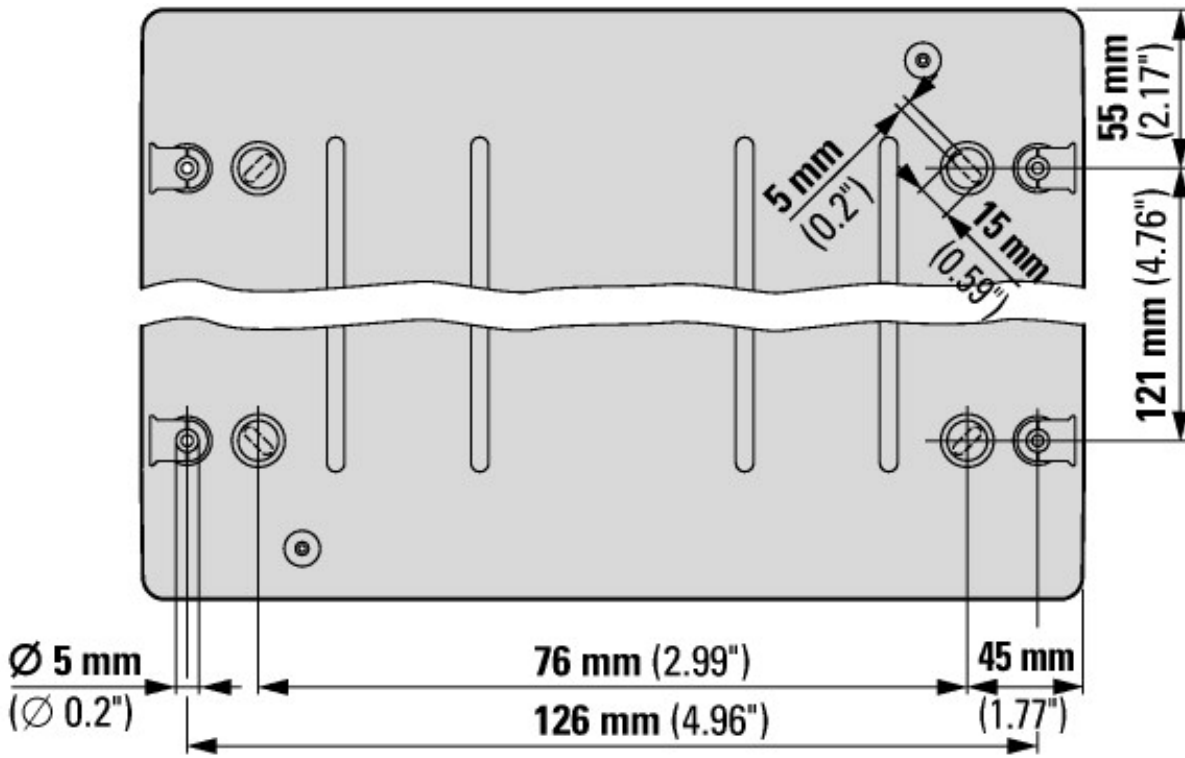
Daten für Bauartnachweis nach IEC/EN 61439

Technische Daten für Bauartnachweis			
Verlustleistung, bei Umgebungstemperatur 35°C, Delta T 20 Grad, kalkuliert nach IEC60890			
Einzelgehäuse für Wandanbau	P _V	W	11
Verlustleistung, bei Umgebungstemperatur 35°C, Delta T 35 Grad, kalkuliert nach IEC60890			
Einzelgehäuse für Wandanbau	P _V	W	22
Bauartnachweis IEC/EN 61439			

10.2 Festigkeit von Werkstoffen und Teilen			
10.2.2 Korrosionsbeständigkeit			Anforderungen der Produktnorm sind erfüllt.
10.2.3.1 Wärmebeständigkeit von Umhüllung			Anforderungen der Produktnorm sind erfüllt.
10.2.3.2 Widerstandsfähigkeit Isolierstoffe gewöhnliche Wärme			Anforderungen der Produktnorm sind erfüllt.
10.2.3.3 Widerstandsfähigkeit Isolierstoffe außergewöhnliche Wärme			850 °C, Anforderungen der Produktnorm sind erfüllt.
10.2.4 Beständigkeit gegen UV-Strahlung			1000h UV ISO4892-2, Anforderungen der Produktnorm sind erfüllt.
10.2.5 Anheben			Nicht zutreffend für Gehäuse ohne Hebevorrichtungen.
10.2.6 Schlagprüfung			IK08
10.2.7 Aufschriften			Anforderungen der Produktnorm sind erfüllt.
10.3 Schutzart von Umhüllungen			IP65
10.4 Luft- und Kriechstrecken			Liegt in der Verantwortung des Schaltanlagenbauers.
10.5 Schutz gegen elektrischen Schlag			Schutzklasse 2, daher nicht zutreffend.
10.6 Einbau von Betriebsmitteln			Liegt in der Verantwortung des Schaltanlagenbauers.
10.7 Innere Stromkreise und Verbindungen			Liegt in der Verantwortung des Schaltanlagenbauers.
10.8 Anschlüsse für von außen eingeführte Leiter			Liegt in der Verantwortung des Schaltanlagenbauers.
10.9 Isolationseigenschaften			
10.9.2 Betriebsfrequente Spannungsfestigkeit			$U_i = 1000 \text{ V AC}$
10.9.3 Stoßspannungsfestigkeit			3,3 kV
10.9.4 Prüfung von Umhüllungen aus Isolierstoff			Anforderungen der Produktnorm sind erfüllt.
10.10 Erwärmung			Erwärmungsberechnung liegt in der Verantwortung des Schaltanlagenbauers. Eaton liefert die Daten zur Verlustleistung der Geräte.
10.11 Kurzschlussfestigkeit			Liegt in der Verantwortung des Schaltanlagenbauers.
10.12 Elektromagnetische Verträglichkeit			Liegt in der Verantwortung des Schaltanlagenbauers.
10.13 Mechanische Funktion			Anforderungen der Produktnorm sind erfüllt.

Technische Daten nach ETIM 5.0

Elektroverteiler-Systeme (inkl. Installationsverteiler) (EG000023) / Installationskleinverteiler (EC000214)			
Elektro-, Automatisierungs- und Prozessleittechnik / Elektroinstallationsanlage, -gerät / Elektroverteiler-System (inkl. Installationsverteiler) / Installationskleinverteiler (ecl@ss8-27-14-24-09 [ACN387007])			
Montageart			Aufbau
Anzahl der Reihen			1
Breite in Teilungseinheiten			4
Art des Deckels			mit Ausschnitt
Mit transparentem Deckel			ja
Werkstoff des Gehäuses			Kunststoff
Höhe		mm	231
Breite		mm	166
Tiefe		mm	110
Einbautiefe		mm	70
DIN-Schiene			ja
Mit Montageplatte			nein
Anbaumöglichkeit			ja
EMV-Ausführung			nein
Farbe			grau
RAL-Nummer			7035
Schutzart (IP)			IP65



Weitere Produktinformationen (Verlinkungen)

IL014003Z Kleinverteiler IKA

IL014003Z Kleinverteiler IKA

Produktübersicht (Web)

ftp://ftp.moeller.net/DOCUMENTATION/AWA_INSTRUCTIONS/IL014003ZU2014_01.pdf

<http://www.eaton.eu/DE/Europe/Electrical/ProductsServices/Residential/index.htm>

