

## Funktionsbeschreibung

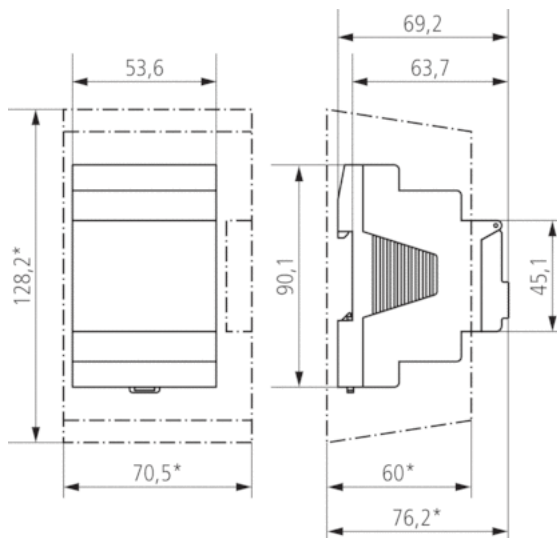


- Dämmerungsschalter/Lichtsteuergerät
- Externer Lichtsensor im Lieferumfang
- Zum helligkeitsabhängigen Steuern
- 10 Kanäle
- 4 Schwellwertkanäle zur Verknüpfung externer KNX-Sensoren (z.B. Temperatur)
- 6 Logikkanäle
- Bis zu 3 digitale Helligkeitssensoren anschließbar
- Komfortable Handbedienung
- 4 Tasten zur Schwellwert- und Verzögerungszeiteingabe
- DuoFix Federsteckklemmen
  - Für jeweils 2 Leiter
  - Draht oder Litze (mit oder ohne Aderendhülse)
  - Drahtdurchmesser: 0,5 - 2,5 mm<sup>2</sup>
  - Betätigungsknopf zum Lösen der Steckverbindung
- Displaybeleuchtung (abschaltbar)
- Schwellwerte können am Display angezeigt, abgerufen und verändert werden
- PIN-Codierung

## Technische Daten

Betriebsspannung	110 – 240 V AC
Frequenz	50 – 60 Hz
Betriebsspannung KNX	Busspannung, ≤10 mA
Stand-by Leistung	0,8 W
Messbereich Helligkeit	1 – 100000 lx
Ein-/Ausschaltverzögerung	0 – 20 min
Anzahl Kanäle	10
Breite	3 TE
Montageart	DIN-Schiene
Anschlussart	Busanschluss: KNX Busklemme   Sensoranschluss: DuoFix Federsteckklemmen
Max. Leitungsquerschnitt	2 x 0.75 mm <sup>2</sup>
Max. Leitungslänge zum Sensor	100 m
Umgebungstemperatur	-5 °C ... +45 °C
Schutzklasse	II
Schutzart	IP 20

## Maßbilder



## Zubehör

### Aufbau-Lichtsensordigital

- Artikel-Nr.: 9070415  
Details ▶ [www.theben.de](http://www.theben.de)



### Einbau-Lichtsensordigital

- Artikel-Nr.: 9070456  
Details ▶ [www.theben.de](http://www.theben.de)

