



Leistungsschütz, 4p, 125A/AC1

Typ DILMP125(RAC240)
Art.-Nr. 109905
Katalog Nr. XTCF125G00B

Lieferprogramm

Sortiment
Applikation

Untersortiment
Gebrauchskategorie

Anschlusstechnik
 Pole
 Bemessungsbetriebsstrom
 AC-1
 konventioneller thermischer
 Strom, 3-polig, 50 - 60 Hz
 bei 40 °C $I_{th} = I_e$ A
 bei 50 °C $I_{th} = I_e$ A
 bei 60 °C $I_{th} = I_e$ A

Schaltzeichen

verwendbar für

Betätigungsspannung
 Stromart AC/DC
 Hinweise

Leistungsschütze
 Leistungsschütz für 4-polige
 Verbraucher
 Leistungsschütze bis 200 A, 4-polig
 AC-1: Nicht induktive oder schwach
 induktive Last, Widerstandsöfen
 AC-3: Käfigläufermotoren: Anlassen,
 Ausschalten während des Laufes
 Schraubklemmen
 4-polig

125
116
108



DILM150-XHI(A)(V)...
 DILM1000-XHI(V)...
 RAC 240: 190 - 240 V 50/60 Hz
 Wechselstrombetätigung
 Schaltglieder nach EN 50012.
 Integrierte Schutzbeschaltung in der
 Ansteuerlektronik.

Approbationen

Product Standards
 UL File No.
 UL Category Control No.
 CSA File No.
 CSA Class No.
 North America Certification
 Specially designed for North America

IEC/EN 60947-4-1; UL 508; CSA-C22.2 No. 14-05; CE marking
 E29096
 NLDX
 012528
 2411-03, 3211-04
 UL listed, CSA certified
 No

Allgemeines

Normen und Bestimmungen

Lebensdauer, mechanisch

AC-betätigt

Schaltspiele x 10^6

IEC/EN 60947, VDE 0660, UL, CSA

10

DC-betätigt

Schaltspiele x 10^6

10

Schalzhäufigkeit, mechanisch

mechanisch, AC-betätigt

Schaltspiele,
h

3600

DC-betätigt

Schaltspiele,
h

3600

Klimafestigkeit

Feuchte Wärme, konstant, nach IEC 60068-2-3
 Feuchte Wärme, zyklisch, nach IEC 60068-2-30

Umgebungstemperatur

offen

°C

gekapselt

°C

- 25 - 60

Lagerung

°C

- 25 - 40

°C

- 40 - 80

Einbaulage

Einbaulage



Schockfestigkeit (IEC/EN 60068-2-27)

Halbsinusstoß 10 ms

Hauptschaltglieder

Schließer	
Hilfsschaltglieder	
Schließer	
Öffner	
Schutzart	
Berührungsschutz bei senkrechter Betätigung von vorne (EN 50274)	
Anschlussquerschnitte Hauptleiter	
feindrätig mit Aderendhülse	
mehrdrätig	
ein- oder mehrdrätig	
Band	
Anschlussquerschnitte Hilfsleiter	
eindrätig	
feindrätig mit Aderendhülse	
ein- oder mehrdrätig	
Anschlusschraube Hauptleiter	
Anzugsdrehmoment	
Anschlusschraube Hilfsleiter	
Anzugsdrehmoment	
Werkzeug	
Hauptleiter	
Innensechskant	
Hilfsleiter	
Pozidriv-Schraubendreher	
Schlitzschraubendreher	

	g	10
	g	7
	g	5
		IP00
		finger- und handrückensicher
	mm ²	1 x (10 - 95) 2 x (10 - 70)
	mm ²	1 x (16 - 120) 2 x (16 - 95)
	AWG	8 - 3/0
	Lamellenzahl x Breite x Dicke	mm 2 x (6 x 16 x 0.8)
	mm ²	1 x (0.75 - 4) 2 x (0.75 - 4)
	mm ²	1 x (0.75 - 2.5) 2 x (0.75 - 2.5)
	AWG	18 - 14
		M10
	Nm	14
		M3.5
	Nm	1.2
	SW	mm 5
	Größe	2
	mm	0.8 x 5.5 1 x 6

Hauptstrombahnen

Bemessungsstoßspannungsfestigkeit	
Überspannungskategorie/Verschmutzungsgrad	
Bemessungsisolationsspannung	
Bemessungsbetriebsspannung	
Sichere Trennung nach EN 61140	
zwischen Spule und Kontakten	
zwischen den Kontakten	
Einschaltvermögen (cos φ)	
Ausschaltvermögen	
220 V 230 V	
380 V 400 V	
500 V	
660 V 690 V	
Kurzschlussfestigkeit	
Kurzschlusschutz max. Schmelzsicherung	
Zuordnungsart „2“	
400 V	
690 V	
Zuordnungsart „1“	
400 V	

U _{imp}	V AC	8000
		III/3
U _i	V AC	690
U _e	V AC	690
	V AC	440
	V AC	440
bis 690 V	A	1120 nach IEC/EN 60947
	A	800
	A	800
	A	800
	A	650
	gG/gL 500 V	A 160
	gG/gL 690 V	A 160
	gG/gL 500 V	A 250

690 V

gG/gL 690 V	A	200
----------------	---	-----

Wechselspannung

AC-1

Bemessungsbetriebsstrom

konventioneller thermischer Strom, 3-polig, 50 - 60 Hz

offen

bei 40 °C

$I_{th} = I_e$	A	125
----------------	---	-----

bei 50 °C

$I_{th} = I_e$	A	116
----------------	---	-----

bei 60 °C

$I_{th} = I_e$	A	108
----------------	---	-----

gekapselt

I_{th}	A	100
----------	---	-----

konventioneller thermischer Strom 1-polig

offen

I_{th}	A	325
----------	---	-----

gekapselt

I_{th}	A	292
----------	---	-----

AC-3

Bemessungsbetriebsstrom

offen, 3-polig, 50 - 60 Hz

220 V 230 V

I_e	A	80
-------	---	----

240 V

I_e	A	80
-------	---	----

380 V 400 V

I_e	A	80
-------	---	----

415 V

I_e	A	80
-------	---	----

440 V

I_e	A	80
-------	---	----

500 V

I_e	A	80
-------	---	----

660 V 690 V

I_e	A	65
-------	---	----

Bemessungsbetriebsleistung

220 V 230 V

P	kW	
---	----	--

240 V

P	kW	25
---	----	----

380 V 400 V

P	kW	27.5
---	----	------

415 V

P	kW	37
---	----	----

440 V

P	kW	48
---	----	----

500 V

P	kW	51
---	----	----

660 V 690 V

P	kW	58
---	----	----

P	kW	63
---	----	----

Gleichspannung

Bemessungsbetriebsstrom I_e offen

DC-1

60 V

I_e	A	125
-------	---	-----

110 V

I_e	A	125
-------	---	-----

220 V

I_e	A	125
-------	---	-----

440 V

I_e	A	10
-------	---	----

DC-3

60 V

I_e	A	125
-------	---	-----

110 V

I_e	A	125
-------	---	-----

220 V

I_e	A	125
-------	---	-----

440 V

I_e	A	9
-------	---	---

DC-5

60 V

I_e	A	125
-------	---	-----

110 V

I_e	A	125
-------	---	-----

220 V

I_e	A	100
-------	---	-----

440 V

I_e	A	8
-------	---	---

Stromwärmeverluste

3-polig, bei I_{th}


Impedanz pro Pol

	W	29
	mΩ	0.6

Kraftantriebe

Spannungssicherheit

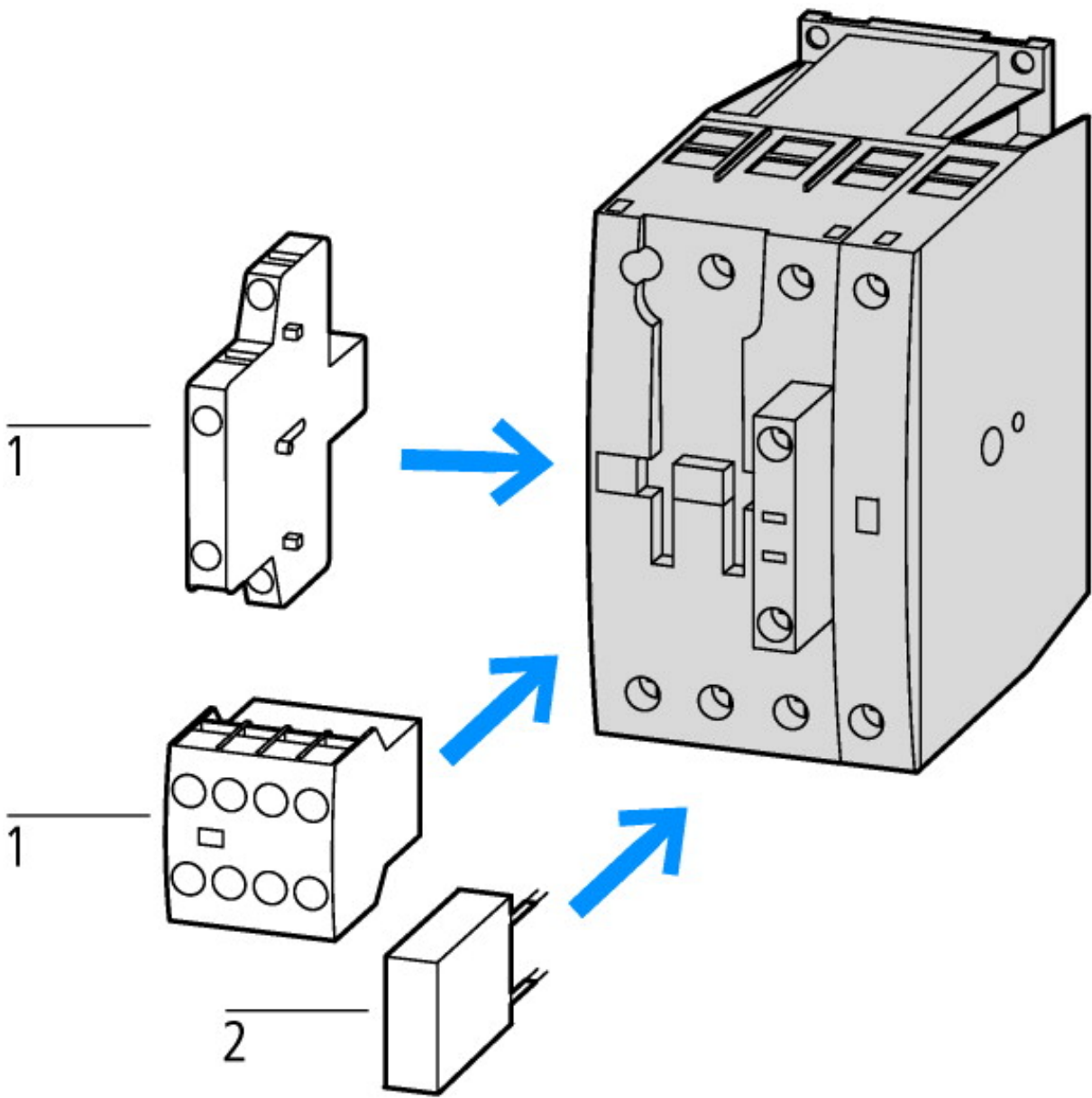
	$\times U_c$	
--	--------------	--

AC-betätigt, 50 Hz	Anzug	x U _c	0.8 - 1.1
AC-betätigt, 50/60 Hz		x U _c	0.8 - 1.1
AC-betätigt	Abfall	x U _c	0.4 - 0.6
DC-betätigt	Anzug	x U _c	0.7 - 1.2
DC-betätigt	Abfall	x U _c	0.2 - 0.6
Leistungsaufnahme der Spule im kalten Zustand und 1.0 x U _c			
AC-betätigt, 50/60 Hz	Anzug	VA	180
AC-betätigt, 50/60 Hz	Anzug	W	150
AC-betätigt, 50/60 Hz	Halten	VA	3.1
AC-betätigt, 50/60 Hz	Halten	W	2.1
DC-betätigt	Anzug	W	149
DC-betätigt	Halten	W	2,1
Einschaltdauer		% ED	100
Schaltzeiten bei 100 % U _c (Richtwerte)			
Hauptschaltglieder			
AC-betätigt			
Schließzeit		ms	28 - 33
Öffnungszeit		ms	35 - 41
DC-betätigt			
Schließzeit		ms	35
Öffnungszeit		ms	30
Lichtbogenzeit		ms	15
zulässiger Reststrom bei Ansteuerung von A1 - A2 aus der Elektronik (bei 0-Signal)		mA	 1

Technische Daten nach ETIM 5.0

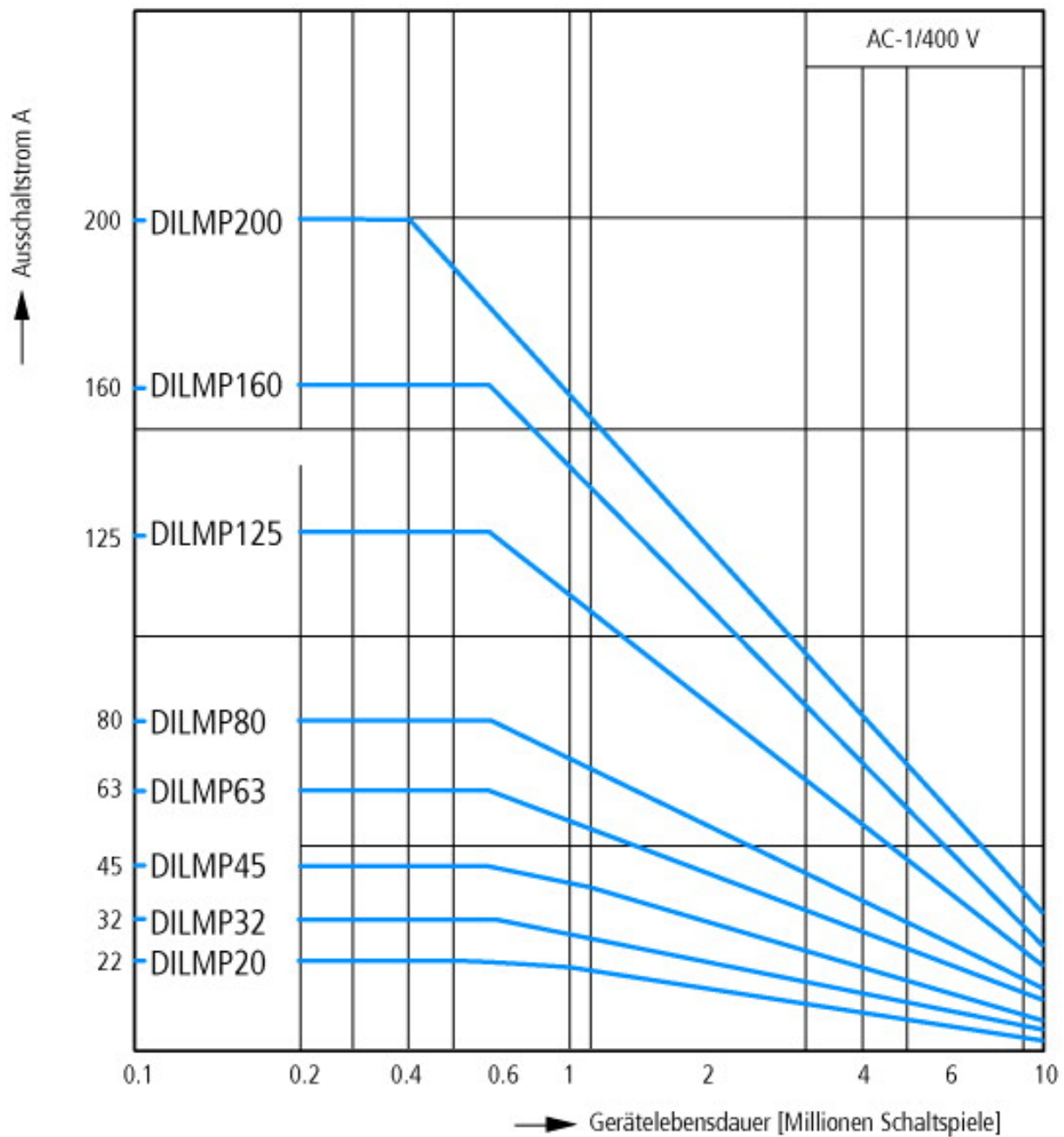
Niederspannungsschaltgeräte (EG000017) / Leistungsschütz, AC-schaltend (EC000066)		
Elektro-, Automatisierungs- und Prozessleittechnik / Niederspannungs-Schaltechnik / Schütz (NS) / Leistungsschütz, AC-schaltend (ecl@ss8-27-37-10-03 [AAB718011])		
Bemessungssteuerspeisespannung U _s bei AC 50 Hz	V	190 - 240
Bemessungssteuerspeisespannung U _s bei AC 60 Hz	V	190 - 240
Bemessungssteuerspeisespannung U _s bei DC	V	0 - 0
Spannungsart zur Betätigung		AC
Bemessungsbetriebsstrom I _e bei AC-1, 400 V	A	125
Bemessungsbetriebsstrom I _e bei AC-3, 400 V	A	80
Bemessungsbetriebsleistung bei AC-3, 400 V	kW	37
Bemessungsbetriebsstrom I _e bei AC-4, 400 V	A	115
Bemessungsbetriebsleistung I _e bei AC-4, 400 V	kW	28
Geeignet für Reiheneinbau		nein
Anzahl der Hilfskontakte als Schließer		0
Anzahl der Hilfskontakte als Öffner		0
Anschlussart Hauptstromkreis		Schraubanschluss
Anzahl der Öffner als Hauptkontakte		0
Anzahl der Schließer als Hauptkontakte		4

Kennlinien



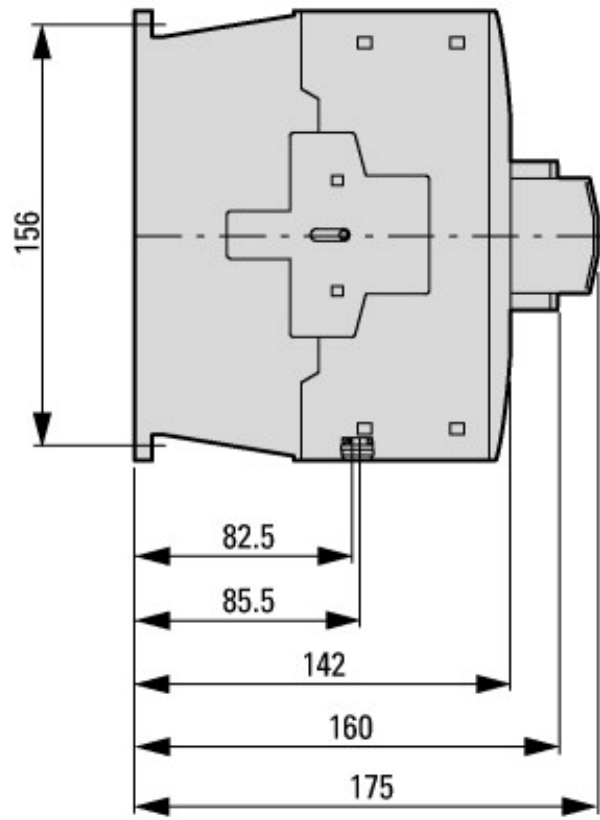
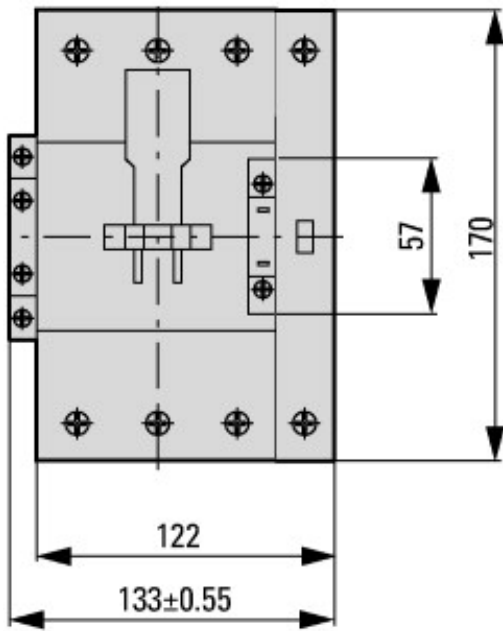
1: Hilfsschalterbausteine
2: Schutzbeschaltung

Kennlinien

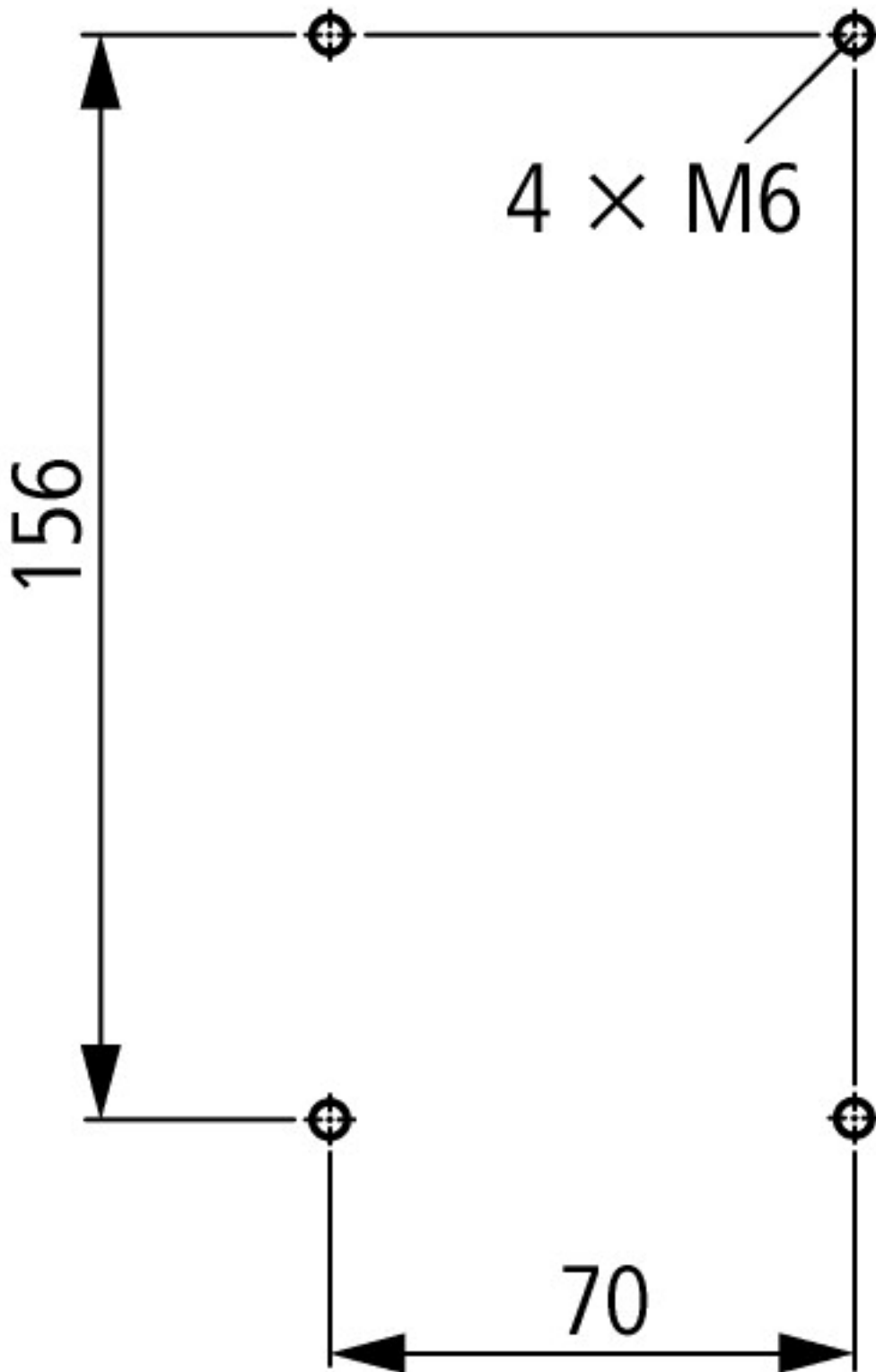


Betriebskennzeichnung
 Nicht induktive oder schwach induktive Belastung
 Elektrische Kurzbezeichnung
 Einschalten: 1 × Bemessungsstrom
 Ausschalten: 1 × Bemessungsstrom
 Gebrauchskategorie
 100 % AC-1
 Typische Anwendungsfälle
 Elektrowärme

Abmessungen



Schütze



seitlicher Abstand zu geerdeten Teilen: 10 mm

DILMP125
DILMP160
DILMP200

Weitere Produktinformationen (Verlinkungen)

IL03407049Z (AWA2100-2356) 4-polige Leistungsschütze

IL03407049Z (AWA2100-2356) 4-polige
Leistungsschütze

ftp://ftp.moeller.net/DOCUMENTATION/AWA_INSTRUCTIONS/IL03407049Z2012_01.pdf

<http://de.ecat.moeller.net/flip-cat/?edition=HPLTEv1&startpage=5.85>

Schaltgeräte für
Blindstromkompensationsanlagen

http://www.moeller.net/binary/ver_techpapers/ver934de.pdf

X-Start - Moderne Schaltanlagen
effizient montieren und sicher
verdrahten

http://www.moeller.net/binary/ver_techpapers/ver938de.pdf

Spiegelkontakte für hochverlässliche Informationen zu sicherheitsbezogenen Steuerfunktionen	http://www.moeller.net/binary/ver_techpapers/ver944de.pdf
Einfluss der Kabelkapazität von langen Steuerleitungen auf die Betätigung von Schützen	http://www.moeller.net/binary/ver_techpapers/ver949de.pdf
Motorstarter und „Special Purpose Ratings“ für den Nordamerikanischen Markt	http://www.moeller.net/binary/ver_techpapers/ver953de.pdf
Schaltgeräte für Beleuchtungsanlagen	http://www.moeller.net/binary/ver_techpapers/ver955de.pdf
Mit mechanischen Hilfskontakten normenkonform und funktionssicher projektieren	http://www.moeller.net/binary/ver_techpapers/ver956de.pdf
Das Zusammenwirken von Leistungsschützen mit SPSEN	http://www.moeller.net/binary/ver_techpapers/ver957de.pdf
Sammelschienenadapter für die rationelle Motorstartermontage - jetzt auch für Nordamerika -	http://www.moeller.net/binary/ver_techpapers/ver960de.pdf