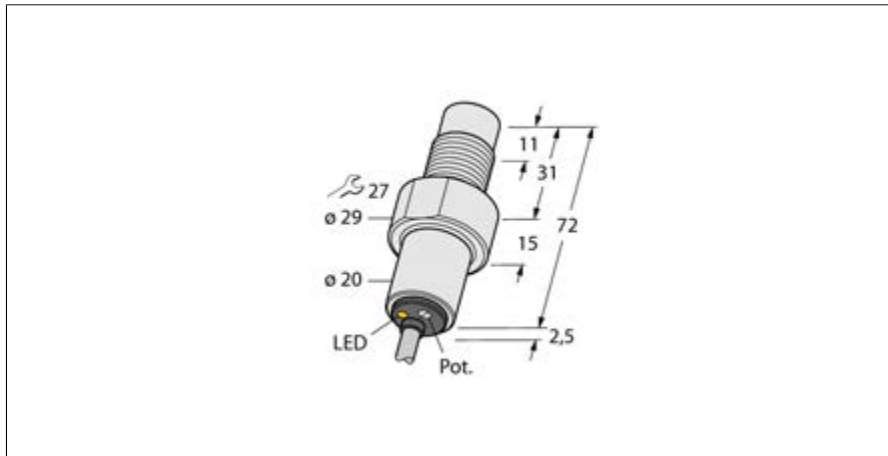


# Kapazitiver Sensor BC5-S185-Y0X/S90 4M

**TURCK**

Industrielle  
Automation



- Gewinderohr, M18 x 1
- Kunststoff, PVDF
- Feinabgleich über Potentiometer
- DC 2-Draht, nom. 8,2 VDC
- Ausgang gemäß DIN EN 60947-5-6 (NAMUR)
- Kabelanschluss

## Anschlussbild



## Funktionsprinzip

<b>Typenbezeichnung</b>	BC5-S185-Y0X/S90 4M
Ident-Nr.	2003522
<b>Bemessungsschaltabstand (bündig)</b>	5 mm
Bemessungsschaltabstand (nicht bündig)	7.5 mm
Gesicherter Schaltabstand	≤ (0,72 x S <sub>n</sub> ) mm
Hysterese	1...20 %
Temperaturdrift	typ. ≤ ± 20 %
Wiederholgenauigkeit	≤ 2 % v.E
Umgebungstemperatur	-25...+70°C
<b>Spannung</b>	nom. 8.2 VDC
Stromaufnahme unbetätigt	≤ 1.2 mA
Stromaufnahme betätigt	≥ 2.1 mA
Schaltfrequenz	0.1 kHz
Ausgangsfunktion	Zweidraht, NAMUR
<b>Bauform</b>	Gewinderohr, M18 x 1
Abmessungen	74.5 mm
Gehäusewerkstoff	Kunststoff, PVDF
Material aktive Fläche	Kunststoff, PVDF, gelb
max. Anziehdrehmoment Gehäusemutter	2 Nm
Anschluss	Kabel
Kabelqualität	Ø 4, LifYY-11Y, PUR, 4 m
Kabelquerschnitt	2x 0.25mm <sup>2</sup>
Vibrationsfestigkeit	55 Hz (1 mm)
Schockfestigkeit	30 g (11 ms)
Schutzart	IP67
MTTF	448 Jahre nach SN 29500 (Ed. 99) 40°C
<b>Schaltzustandsanzeige</b>	LED, gelb

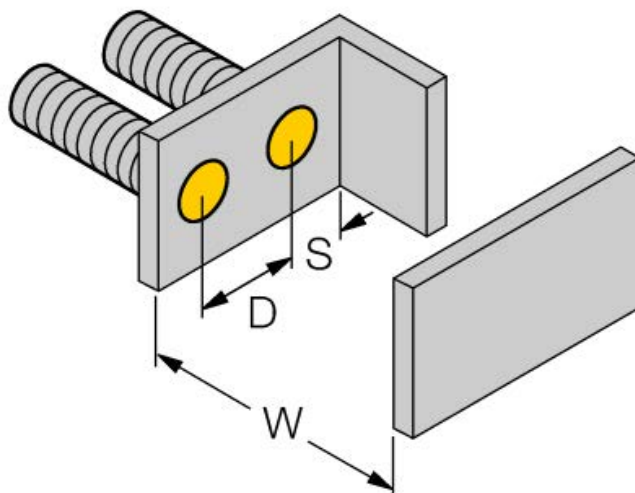
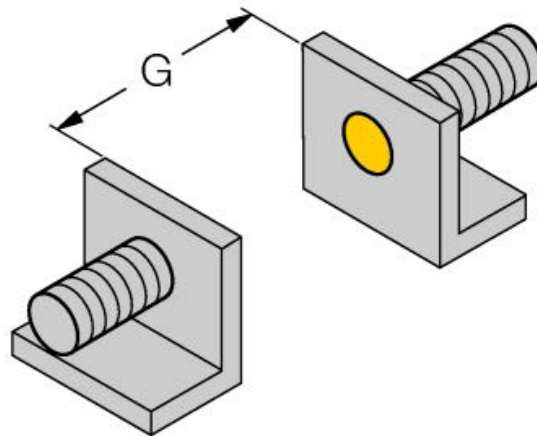
# Kapazitiver Sensor BC5-S185-Y0X/S90 4M

**TURCK**

Industrielle  
Automation

Einbauhinweise / Beschreibung	minimale Abstände
Abstand D	36 mm
Abstand W	15 mm
Abstand S	27 mm
Abstand G	30 mm

Durchmesser der aktiven Fläche B      Ø 18 mm



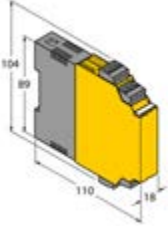
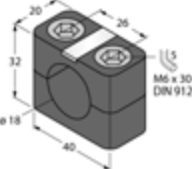
Die angegebenen minimalen Abstände wurden bei Normschaltabstand geprüft.  
Bei einer Änderung der Sensibilität des Sensors mittels Potentiometer sind diese Datenblattangaben nicht mehr gültig.

# Kapazitiver Sensor BC5-S185-Y0X/S90 4M

**TURCK**

Industrielle  
Automation

## Zubehör

Typ	Ident-Nr.		Maßbild
IM1-22EX-R	7541231	Trennschaltverstärker; zweikanalig; 2 Relaisausgänge Schliesser; Eingang Namur Signal; abschaltbare Überwachung auf Drahtbruch und Kurzschluss; umschaltbar zwischen Arbeits- und Ruhestromverhalten; abziehbare Klemmenblöcke; 18 mm Breite; Weitspannungsnetzteil	
BSN 18	69472	Befestigungsschelle; Werkstoff: PA66-GF	
BST-18B	6947214	Befestigungsschelle für Gewinderohrgeräte, mit Festanschlag; Werkstoff: PA6	