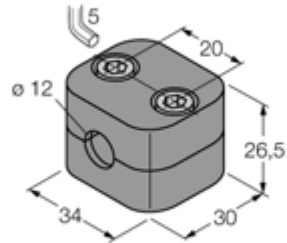


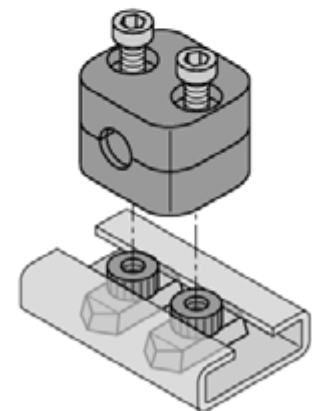
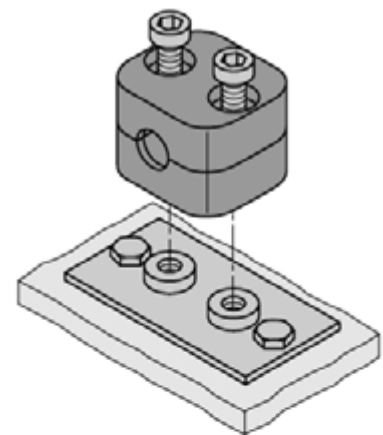
# Montagezubehör BSS-12

**TURCK**Industrielle  
Automation

- Montagezubehör für Sensoren der Bauform M12 x1
- Kunststoff Polypropylen

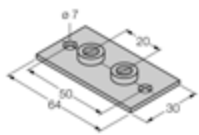
### Allgemeine Beschreibung

Das Portfolio besteht aus jeweils zwei Halbschalen inklusive zwei Innensechskantschrauben. Optional können zur Montage Anschweißplatten oder Tragschienenmuttern verwendet werden (bitte separat bestellen).



<b>Typenbezeichnung</b>	BSS-12
Ident-Nr.	6901321
<b>Bauform</b>	Zubehör für Gewinderohr, M12
Abmessungen	30 x 34 x 26.5 mm
Gehäusewerkstoff	Kunststoff, PP, grün
max. Anziehdrehmoment Gehäusemutter	0.5 Nm
<b>Im Lieferumfang enthalten</b>	2 x Innensechskantschraube, M6

Zubehör

Typ	Ident-Nr.		Maßbild
BSS-SPV1	6901317	Anschweißplatte für Befestigungsschelle BSS, lang	
BSS-TSM (2 pcs.)	6901323	Tragschienenmutter für Befestigungsschelle BSS, zur Normschienenmontage	