

Betätigungsmagnete für Magnetsensoren

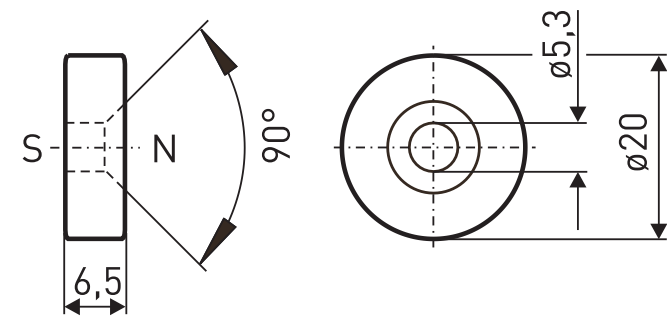
M 100 NU

Material-Nr.: 1033966 (Alte Material-Nr.: 01.24.0005)

Merkmale/Optionen

- Ungekapselt
- Bariumferrit
- Umgebungstemperatur:
-20 °C ... +80 °C

Maßzeichnung



Irrtümer und technische Änderung vorbehalten.