



Ex Positionsschalter

ExM 14 R - 5m

Material-Nr.: 1176334 (Alte Material-Nr.: 14709303)

Merkmale/Optionen

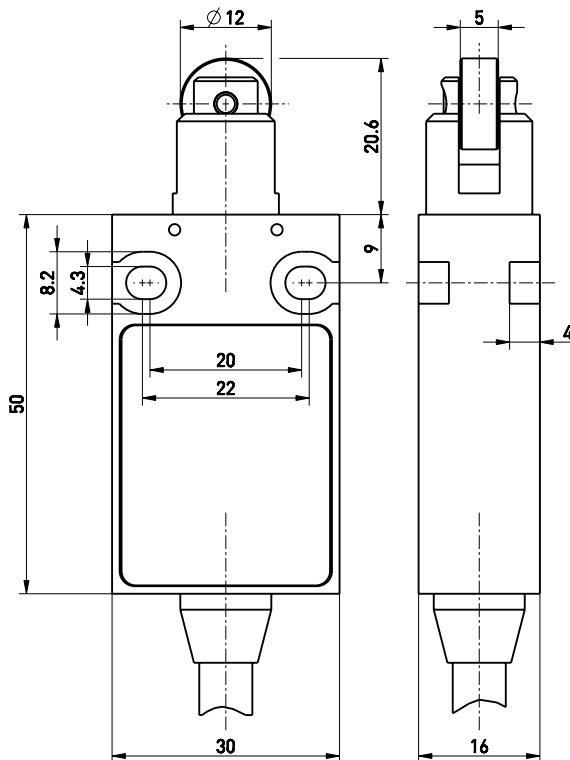
- Ex Zone 1 und 21
- Kunststoffgehäuse
- Schutzisoliert
- Sprungschaltung, Wechsler mit Einfachunterbrechung
- Befestigungsmaße nach EN 50047
- Aneinanderreihbar

- Mit konfektionierter Leitung, Leitungslänge 5 m
- Betätiger: Rollenstößel R
- Betätigungsgeschwindigkeit max. 0,5 m/s bei einem vertikalen Anfahrwinkel von 30°
- Metallrolle
- Hinweis: Benötigte Zulassungen für Russland und China bei Bestellung bitte mit angeben!

Hinweis

- Betätiger um 90° gedreht auf Anfrage lieferbar

Maßzeichnung



Technische Daten

Vorschriften

EN 60947-5-1; EN 60079-0,
EN 60079-1, EN 60079-31

Gehäuse

glasfaserverstärkter, schlagfester
Thermoplast, selbstverlöschend
UL 94-V0

Schutzart

IP 65 nach IEC/EN 60529

Kontaktmaterial

Silber

Schaltsystem

Sprungschaltung

Schaltelemente

Wechsler mit
Einfachunterbrechung Form C

Anschlussart

Anschlussleitung H05VV-F,
3 x 0,75 mm²

U_{imp}

4 kV

U_i

250 V

I_{the}

5 A

I_e/U_e

5 A/250 VAC; 0,16 A/230 VDC

Gebrauchskategorie

AC-15; DC-13

Kurzschlusschutz

5 A gG/gN-Sicherung

Umgebungstemperatur

-20 °C ... +60 °C

Mech. Lebensdauer

> 1 Million Schaltspiele

Schalhäufigkeit

1800/h

Schaltpunktgenauigkeit bei

± 0,1 mm

wiederholtem Schalten

Kontaktöffnungsweite

max. 2 x 4 mm

Hinweis

Schalter vor mechanischer
Beschädigung schützen!

Ex-Kennzeichnung

Ex II 2G Ex d IIC T6 Gb,

Ex II 2D Ex tb IIIC T80 °C Db IP65

Zulassungen

PTB 03 ATEX 1069 X



Irrtümer und technische Änderung vorbehalten.

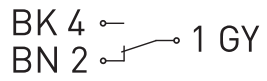


Ex Positionsschalter

ExM 14 R - 5m

Material-Nr.: 1176334 (Alte Material-Nr.: 14709303)

Schaltbild



Schaltwegdiagramm

