



Ex Seilzug-Notschalter Ex ZS 80 1Ö/1S WVD - 3m

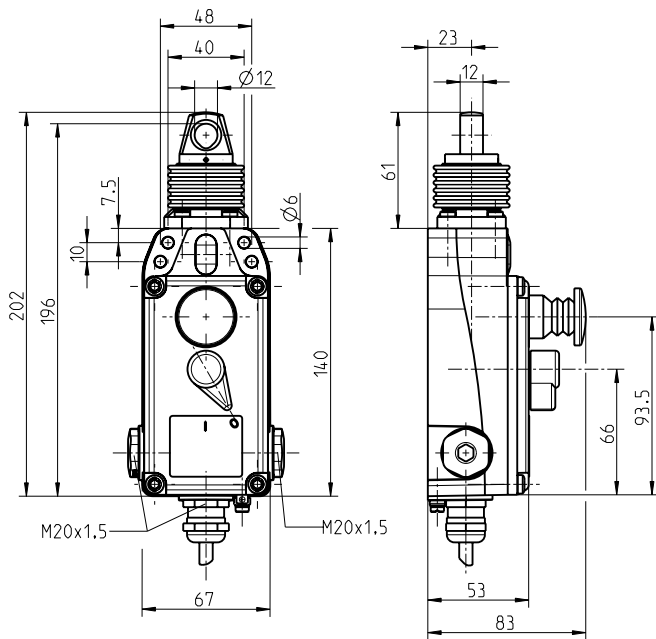
Material-Nr.: 1181373 (Alte Material-Nr.: 72042301)

Merkmale/Optionen

- Ex Zone 1 und 21
- Metallgehäuse
- 2 Kontakte
- Stellungsanzeige und integrierter Not-Aus-Taster
- Seillänge bis 100 m

- Vorspannkraft 100 N
- Drehhebel zur Entriegelung und zur Schaltzustandsanzeige
- Mit außenliegender Dichtmanschette
- Seilzug- und Seilrisserkennung
- Hinweis: Benötigte Zulassungen für Russland, China, Brasilien und Nordamerika bei Bestellung bitte mit angeben!

Maßzeichnung



Technische Daten

Vorschriften

EN 60947-5-1, -5; EN 60079-0, EN 60079-1, EN 60079-31; EN ISO 13850; EN ISO 13849-1

Gehäuse Deckel

Aluminium-Druckguss, lackiert
glasfaserverstärkter, schlagfester
Thermoplast, Ultramid

Schalteinsatz

Ex 14

Schutzart

IP 67 nach IEC/EN 60529

Kontaktmaterial

Silber

Schaltsystem

Schleischaltung,

Öffner zwangsöffnend \ominus

Schaltelemente

1 Öffner/1 Schließer mit
Doppelunterbrechung

Anschlussart

Anschlussleitung H05VV-F

Anschlussquerschnitt

4 x 0,75 mm²
(einschl. Aderendhülsen)

Leitungslänge

3 m

B_{10d} (10 % Nennlast)

200 000

T_M

max. 20 Jahre

U_{imp}

4 kV

U_i

250 V

I_{the}

T6: 6 A, T5: 3 A

Gebrauchskategorie

AC-15; DC-13

I_e/U_e

6 A/250 VAC; 0,25 A/230 VDC

Kurzschlusschutz

6 A gG/gN-Sicherung

Umgebungstemperatur

T6: -20 °C ... +65 °C,
T5: -20 °C ... +90 °C

Mech. Lebensdauer

> 100 000 Schaltspiele

Max. Seillänge

100 m

Merkmale

Seilzug- und Seilrisserkennung

Ex-Kennzeichnung

⊕ II 2G Ex d IIC T6/T5 Gb,

⊕ II 2D Ex tb IIIC

T80 °C/T95 °C Db IP65

IECEX Ex d IIC T6/T5 Gb,

Ex tb IIIC T80 °C/T95 °C Db IP65

PTB 11 ATEX 1003 X

IECEX PTB 07.0034 X

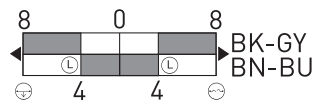
Zulassungen



Schaltwegdiagramm

Schleischaltung

1 Öffner/1 Schließer



Hinweis:

In Abständen von 5 m ist jeweils eine Seilunterstützung erforderlich. Eine Seilkausche ist bereits im Lieferumfang enthalten.

Irrtümer und technische Änderung vorbehalten.