



Ex Seilzug-Notschalter Ex ZS 75 S 2Ö/2S VD - 3m

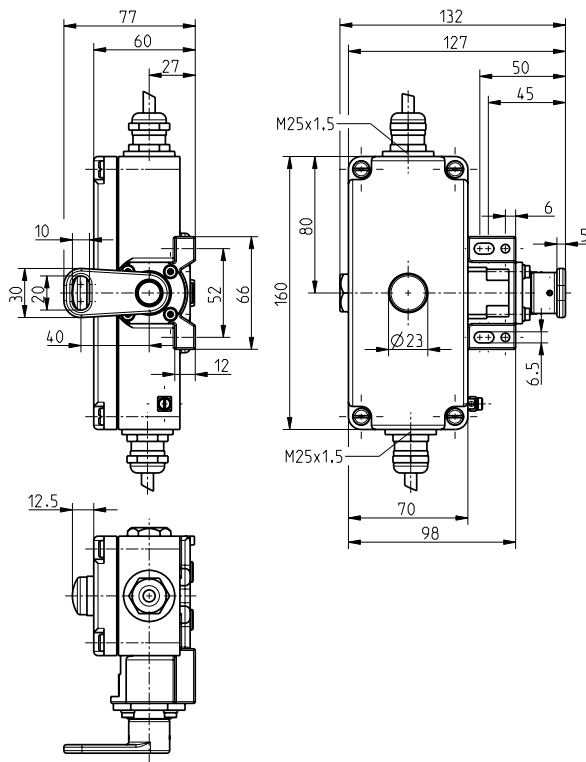
Material-Nr.: 1173241 (Alte Material-Nr.: 75330301)

Merkmale/Optionen

- Ex Zone 1 und 21
- Metallgehäuse
- 4 Kontakte
- Seillänge bis 2 x 100 m

- Druckknopfentriegelung (VD)
- Seilzug- und Seilrisserkennung
- Hinweis: Benötigte Zulassungen für Russland, China, Brasilien und Nordamerika bei Bestellung bitte mit angeben!

Maßzeichnung



Technische Daten

Vorschriften

EN 60947-5-1, -5; EN 60079-0, EN 60079-1, EN 60079-31; EN ISO 13850; EN ISO 13849-1

Gehäuse

Aluminium-Druckguss, lackiert
Aluminium-Druckguss, lackiert
Ex 14

Deckel

Schalteinsetz

IP 65 nach IEC/EN 60529

Kontaktmaterial

Silber

Schaltsystem

Schleischaltung,

Öffner zwangsöffnend \ominus

Schaltelemente

2 Öffner/2 Schließer mit Doppelunterbrechung

Anschlussart

Anschlussleitung H05VV-F

Anschlussquerschnitt

4 x 0,75 mm²
(einschl. Aderendhülsen)

Leitungslänge

3 m

B_{10d} (10 % Nennlast)

200 000

T_M

max. 20 Jahre

U_{imp}

4 kV

U_i

250 V

I_{the}

T6: 6 A, T5: 3 A

Gebrauchskategorie

AC-15; DC-13

I_e/U_e

6 A/250 VAC; 0,25 A/230 VDC

Kurzschlusschutz

6 A gG/gN-Sicherung

Umgebungstemperatur

T6: -20 °C ... +65 °C,
T5: -20 °C ... +90 °C

Mech. Lebensdauer

> 100 000 Schaltspiele

Max. Seillänge

2 x 100 m

Merkmale

Seilzug- und Seilrisserkennung

Ex-Kennzeichnung

Ex II 2G Ex d IIC T6/T5 Gb,

Ex II 2D Ex tb IIIC

T80 °C/T95 °C Db IP65

IECEx Ex d IIC T6/T5 Gb,

Ex tb IIIC T80 °C/T95 °C Db IP65

Zulassungen

PTB 11 ATEX 1003 X

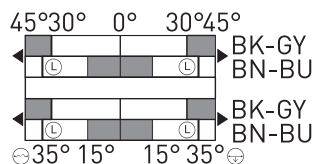
IECEx PTB 07.0034 X



Schaltwegdiagramm

Schleischaltung

2 Öffner/2 Schließer



Hinweis:

In Abständen von 4 m ist jeweils eine Seilunterstützung erforderlich. Zur Montage müssen 2 Ausgleichsfedern Typ ZS 73/75 S verwendet werden, siehe Zubehör.

Irrtümer und technische Änderung vorbehalten.