



## Ex Magnetsensoren, zylindrische Bauform

### Ex RC M14 1S - 5m

Material-Nr.: 1189230 (Alte Material-Nr.: 21423501)

#### Merkmale/Optionen

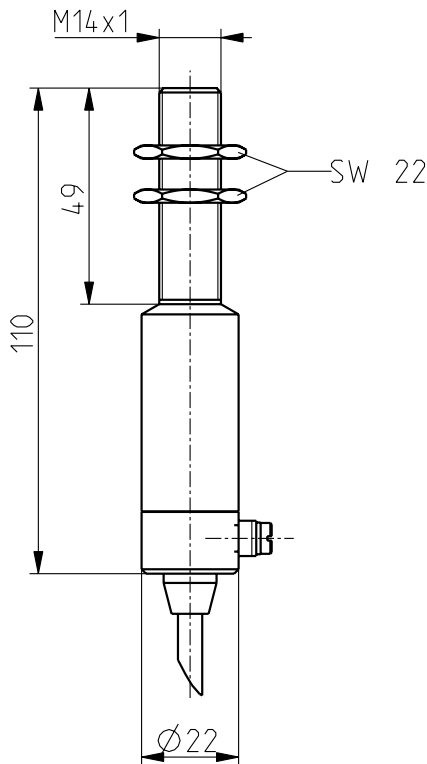
- Ex Zone 1 und 21
- Messinggehäuse, vernickelt
- Hohe Lebensdauer
- 1 Reedkontakt
- Frontseitige Betätigung

#### Hinweise

- 2 Befestigungsmuttern sind im Lieferumfang enthalten
- Der Betätiger ist nicht im Lieferumfang der Schalter enthalten

- Schaltabstand bis zu 30 mm abhängig vom Betätigungsmagneten
- Mit konfektionierter Leitung
- 2 Sechskantmutter sind im Lieferumfang enthalten
- Hinweis: Benötigte Zulassungen für Russland, China und Brasilien bei Bestellung bitte mit angeben!

#### Maßzeichnung



#### Technische Daten

##### Vorschriften

EN 60947-5-2; EN 60079-0;  
EN 60079-18

##### Gehäuse

Messing, vernickelt

##### Betätiger

Magnete Baureihe M

##### Schutzart

IP 67 nach IEC/EN 60529

##### Kontaktmaterial

Rhodium

##### Schaltsystem

Reedkontakte

##### Schaltelemente

1 Schließer

##### Anschlussart

Anschlussleitung H05VV-F

##### Anschlussquerschnitt

3 x 0,75 mm<sup>2</sup>

##### Leitungslänge

5 m

##### Schaltspannung

250 VAC

##### Schaltstrom

1,5 A

##### Kurzschlussstrom

max. 5 A

##### Schaltleistung

max. 100 W

##### Gebrauchskategorie

AC-12; DC-12

##### Prelldauer

0,3 ... 0,6 ms

##### Umgebungstemperatur

-20 °C ... +70 °C

##### Mech. Lebensdauer

> 1 Million Schaltspiele

##### Elektr. Lebensdauer

10<sup>6</sup> ... 10<sup>9</sup> Schaltspiele

##### Vibrationsfestigkeit

50 ... 100 g

##### Hinweis

Schalter vor mechanischer Beschädigung schützen!

##### Ex-Kennzeichnung

Ex II 2G Ex mb IIC T6 Gb,

Ex II 2D Ex mb IIIC T80 °C Db IP67

IECEX Ex mb II T6,

Ex tD A21 IP67 T80 °C

DMT 01 ATEX E 058 X

IECEX BVS 07.0007 X

##### Zulassungen



Irrtümer und technische Änderung vorbehalten.

#### Schaltbild

##### Frontseitige Betätigung

1 Schließer



#### Schaltwegdiagramm



## Ex Magnetsensoren, zylindrische Bauform

### Ex RC M14 1S - 5m

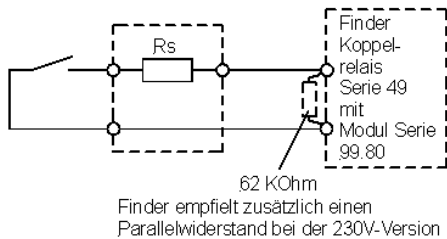
Material-Nr.: 1189230 (Alte Material-Nr.: 21423501)

#### Richtlinie zum Schutz von Reedkontakten

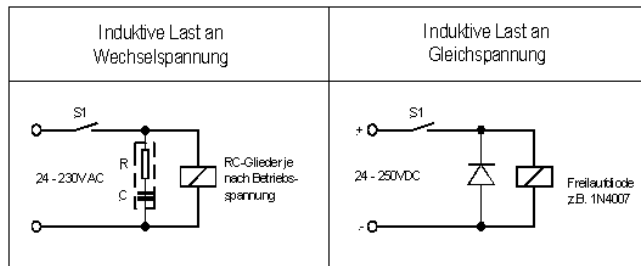
Bei unbekanntem Eingangsstrom, Eingangskapazitäten empfiehlt es sich, ein Koppelrelais als Schnittstelle zur Steuerung zwischen zu schalten. Bei der Verwendung von Finderrelais der Serie 49 können wir folgende Vorschläge zum Schutz des Reedkontaktes machen, um eine Überlastung des Kontaktes zu vermeiden.

Spulenspannung	Serienwiderstand $R_s$
24 VDC	27 Ohm
24 VAC	39 Ohm
230 VAC	330 Ohm / 0,6 W

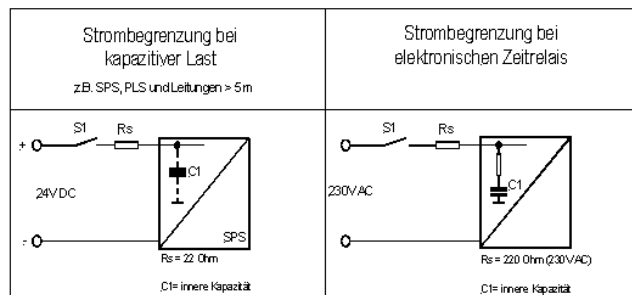
Die Serienwiderstände müssen wegen der Kabelkapazität möglichst nahe am Reedschalter platziert werden. Dieses ist in der Regel die nächste Klemmstelle (Verteilerdose)



Bei induktiver Belastung :



Bei kapazitiver Belastung, Leitungslänge über 5m oder dem Anschluss an Prozessleitsystemen mit kapazitivem Eingang



Es sind die elektrischen Kenndaten (Schaltspannung, Schaltstrom, Schalleistung) zu beachten.