



Ex Magnetsensoren, zylindrische Bauform

Ex RC M14 1S - 10m

Material-Nr.: 1189232 (Alte Material-Nr.: 21423901)

Merkmale/Optionen

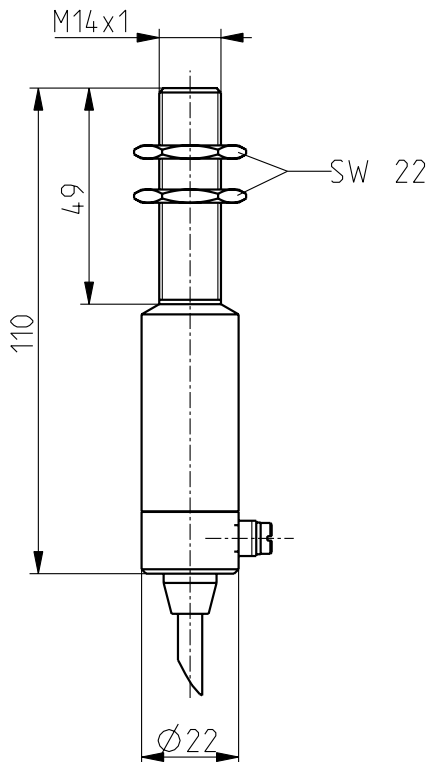
- Ex Zone 1 und 21
- Messinggehäuse, vernickelt
- Hohe Lebensdauer
- 1 Reedkontakt
- Frontseitige Betätigung

- Schaltabstand bis zu 30 mm abhängig vom Betätigungsmagneten
- Mit konfektionierter Leitung
- 2 Sechskantmutter sind im Lieferumfang enthalten
- Hinweis: Benötigte Zulassungen für Russland, China und Brasilien bei Bestellung bitte mit angeben!

Hinweise

- 2 Befestigungsmuttern sind im Lieferumfang enthalten
- Der Betätiger ist nicht im Lieferumfang der Schalter enthalten

Maßzeichnung



Technische Daten

Vorschriften

EN 60947-5-2; EN 60079-0;
EN 60079-18

Gehäuse

Messing, vernickelt

Betätiger

Magnete Baureihe M

Schutzart

IP 67 nach IEC/EN 60529

Kontaktmaterial

Rhodium

Schaltsystem

Reedkontakte

Schaltelemente

1 Schließer

Anschlussart

Anschlussleitung H05VV-F

Anschlussquerschnitt

3 x 0,75 mm²

Leitungslänge

10 m

Schaltspannung

250 VAC

Schaltstrom

1,5 A

Kurzschlussstrom

max. 5 A

Schaltleistung

max. 100 W

Gebrauchskategorie

AC-12; DC-12

Prelldauer

0,3 ... 0,6 ms

Umgebungstemperatur

-20 °C ... +70 °C

Mech. Lebensdauer

> 1 Million Schaltspiele

Elektr. Lebensdauer

10⁶ ... 10⁹ Schaltspiele

Vibrationsfestigkeit

50 ... 100 g

Hinweis

Schalter vor mechanischer Beschädigung schützen!

Ex-Kennzeichnung

⊕ II 2G Ex mb IIC T6 Gb,

⊕ II 2D Ex mb IIIC T80 °C Db IP67

IECEX Ex mb II T6,

Ex tD A21 IP67 T80 °C

DMT 01 ATEX E 058 X

IECEX BVS 07.0007 X

Zulassungen



Schaltbild

Frontseitige Betätigung

1 Schließer



Schaltwegdiagramm



Irrtümer und technische Änderung vorbehalten.

Ex Magnetsensoren, zylindrische Bauform

Ex RC M14 1S - 10m

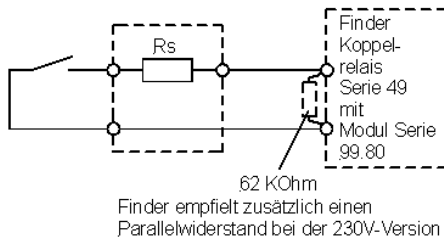
Material-Nr.: 1189232 (Alte Material-Nr.: 21423901)

Richtlinie zum Schutz von Reedkontakten

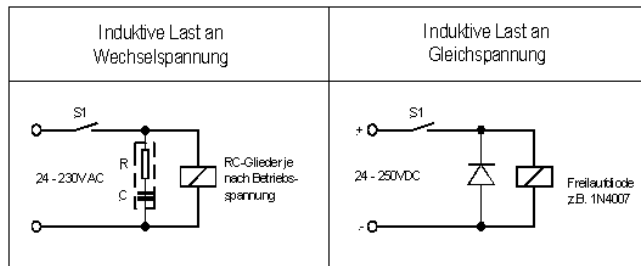
Bei unbekanntem Eingangsstrom, Eingangskapazitäten empfiehlt es sich, ein Koppelrelais als Schnittstelle zur Steuerung zwischen zu schalten. Bei der Verwendung von Finderrelais der Serie 49 können wir folgende Vorschläge zum Schutz des Reedkontaktes machen, um eine Überlastung des Kontaktes zu vermeiden.

Spulenspannung	Serienwiderstand Rs
24 VDC	27 Ohm
24 VAC	39 Ohm
230 VAC	330 Ohm / 0,6 W

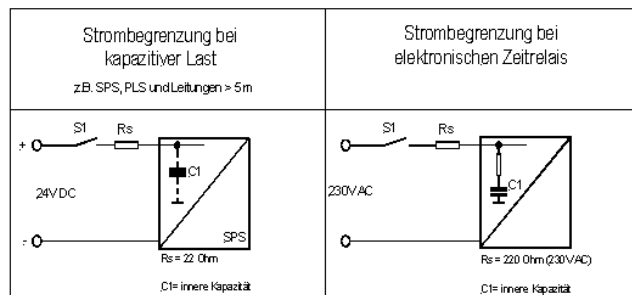
Die Serienwiderstände müssen wegen der Kabelkapazität möglichst nahe am Reedschalter platziert werden. Dieses ist in der Regel die nächste Klemmstelle (Verteilerdose)



Bei induktiver Belastung :



Bei kapazitiver Belastung, Leitungslänge über 5m oder dem Anschluss an Prozessleitsystemen mit kapazitivem Eingang



Es sind die elektrischen Kenndaten (Schaltspannung, Schaltstrom, Schalleistung) zu beachten.