



Ex Magnetsensoren, zylindrische Bauform

Ex RC 13,5 1Ö - 2m

Material-Nr.: 1188986 (Alte Material-Nr.: 21313201)

Merkmale/Optionen

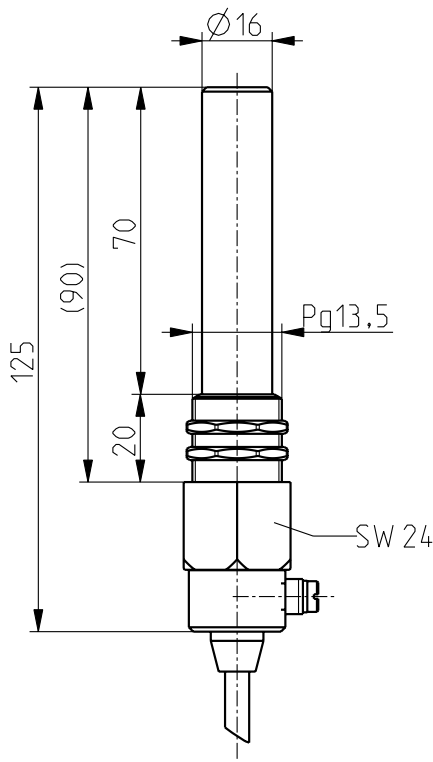
- Ex Zone 1 und 21
- Messinggehäuse, vernickelt
- Hohe Lebensdauer
- 1 Reedkontakt

- Frontseitige Betätigung
- Schaltabstand bis zu 30 mm abhängig vom Betätigungsmagneten
- Mit konfektionierter Leitung
- Hinweis: Benötigte Zulassungen für Russland, China und Brasilien bei Bestellung bitte mit angeben!

Hinweise

- 2 Befestigungsmuttern sind im Lieferumfang enthalten
- Der Betätiger ist nicht im Lieferumfang der Schalter enthalten

Maßzeichnung



Technische Daten

Vorschriften	EN 60947-5-2; EN 60079-0; EN 60079-18
Gehäuse	Messing, vernickelt
Betätiger	Magnete Baureihe M
Schutzart	IP 67 nach IEC/EN 60529
Kontaktmaterial	Rhodium
Schaltsystem	Reedkontakte
Schaltelemente	Öffner
Anschlussart	Anschlussleitung H05VV-F
Anschlussquerschnitt	3 x 0,75 mm ²
Leitungslänge	2 m
Schaltspannung	250 VAC
Schaltstrom	1,5 A
Kurzschlussstrom	max. 2 A
Schaltleistung	max. 50 W
Gebrauchskategorie	AC-12; DC-12
Prelldauer	0,3 ... 0,6 ms
Umgebungstemperatur	-20 °C ... +70 °C
Mech. Lebensdauer	> 1 Million Schaltspiele
Elektr. Lebensdauer	10 ⁶ ... 10 ⁹ Schaltspiele
Vibrationsfestigkeit	10 ... 50 g
Ex-Kennzeichnung	Ex II 2G Ex mb IIC T6 Gb, Ex II 2D Ex mb IIIC T80 °C Db IP67 IECEX Ex mb II T6, Ex tD A21 IP67 T80 °C DMT 01 ATEX E 058 X IECEX BVS 07.0007 X
Zulassungen	



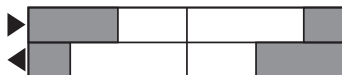
Schaltbild

Frontseitige Betätigung

1 Öffner



Schaltwegdiagramm



Irrtümer und technische Änderung vorbehalten.

Ex Magnetsensoren, zylindrische Bauform

Ex RC 13,5 1Ö - 2m

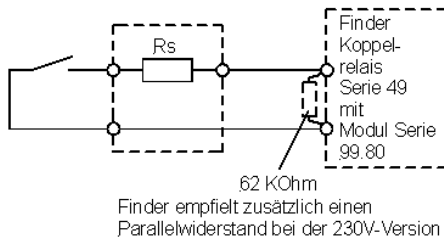
Material-Nr.: 1188986 (Alte Material-Nr.: 21313201)

Richtlinie zum Schutz von Reedkontakten

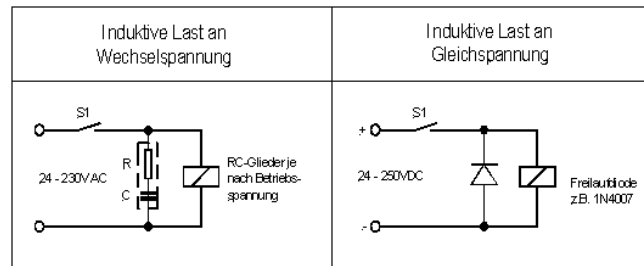
Bei unbekanntem Eingangsstrom, Eingangskapazitäten empfiehlt es sich, ein Koppelrelais als Schnittstelle zur Steuerung zwischen zu schalten. Bei der Verwendung von Finderrelais der Serie 49 können wir folgende Vorschläge zum Schutz des Reedkontaktes machen, um eine Überlastung des Kontaktes zu vermeiden.

Spulenspannung	Serienwiderstand R_s
24 VDC	27 Ohm
24 VAC	39 Ohm
230 VAC	330 Ohm / 0,6 W

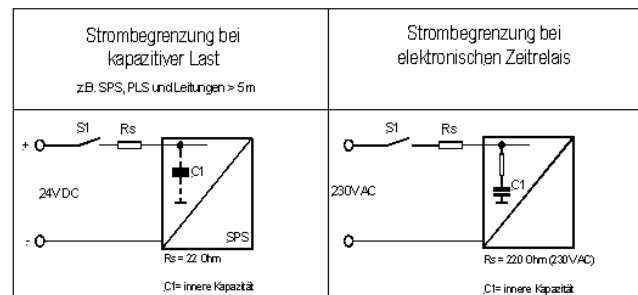
Die Serienwiderstände müssen wegen der Kabelkapazität möglichst nahe am Reedschalter platziert werden. Dieses ist in der Regel die nächste Klemmstelle (Verteilerdose)



Bei induktiver Belastung :



Bei kapazitiver Belastung, Leitungslänge über 5m oder dem Anschluss an Prozessleitsystemen mit kapazitivem Eingang



Es sind die elektrischen Kenndaten (Schaltspannung, Schaltstrom, Schalleistung) zu beachten.