



## Ex Induktivsensor Ex IS M30b 10ABBAB N 1GD 2m Material-Nr.: 1202214

### Merkmale/Optionen

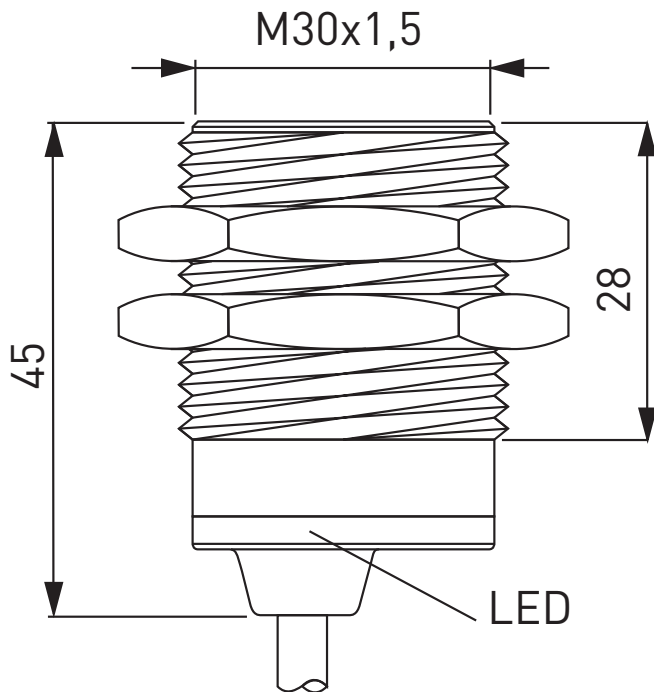
- Ex Zone 0 und 20
- Edelstahlgehäuse
- Bündiger Einbau
- Hohe Lebensdauer, kein mechanischer Verschleiß
- Für Nahrungsmittelbereich geeignet

### Hinweis

- 2 Befestigungsmuttern sind im Lieferumfang enthalten

- Unempfindlich gegen Verschmutzung
- Mit LED
- Gehäusedurchmesser M30 x 1,5
- Mit konfektionierter Leitung, Leitungslänge 2 m

### Maßzeichnung



### Technische Daten

#### Vorschriften

EN 50014+A1+A2; EN 50020;  
EN 50284; EN 60947-5-6;  
EN 61000-6-2; EN 61000-6-4

#### Gehäuse

Edelstahl

#### Frontkappe

Lexan 923/A

#### Abschlusskappe

Lexan 923/A

#### Anschlussart

Anschlussleitung PUR blau  
(Ø max. 4,5 mm)

#### Anschlussquerschnitt

2 x 0,5 mm<sup>2</sup>

#### Schutzart

IP 68 nach IEC/EN 60529

#### Schaltsystem

Namur nach EN 60947-5-6

#### Bemessungsschalt- abstand $s_n$

10 mm

#### Korrekturfaktoren

Stahl (Fe360) = 1;  
Edelstahl ca. 0,7;  
Messing ca. 0,5;  
Aluminium ca. 0,4;  
Kupfer ca. 0,4  
8,2 VDC

#### Bemessungsbetriebs- spannungsbereich $U_B$

bedämpft  $\leq 1$  mA;  
unbedämpft  $\geq 3$  mA

#### Stromaufnahme

500 Hz

#### Schaltfrequenz

$\leq 3$  %

#### Wiederholgenauigkeit

Induktions-, Verpolungs-,  
Überlast- und Kurzschlusschutz

#### Schutzbeschaltung

-25 °C ... +70 °C

#### Umgebungstemperatur

#### Ex-Kennzeichnung

Ⓔ II 1G Ex ia IIC T6 Ga,

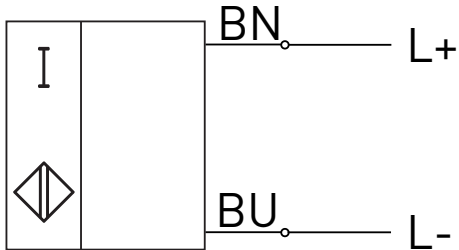
Ⓔ II 1D Ex ia IIIC T85°C Da IP68

Irrtümer und technische Änderung vorbehalten.

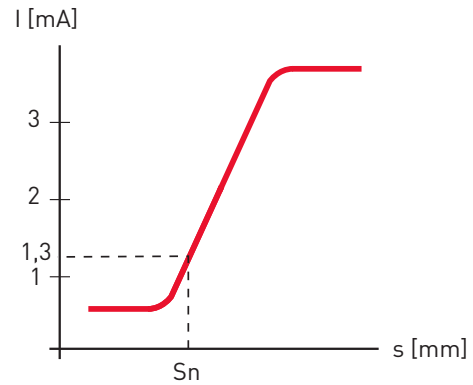


Ex Induktivsensor  
Ex IS M30b 10ABBAB N 1GD 2m  
Material-Nr.: 1202214

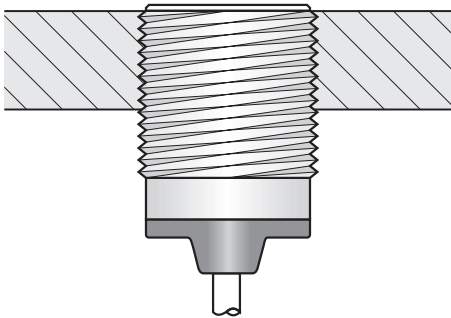
## Schaltbild



## Schaltverhalten



## Bündige Montage



## Reihenmontage

