



Ex Sicherheitssensoren

Ex HS Si 4 10/1S - 5m

Material-Nr.: 1187202 (Alte Material-Nr.: 20463501)

Merkmale/Optionen

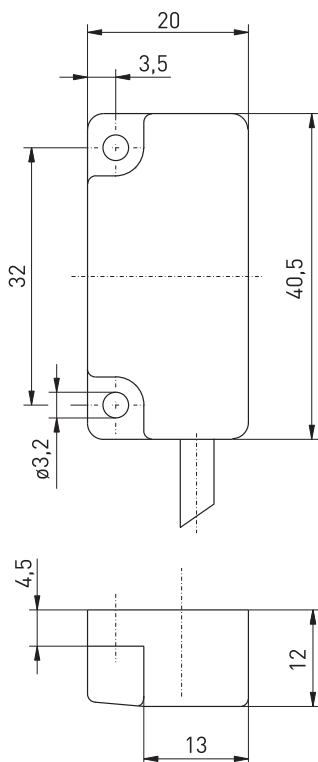
- Ex Zone 1 und 21
- Kunststoffgehäuse
- Hall-Sensoren, codiert
- Frontseitige Betätigung

Hinweis

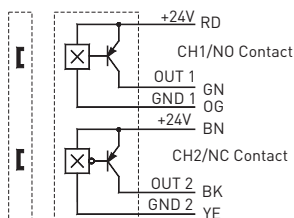
- Der Betätiger ist nicht im Lieferumfang der Schalter enthalten

- Schaltabstand bis zu 8 mm
- Mit konfektionierter Leitung, Leitungslänge 5 m
- Hinweis: Benötigte Zulassungen für China, Brasilien und Nordamerika bei Bestellung bitte mit angeben!

Maßzeichnung



Schaltbild



Technische Daten

| | |
|---|--|
| Vorschriften | EN 60079-0; EN 60079-18; EN 61241-0; EN 61241-18; EN 60947-5-3 /PDF-M*; EN 1088; EN ISO 13849-1 |
| Gehäuse | glasfaserverstärkter Thermoplast, selbstverlöschend, A3XZG5 |
| Schutzart | IP 67 nach IEC/EN 60529 |
| Schaltsystem | Hall-Sensor, 2 galvanisch getrennte Kanäle, 1 Öffner/1 Schließer |
| Anschlussart | Anschlussleitung 6 x AWG 26 |
| Sicherheitstechnische Kenndaten: | |
| EN 954-1 | Kategorie 4 * |
| EN ISO 13849-1 | PL e * |
| T_M | max. 20 Jahre |
| $MTTF_d$ | > 100 Jahre |
| Gebrauchskategorie | DC-13, DC-12 |
| U_e | 24 VDC |
| I_e | max. 40 mA pro Kanal |
| Schaltleistung | max. 1,2 W |
| Leerlaufstrom I_0 | max. 6 mA pro Kanal |
| Eingangsspannung | 10 ... 30 VDC |
| Spannungsfall | max. 2,5 VDC |
| Ein-/Ausschaltzeit | < 1 ms |
| Kurzschlusschutz | < 50 mA interne selbstheilende Sicherung |
| Schaltfrequenz | max. 1000 Hz |
| Umgebungstemperatur | -20 °C ... +60 °C |
| Mech. Lebensdauer | > 10 Millionen Schaltspiele |
| Schaltabstand | s_{ao} 6 mm, s_{ar} 20 mm |
| Axialer Versatz | max. 4 mm |
| Ex-Kennzeichnung | Ex II 2G Ex mb II T6, Ex II 2D Ex mbD 21 T80 °C IECEX Ex mb II T6 Ex mbD 21 T80 °C |
| Zulassungen | BVS 08 ATEX E 150 X IECEX BVS 08.0054X |



* gilt nur in Verbindung mit einem



Ex Sicherheitssensoren
Ex HS Si 4 10/1S - 5m
Material-Nr.: 1187202 (Alte Material-Nr.: 20463501)

Axialer Versatz

Sicherheitsbaustein

Irrtümer und technische Änderung vorbehalten.

