



Ex Sicherheitsschalter mit getrenntem Betätiger

Ex AZ 16 2Ö/1S-30N

Material-Nr.: 1210566

Merkmale/Optionen

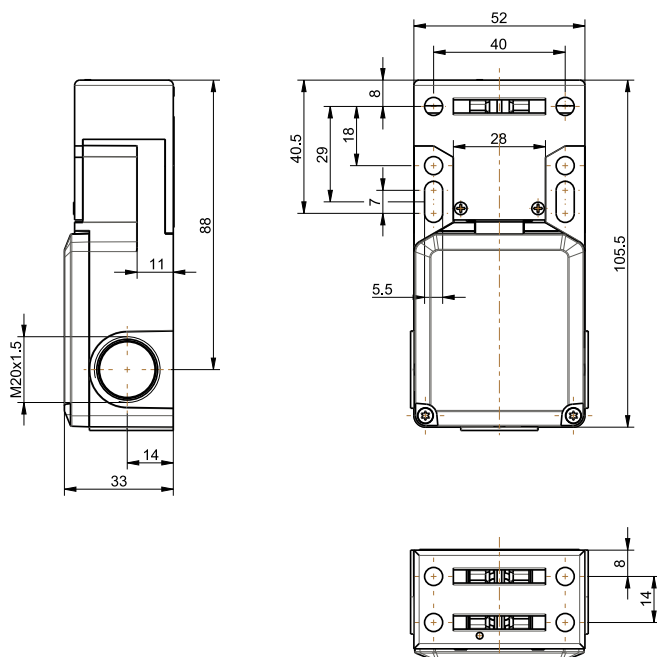
- Ex Zone 1 und 21
- Kunststoffgehäuse
- Mehrfachkodierung des Betätigers

Hinweise

- 1 Ex"e" Kabelverschraubung M20x1,5 ist im Lieferumfang enthalten
- Der Betätiger ist nicht im Lieferumfang der Schalter enthalten

- Schleichschaltung \ominus , 2 Öffner/1 Schließer mit Doppelunterbrechung
- Anschlussraum
- 30 N Rastkraft

Maßzeichnung



Technische Daten

Vorschriften

EN 60947-5-1; EN 60079-0,
EN 60079-1, EN 60079-7,
EN 60079-31; EN ISO 13849-1

Gehäuse

glasfaserverstärkter, schlagfester
Thermoplast, selbstverlöschend
UL 94-V0

Schutzart

IP 65 nach IEC/EN 60529

Kontaktmaterial

Silber

Schaltsystem

Sleichschaltung,

Schaltelemente

Öffner zwangsöffnend \ominus
2 Öffner/1 Schließer mit
Doppelunterbrechung Zb,
galvanisch getrennte
Kontaktbrücken

Anschlussart

Schraubanschlussklemmen

B_{10d} (10 % Nennlast)

2 Millionen

T_M

max. 20 Jahre

U_{imp}

4 kV

U_i

250 V

I_{the}

3 A

I_e/U_e

3 A/250 VAC; 0,25 A/230 VDC

Gebrauchskategorie

AC-15; DC-13

Kurzschlusschutz

3 A gG/gN-Sicherung

Zwangsöffnungsweg

9,5 mm

Umgebungstemperatur

T6: -20 °C ... +55 °C;

T5: -20 °C ... +70 °C

Mech. Lebensdauer

> 1 Million Schaltspiele

Ex-Kennzeichnung

$\text{Ex II 2G Ex de IIC T6/T5 Gb,}$

$\text{Ex II 2D Ex tb IIIC}$

T80 °C/T95 °C Db

IECEx Ex de IIC T6/T5 Gb,

Ex tb IIIC T80 °C/T95 °C Db

Zulassungen

PTB 13 ATEX 1008 X

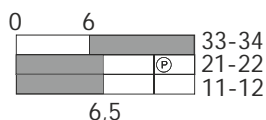
IECEx PTB 13.0014X

Schaltwegdiagramm

Anschlussraum

Sleichschaltung

2 Öffner/1 Schließer



Hinweis

Darstellung der Schaltwege bei eingeschobenem Betätiger.
Der Betätiger ist nicht im Lieferumfang der Schalter enthalten.

Irrtümer und technische Änderung vorbehalten.



Ex Sicherheitsschalter mit getrenntem Betätiger

Ex AZ 16 2Ö/1S-30N

Material-Nr.: 1210566

Schaltbild

