

## Zubehör für Sicherheitsschalter

AZ 15/16-B3

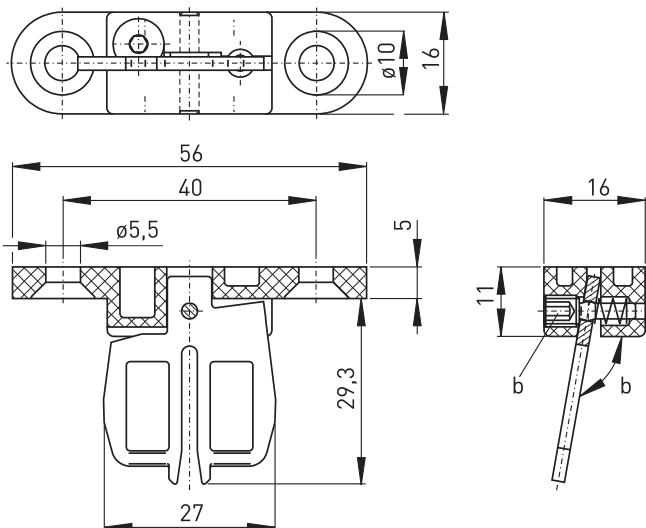
Material-Nr.: 1172617 (Alte Material-Nr.: 01.08.0189)

### Merkmale/Optionen

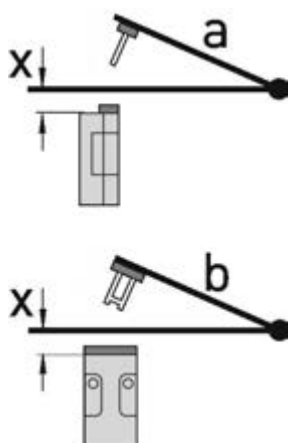
- Betätigungsradius bei drehbaren Schutzeinrichtungen  $a = 32 \text{ mm}$
- Axialer Versatz  $x = 11 \text{ mm}$

### Maßzeichnung

Irrtümer und technische Änderung vorbehalten.



### Betätigungsradien



- Drehpunkt des Scharniers und Oberkante des Sicherheitsschalters zuzüglich  $x \text{ mm}$  müssen eine Ebene bilden.
- $a$  = Betätigungsradius über die schmale Seite des Betätigers
- $b$  = Betätigungsradius über die breite Seite des Betätigers
- $x$  = axialer Versatz

**Achtung!** Maß  $x$  muss auf die Gehäusefläche bezogen werden und nicht auf den eingefahrenen Betätiger!