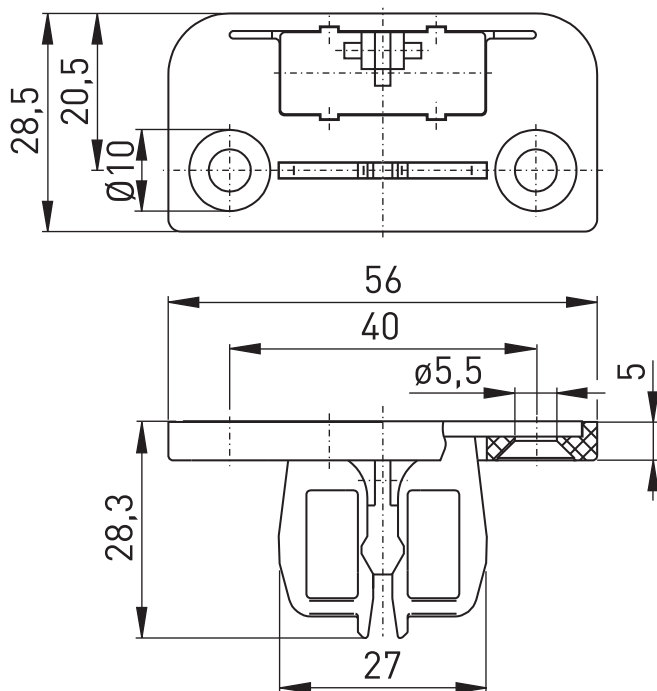


Zubehör für Sicherheitsschalter AZ 15/16-B1-2053 mit Kugelrastung Material-Nr.: 1172956 (Alte Material-Nr.: 01.08.0198)

Merkmale/Optionen

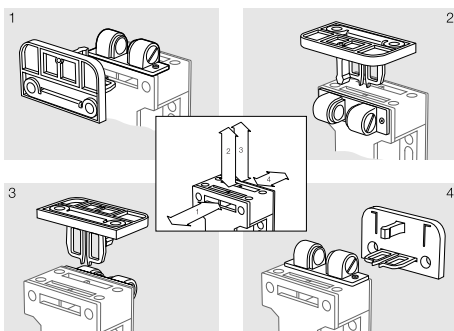
- Betätigungsradius bei drehbaren Schutzeinrichtungen a = 150 mm und b = 150 mm
- Axialer Versatz x = 11 mm
- Zur Zuhaltung von leichten bis mittelschweren Schutztüren
- Haltekraft einstellbar bis 100 N

Maßzeichnung

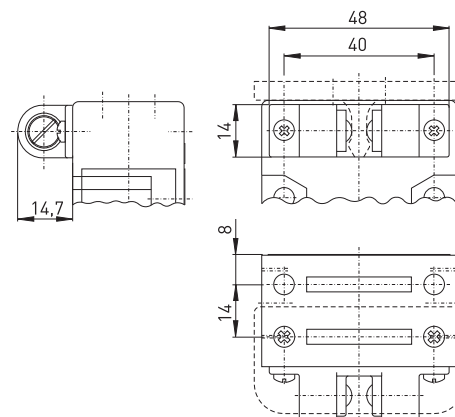


Irrtümer und technische Änderung vorbehalten.

Betätiger mit Kugelrastung

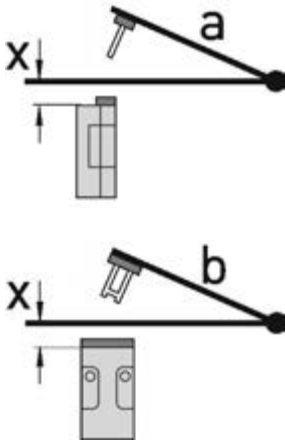


Kugelrastung



Zubehör für Sicherheitsschalter
AZ 15/16-B1-2053 mit Kugelrastung
Material-Nr.: 1172956 (Alte Material-Nr.: 01.08.0198)

Betätigungsradien



- Drehpunkt des Scharniers und Oberkante des Sicherheitsschalters zuzüglich x mm müssen eine Ebene bilden.
- a = Betätigungsradius über die schmale Seite des Betätigers
- b = Betätigungsradius über die breite Seite des Betätigers
- x = axialer Versatz

Achtung! Maß x muss auf die Gehäusefläche bezogen werden und nicht auf den eingefahrenen Betätiger!