

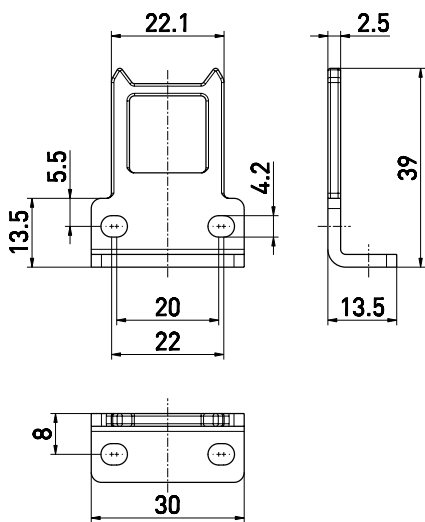
Zubehör für Sicherheitsschalter Abgewinkelter Betätiger 95 AZ-B5 Material-Nr.: 1178646 (Alte Material-Nr.: 04.95.1121)

Merkmale/Optionen

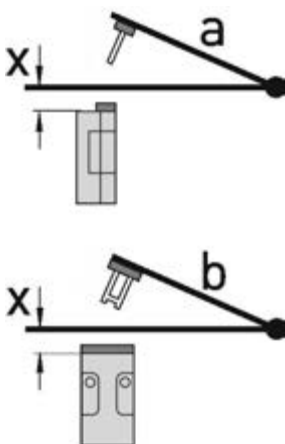
- Edelstahl 1.4301
- Besonders geeignet für drehbare Schutzeinrichtungen
- Betätigungsradius bei drehbaren Schutzeinrichtungen $a = 350$ mm und $b = 700$ mm
- Axialer Versatz $x = 13,5$ mm

Maßzeichnung

Irrtümer und technische Änderung vorbehalten.



Betätigungsradien



- Drehpunkt des Scharniers und Oberkante des Sicherheits-

**Zubehör für Sicherheitsschalter
Abgewinkelter Betätiger 95 AZ-B5
Material-Nr.: 1178646 (Alte Material-Nr.: 04.95.1121)**

- schalters zuzüglich x mm müssen eine Ebene bilden.
- a = Betätigungsradius über die schmale Seite des Betätigers
 - b = Betätigungsradius über die breite Seite des Betätigers
 - x = axialer Versatz

Achtung! Maß x muss auf die Gehäusefläche bezogen werden und nicht auf den eingefahrenen Betätiger!