

Datenblatt - RSS 36-D-R-ST

Sicherheits-Sensoren / RSS 36



(Die Abbildung kann vom Original abweichen!)

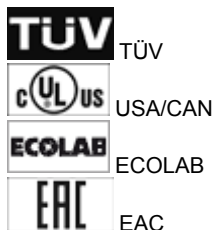
- Kunststoffgehäuse
- Bedarfsgerechter Manipulationsschutz durch RFID-Technologie
- versetzt anfahrbar
- 106,3 mm x 25 mm x 22 mm
- große Wiederholgenauigkeit der Schaltpunkte
- 2 plusschaltende, kurzschlussfeste Sicherheitsausgänge
- integrierte Querschuss-, Drahtbruch-, Fremdspannungsüberwachung der Sicherheitsleitungen bis in den Schaltschrank
- Universelle Codierung mit RFID-Technologie
- 1 x Einbaubuchse M12, 8-polig
- seitliche Betätigung
- Es können maximal 31 Sensoren in Reihe geschaltet werden.

Bestelldaten

Produkt-Typbezeichnung	RSS 36-D-R-ST
Artikelnummer	101213956
EAN Code	4030661405308
eCl@ss	27-27-24-01

Zulassung


Zulassung



Sicherheitsbetrachtung

Vorschriften	EN ISO 13849-1, IEC 61508, IEC 60947-5-3, EN 62061
PL	bis e
Kategorie	bis 4
PFH	2,7 x 10 ⁻¹⁰ /h
SIL	3
Gebrauchsdauer	20 Jahre
Klassifizierung	PDF-M

Allgemeine Daten

Produkt-Name	RSS 36
Vorschriften	IEC 60947-5-3
Richtlinienkonformität (J/N) 	Ja
für Sicherheitsfunktionen geeignet (J/N)	Ja
Funktion	Reihenschaltungsgerät
Reihenschaltung	bis zu 31 Geräte
Länge der Sensorkette	max. 30 m
Befestigung	Zur Montage der Sensoren sowie bei seitlicher Befestigung der Betätiger reichen 25 mm Schraubenlänge. Bei hochkant montiertem Betätiger sowie bei Verwendung der Dichtungsscheiben werden 30 mm lange Schrauben empfohlen.
Wirkprinzip	RFID
Codierungsstufe gemäß ISO 14119	gering
Codierung	Universelle Codierung
Werkstoffe	
- Werkstoff der aktiven Fläche	Kunststoff, glasfaserverstärkter Thermoplast
- Werkstoff des Gehäuses	Kunststoff, glasfaserverstärkter Thermoplast, selbstverlöschend
Gehäusebauform	Quader
Gewicht	
Eingang für Freigabetaster, Automatik-Start geeignet (J/N)	Nein
Eingang für Reset-Taster mit Flankenüberwachung (J/N)	Nein
Diagnoseausgang (J/N)	Ja
Reaktionszeit	≤ 100 ms
Risikozeit	≤ 200 ms
Bereitschaftsverzugszeit	≤ 5 s
kaskadierbar (J/N)	Ja
Empfohlene Betätiger	RST 36-1, RST 36-1-R

Mechanische Daten

Ausführung des elektrischen Anschlusses	Steckverbinder M12, 8-polig
mechanische Einbaubedingungen	nicht bündig
Betätigungsebene	seitliche Betätigung
Aktive Fläche	seitlich
Schaltabstand S_n	12 mm
gesicherter Schaltabstand EIN S_{ao}	10 mm
gesicherter Schaltabstand AUS S_{ar}	20 mm
Hysterese	max. 2 mm
Wiederholgenauigkeit R	< 0,5 mm
Hinweis	Seitlicher Versatz: Die lange Seitenfläche erlaubt einen max. Höhenversatz (x) von Sensor und Betätiger um 8 mm (z.B. Montagetoleranz oder durch Absacken der Schutztür). Der Querversatz (y) beträgt max. ± 18 mm. siehe Abbildung: Funktionsweise Mindestabstand von zwei Sensorsystemen 100 mm
Schockfestigkeit	30 g / 11 ms
Schwingungsfestigkeit	10 ... 55 Hz, Amplitude 1 mm
Rastung vorhanden (J/N)	Ja
Rastkraft	18 N

Umgebungsbedingungen

Umgebungstemperatur	
- min. Umgebungstemperatur	-25 °C

- max. Umgebungstemperatur	+70 °C
Lager- und Transporttemperatur	
- min. Lager- und Transporttemperatur	-25 °C
- max. Lager- und Transporttemperatur	+85 °C
Temperaturbeständigkeit Leitung	
- min. Temperaturbeständigkeit	-30 °C in Ruhestellung, -10 °C in Bewegung
- max. Temperaturbeständigkeit	+105 °C
Schutzart	IP65, IP67, IP69 gemäß IEC/EN 60529
Schutzklasse	III
Luft- und Kriechstrecken nach IEC/EN 60664-1	
- Bemessungsstoßspannungsfestigkeit U_{imp}	0,8 kV
- Überspannungskategorie	III
- Verschmutzungsgrad	3

Elektromagnetische Verträglichkeit (EMV)

Störfestigkeit	gemäß IEC 60947-3
Störaussendung	gemäß IEC 61000-6-4

Elektrische Daten

Quer-/ Kurzschlusserkennung möglich (J/N)	Ja
Spannungsart	DC
Schaltfrequenz	1 Hz
Bemessungsisolationsspannung U_i	32 VDC
Bemessungsbetriebsspannung U_e (stabilisiertes PELV-Netzteil)	
- min. Bemessungsbetriebsspannung	20,4 VDC
- max. Bemessungsbetriebsspannung	26,4 VDC
Bemessungsbetriebsstrom I_e	0,6 A
Leerlaufstrom I_0	0,1 A
Bedingter Bemessungskurzschlussstrom	100 A
Hinweis	Der Leitungsquerschnitt der weiterführenden Leitung ist zu beachten! Leitungslänge und Leitungsquerschnitt verändern den Spannungsabfall in Abhängigkeit zum Ausgangsstrom

Elektrische Daten - Sicherheitseingänge

Sicherheitseingänge	X1 und X2
Bemessungsbetriebsspannung U_e	24 VDC -15% / +10%

Elektrische Daten - Sicherheitsausgänge

Sicherheitsausgänge	Y1 und Y2
Absicherung	kurzschlussfest
Ausführung des Schaltausgangs	p-schaltend
Anzahl der sicheren Halbleiter-Ausgänge	2 St.
max. Ausgangsstrom am sicheren Ausgang	0,25 A
Bemessungsbetriebsspannung	min. ($U_e - 1$ V)
Reststrom I_r	$\leq 0,5$ mA
Bemessungsbetriebsstrom I_e	max. 0,25 A
- Umgebungstemperatur: -25 °C ... +70 °C	$\leq 0,1$ A
Kleinster Betriebsstrom I_m	0,5 mA
- Umgebungstemperatur: -25 °C ... +65 °C	$\leq 0,25$ A
Gebrauchskategorie	DC-12: 24 V / 0,25 A DC-13: 24 V / 0.25 A

Spannungsfall U_d

< 1 V

Elektrische Daten - Diagnoseausgang

Serielle Diagnose (J/N)	Nein
Absicherung	kurzschlussfest
Ausführung des Schaltausgangs	p-schaltend
Anzahl der Halbleiter-Ausgänge mit Meldefunktion	1 St.
Bemessungsbetriebsspannung	U _e < 2 V
Bemessungsbetriebsstrom I _e	max. 0,05 A
Gebrauchskategorie	DC-12: 24 V / 0,05 A DC-13: 24 V / 0,05 A

LED-Zustandsanzeige

LED-Zustandsanzeige (J/N)	Ja
Anzahl der LED's	3 St.
grüne LED	Versorgungsspannung
rote LED	Fehler
gelbe LED	Betriebszustand

ATEX

Explosionsschutz-Kategorie für Gas	keine
Explosionsschutz-Kategorie für Staub	keine

Abmessungen

Abmessungen des Sensors	
- Breite des Sensors	106,3 mm
- Höhe des Sensors	25 mm
- Länge des Sensors	22 mm

Kontaktbelegung

1 - A1 U _e	Braun
2 - X1 Sicherheitseingang 1	Weiß
3 - A2 GND	Blau
4 - Y1 Sicherheitsausgang 1	Schwarz
5 - OUT Diagnoseausgang OUT	Grau
6 - X2 Sicherheitseingang 2	Violett
7 - Y2 Sicherheitsausgang 2	Rot
8 - IN ohne Funktion	Rosa

Hinweis

Anforderungen an die Auswertung	Zweikanaliger Sicherheitseingang, geeignet für p-schaltende Sensoren mit Schließerfunktion. Die Funktionstests der Sensoren mit zyklischem Abschalten der Sensorausgänge für max. 0,25 ms müssen von der Auswertung toleriert werden. Eine Querschlusserkennung in der Auswertung ist nicht notwendig.
---------------------------------	--

Lieferumfang

Die Betätiger sind nicht im Lieferumfang enthalten.

Typenschlüssel

RSS 36 (1)-(2)-(3)-ST

(1)	
ohne	Standard Codierung
I1	Individuelle Codierung
I2	Individuelle Codierung, mehrfach anwendbar
(2)	
D	mit Diagnoseausgang
SD	mit serieller Diagnosefunktion
(3)	
ohne	ohne Rastung
R	mit Rastung , Rastkraft ca. 18 N

Dokumente

Betriebsanleitung und Konformitätserklärung (it) 462 kB, 28.06.2017

Code: mrl_rss36-rst36-1_it

Betriebsanleitung und Konformitätserklärung (fr) 463 kB, 26.01.2017

Code: mrl_rss36-rst36-1_fr

Betriebsanleitung und Konformitätserklärung (en) 457 kB, 21.12.2016

Code: mrl_rss36-rst36-1_en

Betriebsanleitung und Konformitätserklärung (nl) 463 kB, 08.02.2017

Code: mrl_rss36-rst36-1_nl

Betriebsanleitung und Konformitätserklärung (de) 449 kB, 21.12.2016

Code: mrl_rss36-rst36-1_de

Betriebsanleitung und Konformitätserklärung (es) 511 kB, 26.01.2017

Code: mrl_rss36-rst36-1_es

Betriebsanleitung und Konformitätserklärung (pt) 468 kB, 09.05.2017

Code: mrl_rss36-rst36-1_pt

Broschüre (de) 5 MB, 11.08.2015

Code: b_css_brosch_de

Broschüre (en) 13 MB, 11.08.2015

Code: b_css_brosch_en

TÜV Zertifikat (de, en) 305 kB, 07.08.2017

Code: z_rssp01

EAC Zertifikat (ru) 747 kB, 05.10.2015

Code: q_6396p17_ru

ECOLAB Zertifikat (de) 403 kB, 08.07.2011

Code: q_rssp01

ECOLAB Zertifikat (en) 383 kB, 08.07.2011

Code: q_rssp02

Hinweis - Schaltabstand (it) 163 kB, 26.09.2016

Code: mrl_rss36-beiblatt-schaltabstand_it

Hinweis - Schaltabstand (en) 211 kB, 20.09.2016

Code: mrl_rss36-beiblatt-schaltabstand_en

Hinweis - Schaltabstand (de) 220 kB, 26.09.2016

Code: mrl_rss36-beiblatt-schaltabstand_de

Hinweis - Schaltabstand (nl) 157 kB, 23.09.2016

Code: mrl_rss36-beiblatt-schaltabstand_nl

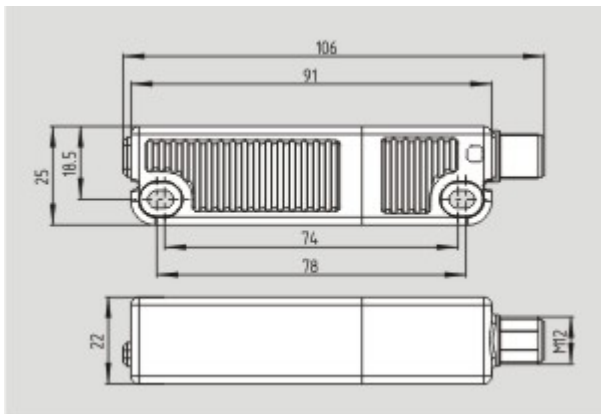
Hinweis - Schaltabstand (es) 158 kB, 26.09.2016

Code: mrl_rss36-beiblatt-schaltabstand_es

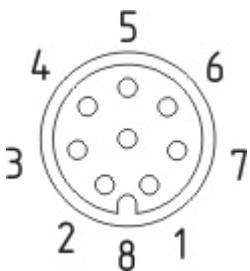
Hinweis - Schaltabstand (fr) 156 kB, 26.09.2016

Code: mrl_rss36-beiblatt-schaltabstand_fr

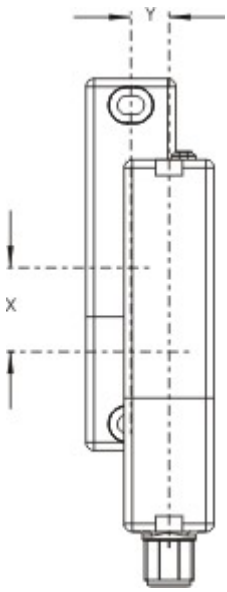
Abbildungen



Maßzeichnung (Grundgerät)



Polbild



Produktgrafik

Systemkomponenten

Betätiger



101213821 - RST 36-1-R

- seitliche Betätigung
- mit Rastmagnet
- einfache, flexible Montage und Justage



101213820 - RST 36-1

- seitliche Betätigung
- einfache, flexible Montage und Justage

Zubehör



101215048 - ACC RSS 36-SK

- zum Abdichten der Montagebohrungen und als Abstandshalter (ca. 3 mm) zum Erleichtern der Reinigung unter der Anbaufläche
- auch zum Manipulationsschutz der Schraubbefestigung geeignet

Steckverbinder



101209960 - A-K8P-M12-S-G-10M-BK-1-X-A-2

- 10 m

101209964 - A-K8P-M12-S-G-5M-BK-1-X-A-2

- 5 m



101209963 - A-K8P-M12-S-G-2,5M-BK-1-X-A-2

- 2,5 m



101210561 - A-K8P-M12-S-W-5M-BK-1-X-A-4-69-VA

- 5 m
- Anschlussleitung
- gewinkelt
- 8-polig



101210560 - A-K8P-M12-S-G-5M-BK-1-X-A-4-69-VA

- 5 m
- Anschlussleitung
- 8-polig



Befestigungsmaterial



101217747 - NRS-M4X30-FHS-4PCS

- Set mit 4 Stück Einwegschrauben M4 x 30
- Edelstahl (V4A)



101217746 - NRS-M4X25-FHS-4PCS

- Set mit 4 Stück Einwegschrauben M4 x 25 und Unterlegscheiben
- Edelstahl (V4A)