


## Datenblatt - IFL 15-30-01T

Induktiver Näherungsschalter / Gehäusebauform: Zylinder, Gewinde / IFL - M30



- Bauform M30
- Metallgehäuse
- AC 2-Leiter
- schutzisoliert 

(Die Abbildung kann vom Original abweichen!)

### Bestelldaten

Produkt-Typbezeichnung	IFL 15-30-01T
Artikelnummer	101141545
EAN Code	4030661122458
eCl@ss	27-27-01-01

### Zulassung

Zulassung



CCC

### Allgemeine Daten

Produkt-Name	IFL - M30
Vorschriften	IEC/EN 60947-5-2; DIN VDE 0660-208
Richtlinienkonformität (J/N) 	Ja
Betriebsmittel-Schutzklasse	Schutzklasse 2
Werkstoffe	
- Werkstoff des Gehäuses	Messing
- Werkstoff der Mutter	Messing
- Werkstoff des Kabelmantels	PVC
- Werkstoff der aktiven Fläche	Kunststoff
Gehäusebeschichtung	vernickelt
Gehäusebauform	Zylinder, Gewinde
Gewicht	200 g

## Mechanische Daten

---

Ausführung des elektrischen Anschlusses	Kabel H03VV-F
Leitungslänge	2 m
Leitung mit Tülle (J/N)	Ja
Leitungsquerschnitt	2 x 0,5 mm <sup>2</sup>
mechanische Einbaubedingungen	nicht bündig
Schaltabstand S <sub>n</sub>	15 mm
Reduktionsfaktor 1 erfüllt (J/N)	Nein
Schutzbeschaltung	Induktionsschutz
Druckfest (J/N)	Nein
Anzugsdrehmoment für Muttern	SW 36 max. 3000 Ncm

## Umgebungsbedingungen

---

Umgebungstemperatur	
- min. Umgebungstemperatur	-25 °C
- max. Umgebungstemperatur	+70 °C
Schutzart	IP67 gemäß IEC/EN 60529

## Elektrische Daten

---

Ausführung des Schaltelementes	Öffner (NC)
Anzahl der Leiter	2 St.
Spannungsart	AC, Wechselstrom
Versorgungsspannung U <sub>B</sub>	
- min. Versorgungsspannung	15 V
- max. Versorgungsspannung	250 V
Bemessungsfrequenz des Versorgungsnetzes	45 ... 65 Hz
Schaltfrequenz	ca. 10 Hz
Spannungsfall U <sub>d</sub>	ca. 4,5 V (250 V / 200 mA)
Bemessungsstoßspannungsfestigkeit U <sub>imp</sub>	4 kV
Reststrom I <sub>r</sub>	1 mA
Kleinster Betriebsstrom I <sub>m</sub>	10 mA
Bemessungsbetriebsstrom I <sub>e</sub>	500 mA

## Ausgänge

---

Ausführung des Schaltausgangs	Zweidraht
-------------------------------	-----------

## LED-Zustandsanzeige

---

LED-Zustandsanzeige (J/N)	Ja
- gelbe LED	

## ATEX

---

Explosionsschutz-Kategorie für Gas	keine
Explosionsschutz-Kategorie für Staub	keine

## Abmessungen

---

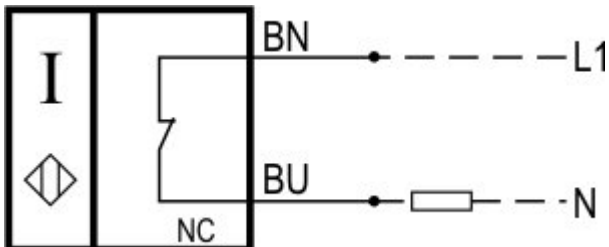
## Abmessungen des Sensors

- Länge des Sensors	100 mm
- Durchmesser des Sensors	M30

## Hinweis

Statt der Muttern kann auch eine Klemmschelle geliefert werden.

## Kontaktbild



### Hinweis zum Kontaktbild

- zwangsöffnender Öffnerkontakt
- betätigt
- unbetätigt
- Schließkontakt
- Öffnerkontakt

## Bestellindex

Der Bestellindex wird an die Typenbezeichnung des Schalters angehängt.

Bestellbeispiel: IFL 15-30-01T-1522

...-1522

Bemessungsbetriebsstrom  $I_e$ : max. 150 mA  
Spannungsfall  $U_d$ : ca. 7,5 V (150 mA)

## Typenschlüssel

IFL (1)-(2)(3)-(4)(5)(6)(7)-(8)

(1)	
10	Schaltabstand 10 mm
15	Schaltabstand 15 mm
(2)	
30	Zylinder, Gewinde M30, Metall
300	Zylinder, Gewinde M30, Kunststoff
(3)	
ohne	Standard Bauform
M	Miniatur Bauform
L	Lange Bauform
(4)	
01	Öffner (NC)
10	Schließer (NO)
10/01	Schließer (NO) / Öffner (NC) mit Anschlussraum
11	Schließer (NO) / Öffner (NC) antivalent
(5)	

ohne	Kabel
ST	Stecker
T	Leitung mit Tülle
D	DC 2-Leiter
(6)	
ohne	Standard Steckerversion
2	Alternative Steckerversion
(7)	
N	n-schaltend
P	p-schaltend
(8)	
1310	bis +110°C einsetzbar <i>(Nur für Wechselstrom AC)</i>
2130	bis +130°C einsetzbar, ohne LED-Zustandsanzeige
1766	bis +110°C einsetzbar <i>(Nur für p-schaltend oder n-schaltend)</i>

## Dokumente

---

**Betriebsanleitung** (en) 128 kB, 31.08.2016

Code: mrl\_ifl-allgemein\_en

**Betriebsanleitung** (pl) 137 kB, 21.10.2016

Code: mrl\_ifl-allgemein\_pl

**Betriebsanleitung** (pt) 109 kB, 06.04.2017

Code: mrl\_ifl-allgemein\_pt

**Betriebsanleitung** (it) 108 kB, 21.10.2016

Code: mrl\_ifl-allgemein\_it

**Betriebsanleitung** (es) 110 kB, 21.10.2016

Code: mrl\_ifl-allgemein\_es

**Betriebsanleitung** (cn) 177 kB, 05.05.2017

Code: mrl\_ifl-allgemein\_cn

**Betriebsanleitung** (de) 131 kB, 31.08.2016

Code: mrl\_ifl-allgemein\_de

**Betriebsanleitung** (fr) 110 kB, 21.10.2016

Code: mrl\_ifl-allgemein\_fr

**Konformitätserklärung** (en, de) 232 kB, 05.11.2013

Code: \_\_iflp01

**CCC Zertifikat** (cn) 557 kB, 02.08.2016

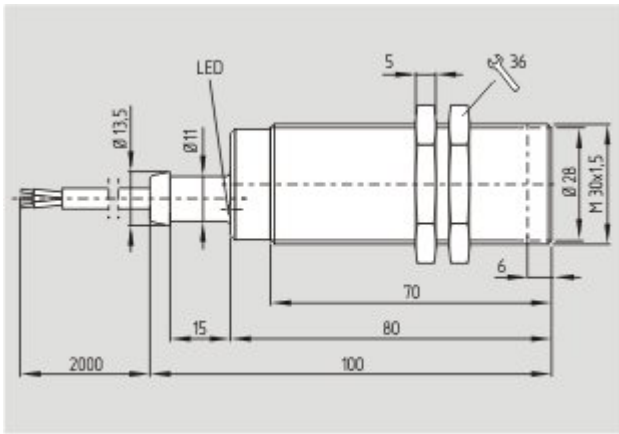
Code: q\_iflp03

**CCC Zertifikat** (en) 561 kB, 02.08.2016

Code: q\_iflp02

## Abbildungen

---



Maßzeichnung (Grundgerät)

## Systemkomponenten

### Befestigungsmaterial



#### 101068520 - KLEMMSCHELLE H 30

- Zur einfachen Montage der Näherungsschalter mit zylindrischer Bauform Ø 30 mm oder Gewinde M30

K.A. Schmersal GmbH & Co. KG, Möddinghofe 30, D-42279 Wuppertal

Die genannten Daten und Angaben wurden sorgfältig geprüft. Technische Änderungen und Irrtümer vorbehalten.

Generiert am 22.08.2017 - 13:49:57h Kasbase 3.2.7.F.64l